

ООО «МОЛОТ - ОРУЖИЕ»

КАРАБИН ОХОТНИЧИЙ САМОЗАРЯДНЫЙ
модели «ВЕПРЬ - 223»
калибра .223 Rem

П А С П О Р Т

СОК-97 ПС

Внимание!

В соответствии с «Криминалистическими требованиями МВД РФ по ограничениям, устанавливаемым на оборот гражданского и служебного оружия», (нарезное огнестрельное оружие должно иметь различия между моделями, изготовленными под один тип патрона, по следам на гильзах), в стволе Вашего карабина в районе второго конуса патронника выполнена лунка. Наличие указанного элемента обеспечивает индивидуальную маркировку стреляных гильз Вашего оружия и не влияет на технические и эксплуатационные характеристики карабина.

В паспорте содержится описание устройства карабина, принцип работы, его технические характеристики, а также сведения, необходимые для правильной эксплуатации.

Устройство, принцип работы, технические характеристики оптического прицела приведены в паспорте на оптический прицел.

Некоторые конструктивные изменения карабина могут быть в паспорте не отражены, так как карабин постоянно совершенствуется.

1 ОБЩИЕ УКАЗАНИЯ

1.1 Перед эксплуатацией необходимо внимательно ознакомиться с паспортом и изучить устройство карабина. Необходимо обратить особое внимание на указание мер безопасности.

1.2 Для стрельбы из карабина применяются охотничьи патроны 5,56x45 или .223 Rem.

1.3 Во избежание поломки бойка запрещается без надобности производить холостые спуски.

1.4 Для ввода карабина в эксплуатацию необходимо произвести расконсервацию, т.е. освободить карабин, принадлежность и инструмент от упаковки, удалить защитную смазку, проверить комплектность и убедиться в функционировании карабина.

После расконсервации изделия ингибированную бумагу уничтожить методом сжигания и (или) захоронения отходов на свалках.

ВНИМАНИЕ! НЕ ДОПУСКАЕТСЯ ПРИМЕНЯТЬ БУМАГУ ДЛЯ ЗАВОРАЧИВАНИЯ ПИЩЕВЫХ ПРОДУКТОВ, ЛИЧНЫХ ПРЕДМЕТОВ И Т.П.

2 НАЗНАЧЕНИЕ КАРАБИНА

Карабин охотничий самозарядный модели «ВЕПРЬ-223» калибра .223Rem под охотничьи патроны 5,56x45 или .223Rem предназначен для добычи объектов животного мира, отнесенных к объектам охоты, в рамках Постановления Правительства РФ от 10.01.09 года № 18 в районах с умеренным и холодным климатом при температуре окружающей среды от минус 50 до плюс 50°C.



Рисунок 1- Карабин охотничий самозарядный модели «ВЕПРЬ-223» калибра .223 Rem, СОК-97

3 ОСНОВНЫЕ ТЕХНИЧЕСКИЕ ДАННЫЕ

Калибр, мм	5,56
Вместимость магазина, шт. патронов	2, 3, 5, 10
Прицельная дальность м, до	300
Масса карабина (без оптического прицела, принадлежностей, чехла с ремнем), кг, не более	4; 4,2; 4,3; 4,45
Габаритные размеры, мм, не более:	
- длина	935, 1035, 1105, 1215
- ширина	75
- высота	200
Длина ствола, мм, не более	420, 520, 590, 700
Начальная скорость пули, м/с:	
- для патрона 5,56x45	900...945
- для патрона .223Rem	900...945
Кучность стрельбы (радиус рассеивания), мм, не более	50*

*Обеспечивается при испытаниях со специального оборудования или квалифицированным стрелком.

4 КОМПЛЕКТНОСТЬ

№ п.п.	Обозначение	Наименование	Кол.	Примеч.
1	СОК-97 или	Карабин охотничий самозарядный модели «ВЕПРЬ-223» калибра .223 Rem (длина ствола 520 мм, без прицела)		
	СОК-97 -01 или	Карабин охотничий самозарядный модели «ВЕПРЬ-223» калибра .223 Rem (длина ствола 520 мм, с прицелом)		
	СОК-97 С или	Карабин охотничий самозарядный модели «ВЕПРЬ-223» калибра .223 Rem (длина ствола 590 мм, без прицела)		
	СОК-97 С-01 или	Карабин охотничий самозарядный модели «ВЕПРЬ-223» калибра .223 Rem (длина ствола 590 мм, с прицелом)		
	СОК-97 -02 или	Карабин охотничий самозарядный модели «ВЕПРЬ-223» калибра .223 Rem (длина ствола 700 мм, прицел по заказу)		

Продолжение таблицы

№ п.п.	Обозначение	Наименование	Кол.	Примеч.
	СОК-97 -03 или СОК-97 3	Карабин охотничий самозарядный модели «ВЕПРЬ-223» калибра .223 Rem (длина ствола 420 мм, прицел по заказу) Карабин охотничий самозарядный модели «ВЕПРЬ-223» калибра .223 Rem		комплектуется по заказу потребителя
2	СОК-97 С615	Магазин	1	
3	ВПО-802.00.01	Шомпол	1	
4	ВПО-802.01.00	Принадлежность в пенале	1	
4.1	ВПО-802-01.11	Корпус пенала	1	
4.2	ВПО-802.01.12	Крышка пенала	1	
4.3	ВПО-802.01.01	Отвертка	1	
4.4	ВПО-802.01.02	Протирка	1	
4.5	ВПО-802.01.03	Выколотка	1	
4.6	ВПО-802.01.20	Ерш	1	
5	СОК-97 ПС	Карабин охотничий самозарядный модели «ВЕПРЬ-223» калибра .223 Rem. Паспорт	1	

Продолжение таблицы

№ п.п.	Обозначение	Наименование	Кол.	Примеч.
6	СОК-95 К-1 10	Коробка	1	
		Изделия, поставляемые по заказу		
7		Прицел оптический	1	
8		Прицел оптический Паспорт	1	
9	СОК-97 С615 или СОК-97 С615-01	Магазин Магазин		
10	СОК-97 С616	Магазин		
11	СОК-97 С6 20 или СОК-97 С6 20-01 или СОК-97 С6 20 -02	Магазин (малогабаритный) Магазин (малогабаритный) Магазин (малогабаритный)		
12	СОК-94 С617 или СОК-94 С6 18	Кронштейн	1	
13		Маслёнка II ГОСТ В 18419-73	1	
14	КЮ-5,6-1 С610	Чехол	1	
15	КЮ-5,6-1С63-2-01 или КЮ-5,6-1 С63-2-02	Ремень	1	
16	СОК-94 С 2 10	Чехол для кронштейна с прицелом	1	

5 УСТРОЙСТВО И ПРИНЦИП РАБОТЫ

Карабин охотничий самозарядный модели «Вепрь-223» калибра .223 Rem под охотничьи патроны 5,56x45 или .223Rem состоит из следующих основных сборочных единиц (рис. 2).

На ствольной коробке имеется база для крепления кронштейна оптического прицела.

Для повышения долговечности карабина и коррозионной стойкости канал ствола и патронник хромированы.

Автоматическая перезарядка карабина осуществляется за счет использования энергии пороховых газов, отводимых из канала ствола в газовую камеру при выстреле, и энергии возвратной пружины.

Запирание затвора на два боевых упора осуществляется поворотом затвора вокруг своей оси продольно-скользящей затворной рамой.

Ударно-спусковой механизм куркового типа обеспечивает производство одиночного выстрела и постановку на предохранитель.

Открытое прицельное приспособление и оптический прицел позволяют вести прицельную стрельбу на дистанциях до 300 м.

Оптический прицел устанавливается на кронштейне, конструкция которого позволяет вести стрельбу с открытого прицела, не снимая оптического прицела.

Принцип работы карабина заключается в следующем: при движении затворной рамы с затвором вперед под действием возвратной пружины патрон из магазина досылается в патронник. С поворотом затвора канал ствола запирается, курок находится на зацепе крючка спускового, выбрасыватель заскакивает за закраину гильзы.

При нажатии на спусковой крючок курок выходит из зацепления с зацепом спускового крючка и, поворачиваясь под действием боевой пружины, наносит энергичный удар по ударнику, который разбивает капсюль-воспламенитель патрона. Происходит выстрел.

При откате за счет энергии пороховых газов затворной рамы с затвором назад отпирается канал ствола, гильза извлекается из па-

тронника и при взаимодействии с выступом отражателя выбрасывается из ствольной коробки, курок разворачивается и входит в зацепление с шепталом. При отпускании спускового крючка курок выходит из зацепления с шепталом и перехватывается зацепом спускового крючка. При повторном нажатии на спусковой крючок цикл повторяется.

6 УКАЗАНИЯ МЕР БЕЗОПАСНОСТИ

Конструкция карабина обеспечивает безопасность функционирования при использовании для стрельбы охотничьих патронов 5,56x45 или .223 Rem и правильной эксплуатации.

ЗАПРЕЩАЕТСЯ ПРИМЕНЕНИЕ САМОДЕЛЬНЫХ И САМОСНАРЯЖЕННЫХ ПАТРОНОВ.

Для обеспечения безопасности в обращении с карабином необходимо соблюдать следующие правила предосторожности:

- всегда относиться к карабину как к заряженному;

- никогда не направлять карабин на человека или домашних животных;
- не опираться на карабин;
- помнить, что дальность полета пули 3 км;
- взяв карабин в руки, убедиться в отсутствии патронов в магазине и патроннике, для этого отсоединить магазин, отвести назад затворную раму и осмотреть магазин и патронник;
- перед заряданием карабина обязательно осмотреть канал ствола и патронник – в них не должно быть посторонних предметов;
- не открывать затвор после осечки до истечения 5 секунд из-за опасности затяжного выстрела;
- всегда держать карабин с включенным предохранителем во избежание случайного выстрела;
- разрядить карабин при подходе к населенному пункту, к месту привала, перед посадкой в транспортное средство;
- хранить карабин и патроны отдельно друг от друга в местах, недоступных для детей и посторонних.

- не применять для стрельбы патроны непромышленного изготовления, во избежание разрушения карабина.

При получении задержки необходимо произвести следующие действия:

- отделить магазин;
- удалить патрон и (или) гильзу из ствольной коробки и ствола;
- отвести назад затворную раму и осмотреть канал ствола;
- удалить из канала ствола посторонние предметы;
- произвести неполную разборку карабина и осмотреть детали и сборочные единицы;
- собрать карабин и проверить взаимодействие деталей и сборочных единиц без применения патронов (разрешается применение макетов патронов);
- проверить работу карабина при стрельбе, соблюдая правила эксплуатации.

7 ПОДГОТОВКА И ПОРЯДОК РАБОТЫ

7.1 Подготовка карабина к работе

При подготовке карабина к работе необходимо:

- протереть канал ствола и патронник насухо при наличии там смазки и порохового нагара;

- осмотреть оптический прицел. Если на поверхности линз окуляра и объектива будет обнаружено загрязнение, то удалить его с помощью фланелевой салфетки;

- присоединить прицел к карабину. Для этого рукоятку кронштейна повернуть на 180° так, чтобы конец рукоятки расположился в направлении к окуляру. Затем надвинуть кронштейн прицела на базовый выступ ствольной коробки до упора и повернуть рукоятку обратно;

- проверить затяжку кронштейна оптического прицела, покачивая прицел рукой в боковом направлении. При наличии качки снять защелку рукоятки и переставлять рукоятку на один зуб по часовой стрелке до тех пор, пока не устранится качка прицела, после чего поставить защелку;

- проверить затяжку винтов кронштейна оптического прицела;
 - проверить затяжку винта антабки и при необходимости затянуть.
 - провести смазку трущихся поверхностей магазина
- Карабин готов к работе.

7.2 Порядок работы

7.2.1 Включение и выключение предохранителя.

7.2.1.1 Включить предохранитель – перевести щиток предохранителя вверх в положение «Предохранение». Спусковой крючок заблокирован.

7.2.1.2 Выключить предохранитель – перевести щиток предохранителя вниз в положение «Огонь».

7.2.2 Порядок заряжания и стрельбы:

- включить предохранитель;
- нажать на защелку магазина, движением вниз и вперед отделить магазин от карабина;

- снарядить магазин патронами: ввести патроны поочередно под закрылки магазина, продвигая каждый до упора в заднюю стенку магазина;
- присоединить снаряженный магазин к карабину;
- выключить предохранитель;
- отвести подвижные части назад до упора и резко отпустить их.

Установить открытое прицельное приспособление в положение, соответствующее дистанции стрельбы (положение «1» хомутика прицельной планки соответствует дистанции 100 м, положение «2» и «3» - соответственно 200 и 300 м).

Прицелиться, нажать на спусковой крючок.

Для производства следующего выстрела отпустить спусковой крючок и вновь нажать на него.

Когда в магазине кончатся патроны, подвижные части останутся в переднем положении.

Сменить магазин, подвижные части оттянуть назад до упора и отпустить.

Карабин заряжен и готов к выстрелу.

7.2.3 Порядок разряжания карабина:

- включить предохранитель;
- отделить магазин;
- выключить предохранитель;
- отвести подвижные части назад и извлечь патрон из патронника;
- дослать подвижные части в переднее положение;
- нажать на спусковой крючок;
- включить предохранитель;
- освободить магазин от патронов;
- присоединить магазин к карабину.

8 ТЕХНИЧЕСКОЕ ОБСЛУЖИВАНИЕ

8.1 Техническое обслуживание при эксплуатации

8.1.1 Неполная разборка.

Неполную разборку производят для осмотра карабина, чистки и смазки после стрельбы.

Порядок неполной разборки:

1) убедиться в том, что карабин не заряжен. Для этого отделить магазин, выключить предохранитель, отвести подвижные части за рукоятку рамы назад, осмотреть патронник. Убедившись, что патрона в патроннике нет, дослать подвижные части в переднее положение;

2) отделить кронштейн с оптическим прицелом (если он поставлен на карабин), для чего рукоятку кронштейна оптического прицела повернуть против часовой стрелки на 180° , движением назад (по направлению к прикладу) снять кронштейн с базы ствольной коробки;

3) отделить крышку ствольной коробки и возвратный механизм, для чего взявшись правой рукой за заднюю часть крышки и утопив выступ возвратного механизма, оттянуть крышку вверх и движением назад отделить крышку от карабина, затем отделить возвратный механизм;

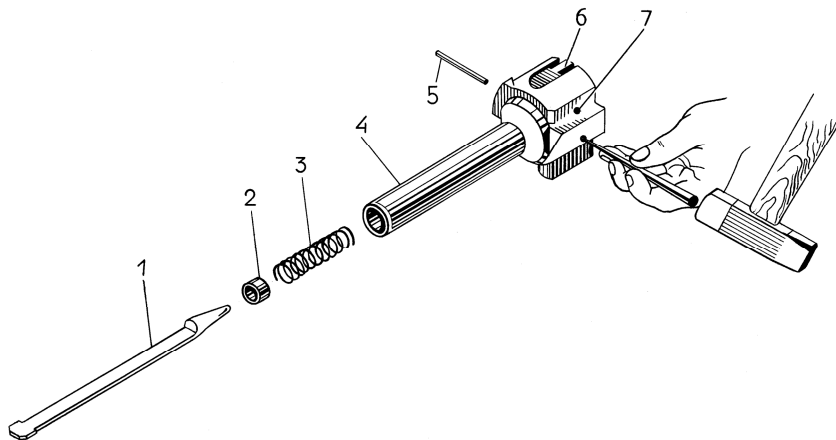
4) отделить раму с затвором. Для этого нужно отвести раму назад до отказа и движением вверх извлечь ее вместе с затвором из направляющих ствольной коробки;

5) отделить затвор от рамы. Удерживая затвор с рамой в левой руке, правой повернуть затвор за головку против часовой стрелки до момента, когда ромбик затвора выйдет из зацепления с фигурным пазом рамы. Извлечь затвор из отверстия рамы;

6) отделить газовую трубку. Для этого необходимо нажать (по направлению от ствола) с помощью пенала или без него на перо чеки газовой трубки и повернуть чеку вверх. Цевьё снимается только в случае крайней необходимости для чистки и ремонта. Для этого отвинчивают винт антабки с помощью отвертки

П р и м е ч а н и е - В случае тугого отделения цевьё или газовой трубки рекомендуется пользоваться корпусом пенала.

7) для разборки затвора необходимо (рис. 3):



1-ударник; 2-втулка; 3-пружина ударника; 4-затвор; 5-штифт ударника;
6-выбрасыватель с пружиной; 7-ось выбрасывателя.

Рисунок 3 - Состав затвора

а) вытолкнуть выколоткой штифт ударника и извлечь ударник, втулку и пружину ударника из канала затвора;

б) вытолкнуть выколоткой ось выбрасывателя;

в) отжимая большим пальцем правой руки зацеп выбрасывателя и придерживая его указательным пальцем, извлечь выбрасыватель с пружиной из паза затвора;

8) для сборки затвора необходимо (рис. 3):

а) вставить выбрасыватель с пружиной в паз затвора;

б) удерживая затвор в левой руке, приложить головную часть выбрасывателя к какой-либо опоре;

в) нажав на выбрасыватель, вставить ось выбрасывателя в отверстие под ведущим выступом затвора так, чтобы вырез оси был обращен в сторону цилиндрической части затвора;

г) удерживая затвор ведущим выступом кверху, а цилиндрической частью к себе, ввести в канал затвора ударник большим вырезом влево, предварительно собрав его со втулкой и пружиной ударника;

д) со стороны ведущего выступа вставить в отверстие затвора штифт ударника и продвинуть его до конца.

П р и м е ч а н и е - Если ось выбрасывателя туго вставляется в отверстие, необходимо пальцем руки, удерживающей затвор, одновременно нажимая на выбрасыватель, нажать на заднюю часть выбрасывателя.

При разборке и сборке изделия приложение значительных усилий, которые могут привести к деформации деталей и сборок ЗАПРЕЩЕНО.

8.1.2 Чистка и смазка.

Чистку производить с помощью принадлежности, входящей в комплектацию карабина, не позднее шести часов после стрельбы. В случае невозможности чистки необходимо канал ствола с патронником, внутреннюю поверхность газовой камеры и шток смазать маслом РЖ и при первой возможности, но не позднее одних суток произвести чистку. Зимой чистка производится в закрытом помещении с температурой воздуха $20\pm 5^{\circ}\text{C}$ после того, как карабин нагреется до температуры помещения. Для чистки канала ствола и патронника применять чистый протирочный материал (ветошь, паклю) без содержания песка и твердых частиц. Чистка производится в следующей последовательности:

1) Смазать канал ствола и патронник ершиком, окунув его в масло РЖ, ВО или КРМ.

2) Протереть канал ствола насухо протиркой с туго намотанным на нее протирочным материалом.

3) Повторить процесс смазки и протирания 8-10 раз до полного удаления нагара (проверяется осмотром канала ствола).

4) После чистки смазать канал ствола и патронник чистым маслом РЖ, ВО или КРМ (см. табл. 1).

Для обеспечения нормальной работы карабина необходимо:

- своевременно удалять нагар из газовой камеры, газовой трубки и с газового поршня затворной рамы;

- периодически проверять усилие затяжки винта антабки и, при ослаблении своевременно производить затяжку.

- периодически удалять нагар с поверхности подавателя и из внутренней полости корпуса магазина с последующим нанесением тонкого слоя смазки на трущиеся поверхности деталей магазина.

Смазку производить в зависимости от температурных условий согласно таблице 1. Недопустимо загустение смазки в канале затвора под ударник, в гнезде под выбрасыватель и на боевой пружине

Таблица 1

Наименование смазочных материалов		Места смазки	Способ нанесения смазочных материалов
при тем-ре от 273 до 223 К (от 0 до минус 50°C)	при тем-ре от 273 до 323 К (от 0 до плюс 50°C)		
Масло ружейное РЖ Масло КРМ	Масло ружейное РЖ или ВО Масло КРМ	Канал ствола Затвор, затворная рама, направляющие ствольной коробки, магазин	Смазать канал ствола ершиком со стороны дульной части, предварительно окунув ершик в ружейное масло (два-три двойных хода шомпола по всей длине ствола) Протереть детали протирочным материалом, предварительно смоченным ружейным маслом и отжатым

8.2 Регулировка точности стрельбы с открытого прицельного приспособления

При необходимости регулировка точности стрельбы производится перемещением основания мушки или целика (если перемещение целика предусмотрено конструкцией) вправо-влево и вращением мушки вверх-вниз.

При перемещении основания мушки на 1 мм или целика на 1 деление точка попадания пули смещается на 200 мм. При повороте мушки на 1 оборот точка попадания смещается на 150 мм. Пристрелка производится на дистанции 100 м.

8.3 Регулировка оптического прицела

Оптический прицел карабина пристрелян на 100 м, шкалы выведены на деление «0». В случае неудовлетворения данной пристрелкой, необходимо пристрелять оптический прицел вновь по открытому прицельному приспособлению, для чего:

1) установить хомутик открытого прицельного приспособления на деление «1» прицельной планки;

2) положить карабин на упор и навести по открытому прицельному приспособлению на какую-нибудь точку на расстоянии 100 м;

3) проверить положение прицельного знака оптического прицела относительно точки прицеливания, при несовпадении совместить их вращением маховичков, не сдвигая при этом карабин;

4) проверить произведенную регулировку стрельбой. Если отклонение пробоин от точки прицеливания неудовлетворительно по точности, ввести поправки вращением маховичков (одно большое деление шкал маховичков соответствует поправке в одну тысячную дистанции), после чего вывести шкалы на деление «0». Для этого осторожно ослабить винты крепления шкал, совместить деление «0» шкалы боковых поправок и деление «0» шкалы дистанции с неподвижными указателями на корпусе прицела, затянуть винты крепления шкал. При этом поворот маховичков не допускается.

Если необходимо пристрелять оптический прицел на другие дистанции, то пристрелку производить вращением маховичка дистанции. На шкалу дистанции напротив указателя нанести риски, соответствующие дистанциям, а значения шкал записать в таблице 2.

Таблица 2

Дистанция, м	100	200	300
Деление шкалы			

8.4 Техническое обслуживание при хранении

Для сохранения карабина в работоспособном состоянии он должен быть всегда вычищен и смазан тонким слоем ружейного масла.

Хранить карабин следует в сухом, без резких колебаний температуры помещении, вдали от приборов отопления и при отсутствии в окружающем воздухе агрессивных примесей.

Во избежание появления остаточной деформации боевой пружины курок должен быть спущен.

9 РЕСУРСЫ, СРОКИ СЛУЖБЫ И ХРАНЕНИЯ, ГАРАНТИИ ИЗГОТОВИТЕЛЯ (ПОСТАВЩИКА)

Уважаемый владелец карабина!

Изготовитель гарантирует качество и безотказную работу карабина при соблюдении правил эксплуатации, изложенных в настоящем паспорте.

Гарантийный срок эксплуатации установлен 18 месяцев со дня продажи при наработке, не превышающей 4000 выстрелов, при этом ресурс магазина не должен превышать 2000 выстрелов.

Срок хранения карабина в упаковке изготовителя без переконсервации не более 36 месяцев.

При отсутствии в паспорте даты продажи, заверенной печатью предприятия торговли, гарантийные сроки исчисляются с даты изготовления карабина.

Требования потребителя при обнаружении недостатков в изделии, выявленных в течение гарантийных сроков, удовлетворяются изготовителем в порядке, предусмотренном Законом Российской Федерации «О защите прав потребителей».

Естественный износ защитных покрытий деталей карабина в процессе эксплуатации, в том числе и хромового покрытия канала ствола, патронника и других деталей, не является дефектом.

Карабин не подлежит капитальному ремонту.

10 КОНСЕРВАЦИЯ

Дата	Наименование работы	Срок действия	Должность, фамилия, подпись
	<i>Законсервировано</i>	<i>36 месяцев</i>	<i>упаковщик</i>

11 СВИДЕТЕЛЬСТВО ОБ УПАКОВЫВАНИИ

Карабин охотничий самозарядный модели «Вепрь-223» калибра .223 Rem СОК-97 , заводской номер _____ упакован на ООО «МОЛОТ - ОРУЖИЕ» согласно требованиям, предусмотренным в действующей технической документации.

упаковщик

должность

подпись

год, месяц, число

12 СВИДЕТЕЛЬСТВО О ПРИЕМКЕ

Карабин охотничий самозарядный модели «Вепрь-223» калибра .223 Rem, СОК-97 , заводской номер _____ изготовлен и принят в соответствии с техническими условиями и действующей технической документацией и признан годным для эксплуатации.

На карабине установлен оптический прицел модели _____ № _____.

Прицел пристрелян на дистанцию 100 м с установкой шкал:

- 1) боковых поправок – на деление «0»;
- 2) дистанций – на деление «0».



Начальник ОТК

личная подпись

расшифровка подписи

год, месяц, число

Контрольный отстрел произведен

_____ 201__ г.

Подпись _____



13 СВЕДЕНИЯ О СЕРТИФИКАЦИИ

Сертификат № РОСС.RU.SA03.B06451 зарегистрирован в Государственном реестре Системы сертификации ГОСТ с 18.11.2015 г.

14 СВЕДЕНИЯ ПО БЕЗОПАСНОСТИ

Карабин охотничий самозарядный модели «Вепрь-223» калибра .223 Rem, условное обозначение СОК-97 , № _____

заводской номер

испытан на безопасность в Испытательной лаборатории гражданского огнестрельного оружия, аттестат аккредитации № RA.RU.21АД38, и соответствует требованиям по безопасности ГОСТ Р 50529-2010.

Руководитель ИЛ ГОО




личная подпись

С.В.Барковский
расшифровка подписи

год, месяц, число

15 СВЕДЕНИЯ О ЦЕНЕ И УСЛОВИЯХ ПРИОБРЕТЕНИЯ

Карабин охотничий самозарядный модели «Вепрь-223» калибра .223 Rem, условное обозначение СОК-97, приобретается при наличии лицензии, выданной в органах внутренних дел по месту жительства, и подлежит обязательной регистрации в органах Министерства внутренних дел в двухнедельный срок со дня его приобретения.

Продан «___» _____ 201__ г.

штамп организации, продавшей карабин

Продавец _____

16 СВЕДЕНИЯ О РЕКЛАМАЦИЯХ

Претензии, замечания и предложения направляйте по адресу:

ООО «МОЛОТ - ОРУЖИЕ», Россия, 612960 г. Вятские Поляны
Кировской области, ул. Ленина, 135.

17 ОСОБЫЕ ОТМЕТКИ

СОДЕРЖАНИЕ

1	Общие указания	4
2	Назначение карабина	5
3	Основные технические данные	6
4	Комплектность	7
5	Устройство и принцип работы	10
6	Указания мер безопасности	12
7	Подготовка и порядок работы	15
8	Техническое обслуживание	18
9	Ресурсы, сроки службы и хранения, гарантии изготовителя (поставщика)	29
10	Консервация	31
11	Свидетельство об упаковывании	32
12	Свидетельство о приемке	33
13	Сведения о сертификации	35
14	Сведения по безопасности	36
15	Сведения о цене и условиях приобретения	37
16	Сведения о рекламациях	38
17	Особые отметки	39