

ООО «МОЛОТ-ОРУЖИЕ»

**КАРАБИН ОХОТНИЧИЙ
САМОЗАРЯДНЫЙ модели «ВЕПРЬ-ПИОНЕР»
калибра .223Rem**

П А С П О Р Т

СОК-97Р ПС

Внимание!

В соответствии с «Криминалистическими требованиями МВД РФ по ограничениям, устанавливаемым на оборот гражданского и служебного оружия», (нарезное огнестрельное оружие должно иметь различия между моделями, изготовленными под один тип патрона, по следам на гильзах), в стволе Вашего карабина в районе второго конуса патронника выполнена лунка. Наличие указанного элемента обеспечивает индивидуальную маркировку стреляных гильз Вашего оружия и не влияет на технические и эксплуатационные характеристики карабина.

В паспорте содержится описание устройства карабина, принципа работы, его технические характеристики, а также сведения, необходимые для правильной эксплуатации.

Устройство, принцип работы, технические характеристики оптического прицела приведены в паспорте на оптический прицел.

Некоторые конструктивные изменения карабина могут быть в паспорте не отражены, так как карабин постоянно совершенствуется.

1 ОБЩИЕ УКАЗАНИЯ

1.1 Перед эксплуатацией необходимо внимательно ознакомиться с паспортом и изучить устройство карабина. Необходимо обратить особое внимание на указание мер безопасности.

1.2 Для стрельбы из карабина применяются охотничьи патроны .223Rem или 5,56x45.

1.3 Во избежание поломки бойка запрещается без надобности производить холостые спуски.

1.4 Для ввода карабина в эксплуатацию необходимо произвести расконсервацию, т.е. освободить карабин, принадлежность и инструмент от упаковки, удалить защитную смазку, проверить комплектность и убедиться в функционировании карабина.

1.5 После расконсервации изделия ингибированную бумагу уничтожить на специализированных полигонах твердых бытовых отходов.

ВНИМАНИЕ! НЕ ДОПУСКАЕТСЯ ПРИМЕНЯТЬ БУМАГУ ДЛЯ ЗАВОРАЧИВАНИЯ ПИЩЕВЫХ ПРОДУКТОВ, ЛИЧНЫХ ПРЕДМЕТОВ И Т.П.

2 НАЗНАЧЕНИЕ КАРАБИНА

Карабин охотничий самозарядный модели «ВЕПРЬ-ПИОНЕР» калибра .223Rem (5,56 мм) под охотничьи патроны 5,56x45 или .223Rem предназначен для добычи объектов животного мира, отнесенных к объектам охоты, в рамках Постановления Правительства РФ от 10.01.09 г. №18, в районах с умеренным и холодным климатом при температуре окружающей среды от минус 50 до плюс 50°С.



Рисунок 1 - Карабин охотничий самозарядный модели «ВЕПРЬ-ПИОНЕР» калибра .223Rem, СОК-97Р

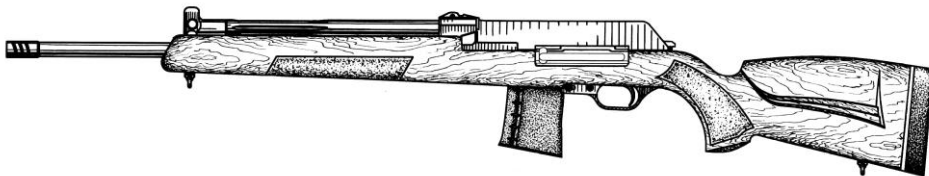


Рисунок 2 - Карабин охотничий самозарядный модели «ВЕПРЬ-ПИОНЕР» калибра .223Rem, СОК-97РК

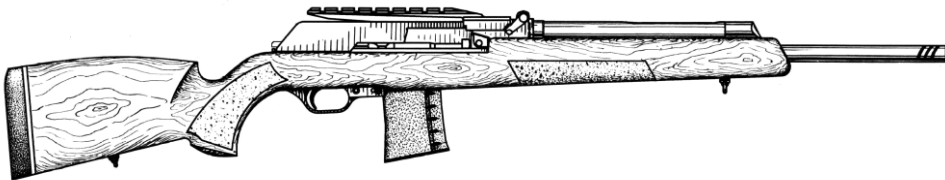


Рисунок 3 - Карабин охотничий самозарядный модели «ВЕПРЬ-ПИОНЕР» калибра .223Rem, СОК-97РВ

3 ОСНОВНЫЕ ТЕХНИЧЕСКИЕ ДАННЫЕ

Калибр, мм	5,56
Вместимость магазина, шт. патронов	2,3,5 или 10
Прицельная дальность м, до	300
Масса карабина (без оптического прицела, магазина, принадлежностей, чехла с ремнем), кг, не более	3,9
Габаритные размеры, мм:	
- длина	1040 или 1140
- ширина	75
- высота	200
Длина ствола, мм, не более	550 или 650
Начальная скорость пули, м/с:	
- для патрона 5,56x45	930
- для патрона .223Rem	930
Кучность стрельбы (радиус рассеивания), мм, не более	50*

* Обеспечивается при испытаниях со специального оборудования или квалифицированным стрелком

4 КОМПЛЕКТНОСТЬ

№ п.п.	Обозначение	Наименование	Кол.	Примеч.
1	СОК-97Р или	Карабин охотничий самозарядный модели «ВЕПРЬ-ПИОНЕР» калибра .223Rem (длина ствола 550 мм, кронштейн под оптический прицел над крышкой коробки ствольной, прицел по заказу)	1	
	СОК-97Р-01 или	Карабин охотничий самозарядный модели «ВЕПРЬ-ПИОНЕР» калибра .223Rem (длина ствола 650 мм, кронштейн под оптический прицел над крышкой коробки ствольной, прицел по заказу)		
	СОК-97РК или	Карабин охотничий самозарядный модели «ВЕПРЬ-ПИОНЕР» калибра .223Rem (длина ствола 550 мм, кронштейн под оптический прицел сбоку коробки ствольной, прицел по заказу)		

Продолжение таблицы

№ п.п.	Обозначение	Наименование	Кол.	Примеч.
	СОК-97РК-01 или	Карабин охотничий самозарядный модели «ВЕРЬ-ПИОНЕР» калибра .223Rem (длина ствола 650 мм, кронштейн под оптический прицел сбоку коробки ствольной, прицел по заказу)		
	СОК-97РВ	Карабин охотничий самозарядный модели «ВЕРЬ-ПИОНЕР» калибра .223Rem (длина ствола 550 мм, неотделяемый кронштейн под оптический прицел, прицел по заказу)		
2	СОК-97 С615	Магазин	1	
3	ВПО-802.00.01	Шомпол	1	
4	ВПО-802.01.00	Принадлежность в пенале	1	
4.1	ВПО-802.01.11	Корпус пенала	1	
4.2	ВПО-802.01.12	Крышка пенала	1	
4.3	ВПО-802.01.01	Отвертка	1	
4.4	ВПО-802.01.02	Протирка	1	

Продолжение таблицы

№ п.п	Обозначение	Наименование	Кол.	Примеч.
4.5	ВПО-802.01.03	Выколотка	1	
4.6	ВПО-802.01.20	Ерш	1	
5	СОК-97Р ПС	Карабин охотничий самозарядный модели «ВЕПРЬ-ПИОНЕР» калибра .223Rem Паспорт	1	
6	СОК-95 К-1 10	Коробка	1	
		Изделия, поставляемые по заказу		
7		Прицел оптический		
8	СОК-97 Сб 15 или СОК-97 Сб 15-01	Магазин Магазин		
9	СОК-97 Сб 16	Магазин		
10	СОК-97 Сб 20 или СОК-97 Сб 20-01 или СОК-97 Сб 20-02	Магазин (малогабаритный) Магазин (малогабаритный) Магазин (малогабаритный)		
11	СОК-95 МС Сб18	Кронштейн		Для изд. СОК-97Р

Продолжение таблицы

№ п.п.	Обозначение	Наименование	Кол	Примеч.
12	ВПО-102 Сб 8 или ВПО-102 Сб 9	Кронштейн		Для изд. СОК-97РК
13		Маслёнка II ГОСТ В 18419-73		
14	КЮ-5,6-1 Сб 10	Чехол		
15	КЮ-5,6-1 Сб3-2-01или КЮ-5,6-1 Сб3-2-02	Ремень		
16		Прицел оптический Паспорт		
17	СОК-94 С2 10	Чехол для прицела с кронштейном		

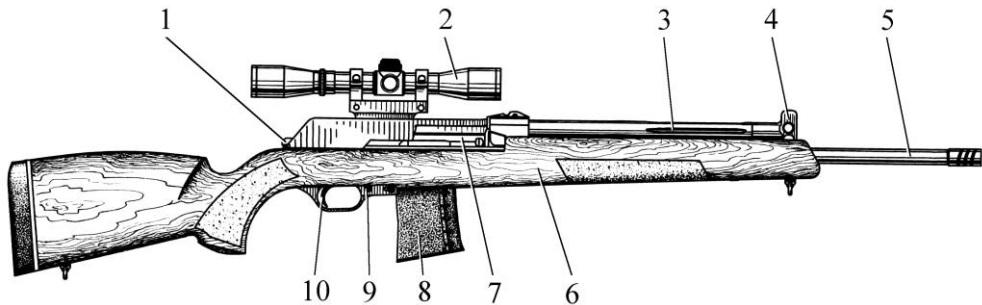
5 УСТРОЙСТВО И ПРИНЦИП РАБОТЫ

Карабин охотничий самозарядный модели «ВЕПРЬ-ПИОНЕР» калибра .223Rem под охотничьи патроны .223Rem или 5,56x45 состоит из следующих основных сборочных единиц (рисунки 4, 5, 6).



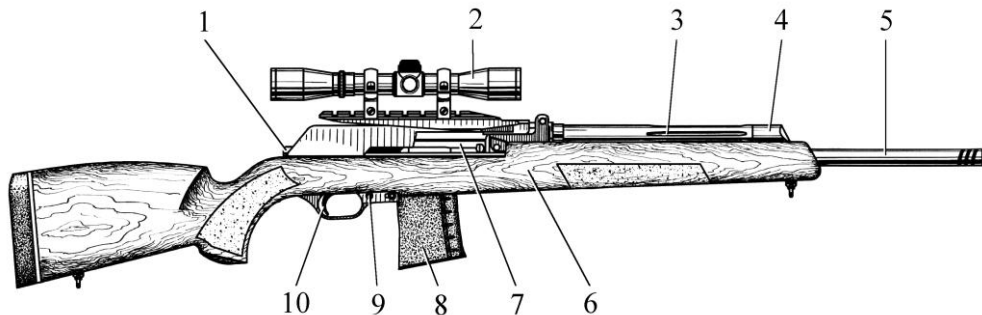
1-возвратный механизм; 2-оптический прицел с кронштейном (по заказу); 3-труба направляющая; 4-газовая камера с основанием мушки; 5-ствол со ствольной коробкой; 6-антабка; 7-ложа; 8-затворная рама с затвором; 9-магазин; 10-предохранитель; 11-ударно-спусковой механизм.

Рисунок 4 - Карабин охотничий самозарядный модели «ВЕПРЬ-ПИОНЕР» калибра .223Rem с оптическим прицелом, СОК-97Р



1-возвратный механизм; 2-оптический прицел с кронштейном (по заказу); 3-труба направляющая; 4-газовая камера с основанием мушки; 5-ствол со ствольной коробкой; 6-ложа; 7-затворная рама с затвором; 8-магазин; 9-предохранитель; 10-ударно-спусковой механизм.

Рисунок 5 - Карабин охотничий самозарядный модели «ВЕПРЬ-ПИОНЕР» калибра .223Rem с оптическим прицелом, СОК-97РК



1-возвратный механизм; 2-оптический прицел с колодкой прицела (по заказу); 3-трубка газовая; 4-газовая камера; 5-ствол со ствольной коробкой; 6-ложа; 7-затворная рама с затвором; 8-магазин; 9-предохранитель; 10-ударно-спусковой механизм.

Рисунок 6 - Карбин охотничий самозарядный модели «ВЕПРЬ-ПИОНЕР» калибра .223Rem с оптическим прицелом, СОК-97РВ

Кронштейн оптического прицела располагается:

- над крышкой ствольной коробки (СОК-97Р, рис. 4). Базы крепления кронштейна находятся на основании прицела и ствольной коробке;
- сбоку ствольной коробки (СОК-97РК, рис. 5). База крепления кронштейна находится на боковой поверхности ствольной коробки;
- над крышкой ствольной коробки (СОК-97РВ, рис. 6), при этом колodka прицела (кронштейн) напрессована на ствол.

Для повышения долговечности карабина и коррозионной стойкости канал ствола и патронник хромированы.

Автоматическая перезарядка карабина осуществляется за счет использования энергии пороховых газов, отводимых из канала ствола в газовую камеру при выстреле, и энергии возвратной пружины.

Запирание затвора на два боевых упора осуществляется поворотом затвора вокруг своей оси продольно-скользящей затворной рамой.

Ударно-спусковой механизм куркового типа обеспечивает производство одиночного выстрела и постановку на предохранитель.

Открытое прицельное приспособление и оптический прицел позволяют вести прицельную стрельбу на дистанциях до 300 м.

Принцип работы карабина заключается в следующем: при движении затворной рамы с затвором вперед под действием возвратной пружины патрон из магазина досылается в патронник. С поворотом затвора канал ствола запирается, курок находится на зацепе крючка спускового, выбрасыватель заскакивает за закраину гильзы.

При нажатии на спусковой крючок курок выходит из зацепления с зацепом спускового крючка и, поворачиваясь под действием боевой пружины, наносит энергичный удар по ударнику, который накаливает капсюль-воспламенитель. Происходит выстрел.

При откате за счет энергии пороховых газов затворной рамы с затвором назад отпирается канал ствола, гильза извлекается из патронника и при взаимодействии с выступом отражателя выбрасывается из ствольной коробки, курок разворачивается и входит в зацепление с шепталом. При отпускании спускового крючка курок выходит из зацепления с шепталом и перехватывается зацепом спускового крючка. При повторном нажатии на спусковой крючок цикл повторяется.

6 УКАЗАНИЯ МЕР БЕЗОПАСНОСТИ

Конструкция карабина обеспечивает безопасность функционирования при использовании для стрельбы охотничьих патронов .223Rem или 5,56x45 и правильной эксплуатации.

Запрещается применение самодельных и самоснаряженных патронов.

Для обеспечения безопасности в обращении с карабином необходимо соблюдать следующие правила предосторожности:

- всегда относиться к карабину как к заряженному;
- никогда не направлять карабин на человека или домашних животных;
- не опираться на карабин;
- помнить, что дальность полета пули 3 км;
- взяв карабин в руки, убедиться в отсутствии патронов в магазине и патроннике, для этого отсоединить магазин, отвести назад затворную раму и осмотреть магазин и патронник;
- перед заряданием карабина обязательно осмотреть канал ствола

- и патронник – в них не должно быть посторонних предметов;
- не открывать затвор после осечки до истечения 5 секунд из-за опасности затяжного выстрела;
 - всегда держать карабин с включенным предохранителем во избежание случайного выстрела;
 - разрядить карабин при подходе к населенному пункту, месту привала, перед посадкой в транспортное средство;
 - хранить карабин и патроны отдельно друг от друга в местах, недоступных для детей и посторонних.
 - не применять для стрельбы патроны непромышленного изготовления, во избежание разрушения карабина
- При получении задержки необходимо произвести следующие действия:
- отделить магазин;
 - удалить патрон и (или) гильзу из ствольной коробки и ствола;
 - отвести назад затворную раму и осмотреть канал ствола;
 - удалить из канала ствола посторонние предметы;

- произвести неполную разборку карабина и осмотреть детали и сборочные единицы;
- собрать карабин и проверить взаимодействие деталей и сборочных единиц без применения патронов (разрешается применение макетов патронов);
- проверить работу карабина при стрельбе, соблюдая правила эксплуатации.

7 ПОДГОТОВКА И ПОРЯДОК РАБОТЫ

7.1 Подготовка карабина к работе

При подготовке карабина к работе необходимо:

- 1) протереть канал ствола и патронник насухо при наличии там смазки и порохового нагара;
- 2) осмотреть оптический прицел. Если на поверхности линз окуляра и объектива будет обнаружено загрязнение, то удалить его с помощью фланелевой салфетки;

3) присоединить прицел к карабину:

СОК-97Р:

- рукоятку кронштейна повернуть так, чтобы конец рукоятки расположился в направлении к объективу (эксцентрик срезом вниз). Затем надвинуть кронштейн прицела на базовые выступы основания прицела и направляющие на ствольной коробке до совмещения передних торцов кронштейна и основания прицела и повернуть рукоятку обратно;

СОК-97РК:

- рукоятку кронштейна повернуть на 180° так, чтобы конец рукоятки расположился в направлении к окуляру, затем надвинуть кронштейн прицела на базовый выступ ствольной коробки до упора и повернуть рукоятку обратно;

4) проверить затяжку кронштейна оптического прицела, покачивая прицел рукой в боковом направлении. При наличии качки:

СОК-97Р:

- отвинтить винт крепления рукоятки и переставлять рукоятку на

один зуб против часовой стрелки с последующей подтяжкой до тех пор, пока не устранится качка прицела, после чего завинтить винт;

СОК-97РК:

- снять защелку рукоятки и переставлять рукоятку на один зуб по часовой стрелке до тех пор, пока не устранится качка прицела, после чего поставить защелку;

5) проверить затяжку винтов стоек кронштейна оптического прицела.

6) проверить затяжку винтов цевья и антабки и при необходимости затянуть.

7) проверить затяжку винта крепления ударно-спускового механизма;

8) провести смазку внутренних частей магазина.

Карабин готов к работе.

7.2 Порядок работы

7.2.1 Включение и выключение предохранителя.

7.2.1.1 Включить предохранитель – перевести предохранитель вправо в положение «Предохранение». Спусковой крючок заблокирован.

7.2.1.2 Выключить предохранитель – перевести предохранитель влево в положение «Огонь».

7.2.2 Порядок заряжания и стрельбы:

- включить предохранитель;
- оттянуть за кнопки фиксатор магазина назад и отделить магазин от карабина;
- снарядить магазин патронами: ввести патроны поочередно под закрылки магазина, продвигая каждый до упора в заднюю стенку магазина;
- присоединить снаряженный магазин к карабину;
- выключить предохранитель;
- отвести подвижные части назад до упора и резко отпустить их.

При стрельбе по открытому прицельному приспособлению установить его в положение, соответствующее дистанции стрельбы оттянув фиксатор трубы направляющей по направлению к прикладу (положе-

ние «1» целика соответствует дистанции 100 м, положение «3» - соответственно 300 м).

Прицелиться, нажать на спусковой крючок.

Для производства следующего выстрела отпустить спусковой крючок и вновь нажать на него.

Когда в магазине кончатся патроны, подвижные части останутся в переднем положении.

Сменить магазин, подвижные части оттянуть назад до упора и отпустить.

Карабин заряжен и готов к выстрелу.

7.2.3 Порядок разряжания карабина:

- включить предохранитель;
- отделить магазин;
- выключить предохранитель;
- отвести подвижные части назад и извлечь патрон из патронника;
- дослать подвижные части в переднее положение;
- нажать на спусковой крючок;

- включить предохранитель;
- освободить магазин от патронов;
- присоединить магазин к карабину.

8 ТЕХНИЧЕСКОЕ ОБСЛУЖИВАНИЕ

8.1 Техническое обслуживание при эксплуатации.

8.1.1 Неполная разборка.

Неполную разборку производят для осмотра карабина, чистки и смазки после стрельбы.

Порядок неполной разборки:

1) убедиться в том, что карабин не заряжен. Для этого отделить магазин, выключить предохранитель, отвести подвижные части за рукоятку рамы назад, осмотреть патронник. Убедившись, что патрона в патроннике нет, дослать подвижные части в переднее положение;

2) отделить кронштейн с оптическим прицелом (если он поставлен на карабин):

СОК-97Р:

- рукоятку кронштейна оптического прицела повернуть против часовой стрелки на $60-90^\circ$, движением назад (по направлению к прикладу) снять кронштейн с базы основания прицела и направляющих ствольной коробки;

СОК-97РК:

- рукоятку кронштейна оптического прицела повернуть против часовой стрелки на 180° , движением назад (по направлению к прикладу) снять кронштейн с базы ствольной коробки;

3) отделить крышку ствольной коробки и возвратный механизм, для чего взявшись правой рукой за заднюю часть крышки и утопив выступ возвратного механизма, оттянуть крышку вверх и движением назад отделить крышку от карабина, затем отделить возвратный механизм;

4) отделить раму с затвором. Для этого нужно отвести раму назад до отказа и движением вверх извлечь ее вместе с затвором из направляющих ствольной коробки;

5) отделить затвор от рамы. Удерживая затвор с рамой в левой руке, правой повернуть затвор за головку против часовой стрелки до момента, когда ромбик затвора выйдет из зацепления с фигурным пазом рамы. Извлечь затвор из отверстия рамы;

6) отделить трубу направляющую (или газовую трубку). Для этого необходимо:

СОК-97Р, СОК-97РК:

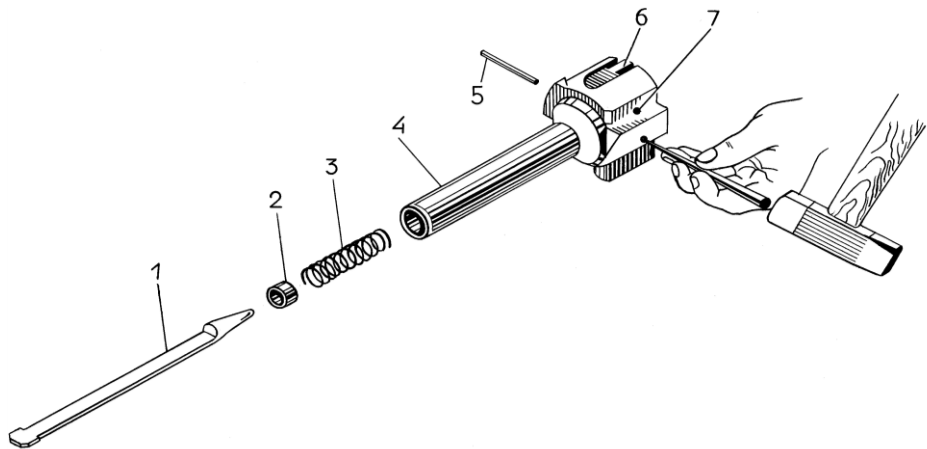
- оттянуть фиксатор трубы направляющей по направлению к прикладу;

СОК-97РВ:

- нажать (по направлению от ствола) с помощью пенала или без него на перо чеки газовой трубки и повернуть чеку вверх;

7) ложа снимается только в случае крайней необходимости для чистки и ремонта. Для этого отвинтить винт антабки, винт цевья и винт крепления ударно-спускового механизма. Затем снять ударно-спусковой механизм, приподнимая его вверх и оттягивая назад. Снять ложу;

8) для разборки затвора необходимо (рис. 7):



1-ударник; 2-втулка; 3-пружина ударника; 4-затвор; 5-штифт ударника; 6-выбрасыватель с пружиной; 7-ось выбрасывателя.

Рисунок 7 - Состав затвора

- а) вытолкнуть выколоткой штифт ударника и извлечь ударник, втулку и пружину ударника из канала затвора;
- б) вытолкнуть выколоткой ось выбрасывателя;
- в) отжимая большим пальцем правой руки зацеп выбрасывателя и придерживая его указательным пальцем, извлечь выбрасыватель с пружиной из паза затвора;
- 9) для сборки затвора необходимо:
 - а) вставить выбрасыватель с пружиной в паз затвора;
 - б) удерживая затвор в левой руке, приложить головную часть выбрасывателя к какой-либо опоре;
 - в) нажав на выбрасыватель, вставить ось выбрасывателя в отверстие под ведущим выступом затвора так, чтобы вырез оси был обращен в сторону цилиндрической части затвора;
 - г) удерживая затвор ведущим выступом кверху, а цилиндрической частью к себе, ввести в канал затвора ударник большим вырезом влево, предварительно собрав его со втулкой и пружиной ударника;
 - д) со стороны ведущего выступа вставить в отверстие затвора штифт ударника и продвинуть его до конца.

П р и м е ч а н и е - Если ось выбрасывателя туго вставляется в отверстие, необходимо пальцем руки, удерживающей затвор, одновременно нажимая на выбрасыватель, нажать на заднюю часть выбрасывателя.

При разборке и сборке изделия приложение значительных усилий, которые могут привести к деформации деталей и сборок ЗАПРЕЩЕНО.

8.1.2 Чистка и смазка

Чистку производить с помощью принадлежности, входящей в комплектацию карабина, не позднее шести часов после стрельбы. В случае невозможности чистки необходимо канал ствола с патронником, внутреннюю поверхность газовой камеры и шток смазать маслом РЖ и при первой возможности, но не позднее одних суток, произвести чистку. Зимой чистка производится в закрытом помещении с температурой воздуха $20\pm 5^{\circ}\text{C}$ после того, как карабин нагреется до температуры помещения. Для чистки канала ствола и патронника применять чистый протирочный материал (ветошь, паклю) без содержания песка и твердых частиц. Чистка производится в следующей последовательности:

- 1) Смазать канал ствола и патронник ершиком, окунув его в масло РЖ, ВО или КРМ.

2) Протереть канал ствола насухо протиркой с туго намотанным на нее протирочным материалом.

3) Повторить процесс смазки и протирания 8-10 раз до полного удаления нагара (проверяется осмотром канала ствола).

4) После чистки смазать канал ствола и патронник чистым маслом РЖ, ВО или КРМ (см. табл.1).

Для обеспечения нормальной работы карабина необходимо:

- своевременно удалять нагар из газовой камеры, трубы направляющей и с газового поршня затворной рамы;

- периодически проверять усилие затяжки винтов крепления антабки, цевья и корпуса ударно-спускового механизма, и при ослаблении своевременно производить их затяжку.

- периодически удалять нагар с поверхности подавателя и из внутренней полости корпуса магазина с последующим нанесением тонкого слоя смазки на трущиеся поверхности деталей магазина.

Смазку производить в зависимости от температурных условий согласно табл. 1. Недопустимо загустение смазки в канале затвора под ударник, в гнезде под выбрасыватель и на боевой пружине.

8.2 Регулировка точности стрельбы с открытого прицельного приспособления

Таблица 1

Наименование смазочных материалов		Места смазки	Способ нанесения смазочных материалов
при тем-ре от 273 до 223 К (от 0 до минус 50°C)	при тем-ре от 273 до 323 К (от 0 до плюс 50°C)		
Масло ружейное РЖ Масло КРМ	Масло ружейное РЖ или ВО Масло КРМ	Канал ствола Затвор, затворная рама, направляющие ствольной коробки, магазин	Смазать канал ствола ершиком со стороны дульной части, предварительно окунув ершик в ружейное масло (два-три двойных хода шомпола по всей длине ствола) Протереть детали протирочным материалом, предварительно смоченным ружейным маслом и отжатым

При необходимости регулировка точности стрельбы производится перемещением основания мушки вправо-влево и вращением мушки вверх-вниз.

При перемещении основания мушки на 1 мм точка попадания пули смещается на 300 мм. При повороте мушки на 1 оборот точка попадания смещается на 250 мм. Пристрелка производится на дистанции 100 м.

8.3 Регулировка оптического прицела

Оптический прицел карабина пристрелян на 100 м, шкалы выведены на деление «0». В случае неудовлетворения данной пристрелкой, необходимо пристрелять оптический прицел вновь по открытому прицельному приспособлению, для чего:

- 1) установить целик в положение, соответствующее дистанции 100 м;
- 2) положить карабин на упор и навести по открытому прицельному приспособлению на какую-нибудь точку на расстоянии 100 м;
- 3) проверить положение прицельного знака оптического прицела относительно точки прицеливания, при несовпадении совместить их

вращением маховичков, не сдвигая при этом карабин;

4) проверить произведенную регулировку стрельбой.

Если отклонение пробоин от точки прицеливания неудовлетворительно по точности, ввести поправки вращением маховичков (одно большое деление шкал маховичков соответствует поправке в одну тысячную дистанции), после чего вывести шкалы на деление «0». Для этого осторожно ослабить винты крепления шкал, совместить деление «0» шкалы боковых поправок и деление «0» шкалы дистанции с неподвижными указателями на корпусе прицела, затянуть винты крепления шкал. При этом поворот маховичков не допускается.

Если необходимо пристрелять оптический прицел на другие дистанции, то пристрелку производить вращением маховичка дистанции. На шкалу дистанции напротив указателя нанести риски, соответствующие дистанциям, а значения шкал записать в таблице 2.

Таблица 2

Дистанция, м	100	300
Деление шкалы		

Зажимы, крепящие трубку оптического прицела на кронштейне, имеют маркировку 1 и 2 и, в случае вынужденной разборки, устанавливать зажимы на кронштейн необходимо в той же последовательности.

8.4. Техническое обслуживание при хранении

Для сохранения карабина в работоспособном состоянии он должен быть всегда вычищен и смазан тонким слоем ружейного масла.

Хранить карабин следует в сухом, без резких колебаний температуры помещении, вдали от приборов отопления и при отсутствии в окружающем воздухе агрессивных примесей.

Во избежание появления остаточной деформации боевой пружины курок должен быть спущен.

9 РЕСУРСЫ, СРОКИ СЛУЖБЫ И ХРАНЕНИЯ, ГАРАНТИИ ИЗГОТОВИТЕЛЯ (ПОСТАВЩИКА)

Уважаемый владелец карабина!

Изготовитель гарантирует качество и безотказную работу карабина при соблюдении правил эксплуатации, изложенных в настоящем паспорте.

Гарантийный срок установлен 18 месяцев со дня продажи при наработке, не превышающей 4000 выстрелов, при этом ресурс магазина не должен превышать 2000 выстрелов.

Срок хранения карабина в упаковке изготовителя без переконсервации не более 36 месяцев.

При отсутствии в паспорте даты продажи, заверенной печатью предприятия торговли, гарантийные сроки исчисляются с даты изготовления карабина.

Требования потребителя при обнаружении недостатков в изделии, выявленных в течение гарантийных сроков, удовлетворяются изготовителем в порядке, предусмотренном Законом Российской Федерации «О защите прав потребителей».

Естественный износ защитных покрытий деталей карабина в процессе эксплуатации, в том числе и хромового покрытия канала ствола, патронника и других деталей, не является дефектом.

Карабин не подлежит капитальному ремонту.

10 КОНСЕРВАЦИЯ

Дата	Наименование работы	Срок действия	Должность, фамилия, подпись
	<i>Законсервировано</i>	<i>36 месяцев</i>	<i>упаковщик</i>

11 СВИДЕТЕЛЬСТВО ОБ УПАКОВЫВАНИИ

Карабин охотничий самозарядный модели «ВЕПРЬ-ПИОНЕР» калибра .223Rem, СОК-97Р , заводской номер _____
упакован на ООО «МОЛОТ-ОРУЖИЕ» согласно требованиям, предусмотренным в действующей технической документации.

упаковщик

должность

подпись

год, месяц, число

12 СВИДЕТЕЛЬСТВО О ПРИЕМКЕ

Карабин охотничий самозарядный модели «ВЕПРЬ-ПИОНЕР» калибра .223Rem, СОК-97Р , заводской номер _____ изготовлен и принят в соответствии с техническими условиями и действующей технической документацией и признан годным для эксплуатации.

На карабине установлен оптический прицел модели _____ № _____.

Прицел пристрелян на дистанцию 100 м с установкой шкал:

- 1) боковых поправок – на деление «0»;
- 2) дистанций – на деление «0».



Начальник ОТК

личная подпись

расшифровка подписи

год, месяц, число

Контрольный отстрел произведен

« ____ » _____ 201__ г.

Подпись _____



13 СВЕДЕНИЯ О СЕРТИФИКАЦИИ

Сертификат № РОСС.RU.SA03.B06480 зарегистрирован в Государственном реестре Системы сертификации ГОСТ Р с 02.12.15 г

14 СВЕДЕНИЯ ПО БЕЗОПАСНОСТИ

Карабин охотничий самозарядный модели «Вепрь-Пионер» калибра .223 Rem, СОК-97Р , № _____ испытан на заводской номер _____ безопасность в Испытательной лаборатории гражданского огнестрельного оружия, аттестат аккредитации № RA.RU.21АД38, и соответствует требованиям по безопасности ГОСТ Р 50529-2010.

Руководитель ИЛ ГОО



личная подпись

С.В.Барковский

расшифровка подписи

год, месяц, число

15 СВЕДЕНИЯ О ЦЕНЕ И УСЛОВИЯХ ПРИОБРЕТЕНИЯ

Карабин охотничий самозарядный модели «Вепрь-Пионер» калибра .223Rem, СОК-97Р , приобретается при наличии лицензии, выданной в органах внутренних дел по месту жительства, и подлежит обязательной регистрации в органах Министерства внутренних дел в двухнедельный срок со дня его приобретения.

Продан «___» _____ 201__ г.

_____ штамп организации, продавшей карабин

Продавец _____

16 СВЕДЕНИЯ О РЕКЛАМАЦИЯХ

Претензии, замечания и предложения направляйте по адресу:

ООО «МОЛОТ-ОРУЖИЕ», Россия, 612960, г. Вятские Поляны
Кировской области, ул. Ленина, 135.

17 ОСОБЫЕ ОТМЕТКИ

СОДЕРЖАНИЕ

1	Общие указания	4
2	Назначение карабина	5
3	Основные технические данные	7
4	Комплектность	8
5	Устройство и принцип работы	11
6	Указания мер безопасности	17
7	Подготовка и порядок работы	19
8	Техническое обслуживание	24
9	Ресурсы, сроки службы и хранения, гарантии изготовителя (поставщика)	35
10	Консервация	36
11	Свидетельство об упаковывании	37
12	Свидетельство о приемке	38
13	Сведения о сертификации	40
14	Сведения по безопасности	41
15	Сведения о цене и условиях приобретения	42
16	Сведения о рекламациях	42
17	Особые отметки	43