

ООО «МОЛОТ-ОРУЖИЕ»

**КАРАБИН ОХОТНИЧИЙ САМОЗАРЯДНЫЙ**  
**модели «ВЕПРЬ-1В» калибра .308 Win**

**П А С П О Р Т**

**ВПО-127 ПС**

## **Внимание!**

В соответствии с «Криминалистическими требованиями МВД РФ по ограничениям, устанавливаемым на оборот гражданского и служебного оружия», (нарезное огнестрельное оружие должно иметь различия между моделями, изготовленными под один тип патрона, по следам на гильзах), в стволе Вашего карабина в районе второго конуса патронника выполнена лунка. Наличие указанного элемента обеспечивает индивидуальную маркировку стреляных гильз Вашего оружия и не влияет на технические и эксплуатационные характеристики карабина.

В паспорте содержится описание устройства карабина охотничьего самозарядного модели "ВЕПРЬ-1В» калибра .308 Win (ВПО-127), (далее по тексту - карабин), принцип работы, его технические характеристики, а также сведения, необходимые для правильной эксплуатации.

Устройство, принцип работы, технические характеристики оптического прицела приведены в паспорте на оптический прицел.

Карабин может иметь некоторое отличие от настоящего описания вследствие дальнейшего совершенствования конструкции.

## **1 ОБЩИЕ УКАЗАНИЯ**

1.1 Перед эксплуатацией необходимо внимательно ознакомиться с паспортом и изучить устройство карабина. Необходимо обратить особое внимание на указания мер безопасности.

1.2 Для стрельбы из карабина применяются охотничьи патроны 7,62x51 модернизированные или .308 Win (7,62x51), кроме патронов .308 Win Magnum.

1.3 Во избежание поломки бойка запрещается без надобности производить холостые спуски.

1.4 Для ввода карабина в эксплуатацию необходимо произвести расконсервацию, т.е. освободить карабин, принадлежность и инструмент от упаковки, удалить защитную смазку, проверить комплектность и убедиться в функционировании карабина.

1.5 Масса установленных на планку крышки коробки ствольной приспособлений не должна превышать 0,6 кг.

1.6 После расконсервации изделия ингибированную бумагу уничтожить на специализированных полигонах твердых бытовых отходов.

**ВНИМАНИЕ! НЕ ДОПУСКАЕТСЯ ПРИМЕНЯТЬ БУМАГУ ДЛЯ ЗАВОРАЧИВАНИЯ ПИЩЕВЫХ ПРОДУКТОВ, ЛИЧНЫХ ПРЕДМЕТОВ И Т.П.**

## 2 НАЗНАЧЕНИЕ КАРАБИНА

Карабин охотничий самозарядный модели «ВЕПРЬ-1В» калибра .308 Win (ВПО-127) под охотничьи патроны 7,62x51 модернизированные и .308 Win (7,62x51) предназначен для добычи объектов животного мира, отнесенных к объектам охоты, в рамках Постановления Правительства РФ от 10 января 2009 г. №18 в районах с умеренным и холодным климатом при температуре окружающей среды от минус 30 до плюс 50°С.

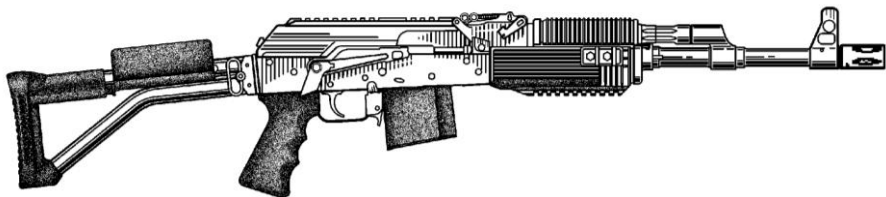


Рисунок 1 - Карабин охотничий самозарядный модели «Вепрь-1В» калибра .308 Win, (ВПО-127)

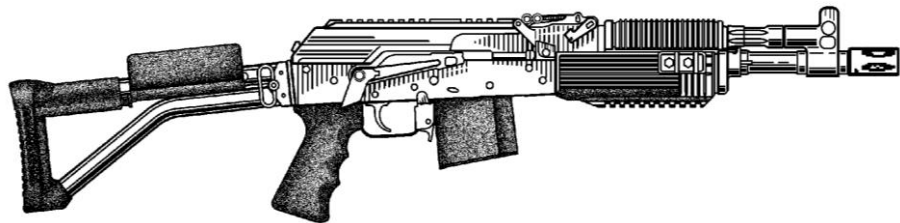


Рисунок 2 - Карабин охотничий самозарядный модели «Вепрь-1В»  
калибра .308 Win, (ВПО-127-01)

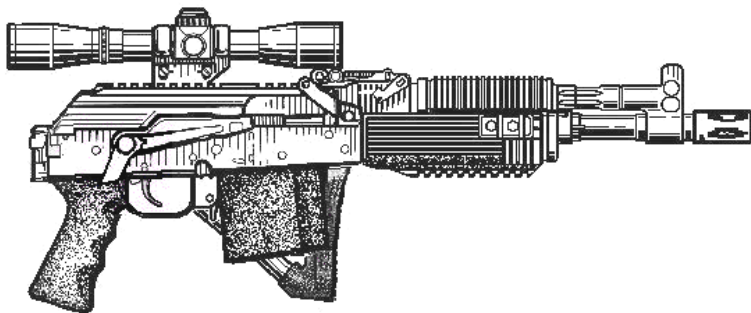


Рисунок 3 - Карбин охотничий самозарядный модели «Вепрь-1В» калибра .308 Win, (ВПО-127-01) со сложенным прикладом

### 3 ОСНОВНЫЕ ТЕХНИЧЕСКИЕ ДАННЫЕ

Наименование параметра	ВПО-127	ВПО-127-01	ВПО-127-02	ВПО-127-03
Калибр	7,62			
Вместимость магазина, шт. патронов	10			
Прицельная дальность, м, до	300			
Масса карабина (без оптического прицела, магазина, принадлежностей, чехла с ремнем), кг, не более:	4,4	4,3	4,7	4,8
Длина карабина, мм, не более:	937	877	1037	1107
Длина карабина со сложенным прикладом, мм, не более:	712	637	812	882
Длина ствола, мм, не более:	420	360	520	590
Кучность стрельбы (радиус рассеивания), мм, не более	60*			

\*обеспечивается при испытаниях со специального оборудования или квалифицированным стрелком



## 4 КОМПЛЕКТНОСТЬ

№ п.п.	Обозначение	Наименование	Кол.	Примечание
1	ВПО -127 или	Карабин охотничий самозарядный модели «ВЕРЬ-1В» калибра .308 Win	1	
	ВПО -127-01 или	Карабин охотничий самозарядный модели «ВЕРЬ-1В» калибра .308 Win		
	ВПО -127-02 или	Карабин охотничий самозарядный модели «ВЕРЬ-1В» калибра .308 Win		
	ВПО -127-03	Карабин охотничий самозарядный модели «ВЕРЬ-1В» калибра .308 Win		
2	СОК-95 С616	Магазин	1	
3	ВПО-802.00.01	Шомпол	1	
<b>4</b>	<b>ВПО-802.01.00</b>	<b>Принадлежность в пенале</b>	<b>1</b>	
4.1	ВПО-802.01.11	Корпус пенала	1	
4.2	ВПО-802.01.12	Крышка пенала	1	
4.3	ВПО-802.01.01	Отвертка	1	
4.4	ВПО-802.01.02	Протирка	1	
4.5	ВПО-802.01.03	Выколотка	1	

Продолжение таблицы

№ п.п.	Обозначение	Наименование	Кол.	Примечание
4.6	ВПО-802.01.20	Ерш	1	
5	ВПО -127 ПС	Карабин охотничий самозарядный модели «ВЕПРЬ-1В» калибра .308 Win.Паспорт	1	
6	СОК-95 К-1 10	Коробка	1	
		<b>Изделия, поставляемые по заказу</b>		
7		Масленка II ГОСТ В 18419-73		
8	СОК-95 С6 16-01	Магазин		
9	СОК-95М С6 17 или СОК-95М С6 17-01или СОК-95М С6 17-02	Магазин (малогабаритный) Магазин (малогабаритный) Магазин (малогабаритный)		
10	СОК-94 С6 17 или СОК-94 С6 17-02	Кронштейн Кронштейн		
11	СОК-94 С618 или СОК-94 С618-01 или	Кронштейн Кронштейн		
12	СОК-94 С618-02 или СОК-94 С618-03	Кронштейн Кронштейн		
13		Прицел оптический		

Продолжение таблицы

№ п.п.	Обозначение	Наименование	Кол.	Примечание
14		Прицел оптический Паспорт		
15	ВПО-801.01.00	Сошки		
16	ВПО-801.02.00	Рукоятка передняя		
17	ВПО-801.03.00	Рукоятка передняя		
18	ВПО-801.04.00	Кронштейн		

## 5 УСТРОЙСТВО И ПРИНЦИП РАБОТЫ

5.1 Карабин охотничий самозарядный модели «Вепрь-1В» калибра .308 Win состоит из следующих основных сборочных единиц (рис. 4):

- коробка ствольная со стволом;
- рама затворная с затвором;
- механизм возвратный;

- механизм спусковой;
- приклад;
- рукоятка;
- магазин.

На ствольной коробке имеется база для крепления кронштейна оптического прицела.

Для повышения долговечности карабина и коррозионной стойкости канал ствола и патронник хромированы.

Автоматическая перезарядка карабина осуществляется за счет использования энергии пороховых газов, отводимых из канала ствола в газовую камеру при выстреле, и энергии возвратной пружины.

Запирание затвора на два боевых упора осуществляется поворотом затвора вокруг своей оси продольно-скользящей затворной рамой.

Ударно-спусковой механизм куркового типа обеспечивает производство одиночного выстрела и постановку на предохранитель.

В ствольной коробке карабина в исполнениях ВПО-127, ВПО-127-01 и ВПО-127-02 размещено блокировочное устройство, которое не позволяет вести стрельбу из карабина при сложенном прикладе.

**ВНИМАНИЕ! В ИСПОЛНЕНИЯХ ВПО-127, ВПО-127-01 И ВПО-127-02 ЗАПРЕЩАЕТСЯ СКЛАДЫВАТЬ ПРИКЛАД ПРИ ПОСТАНОВКЕ ПРЕДОХРАНИТЕЛЯ В ПОЛОЖЕНИИ «ОГОНЬ».**

Открытое прицельное приспособление и оптический прицел позволяют вести прицельную стрельбу на дистанциях до 300 м.

Оптический прицел устанавливается на кронштейне, конструкция которого позволяет вести стрельбу с открытого прицела, не снимая оптического прицела.

### **5.2 Принцип работы карабина**

При движении затворной рамы с затвором вперед под действием возвратной пружины патрон из магазина досылается в патронник. С поворотом затвора канал ствола запирается, курок находится на зацепе крючка спускового, выбрасыватель заскакивает за крайину гильзы. При нажатии на спусковой крючок курок выходит из зацепления с зацепом спускового крючка и, поворачиваясь под действием боевой пружины, наносит энергичный удар по ударнику. Происходит выстрел.

При откате за счет энергии пороховых газов затворной рамы с затвором назад отпирается канал ствола, гильза извлекается из патронника и при взаимодействии с выступом отражателя выбрасывается из ствольной коробки, курок разворачивается и входит в зацепление с шепталом. При отпускании спускового крючка курок перескакивает с шептала на зацеп спускового крючка. При повторном нажатии на спусковой крючок происходит выстрел.

При накате затворной рамы цикл повторяется.

## **6 УКАЗАНИЯ МЕР БЕЗОПАСНОСТИ**

Конструкция карабина обеспечивает безопасность функционирования при использовании для стрельбы охотничьих патронов 7,62x51 модернизированных и .308 Win (7,62x51) и правильной эксплуатации.

**ЗАПРЕЩАЕТСЯ ПРИМЕНЕНИЕ САМОДЕЛЬНЫХ И САМОСНАРЯЖЕННЫХ ПАТРОНОВ.**

Для обеспечения безопасности в обращении с карабином необходимо соблюдать следующие правила предосторожности:

- всегда относиться к карабину как к заряженному;
- никогда не направлять карабин на человека или домашних животных;
- не опираться на карабин;
- помнить, что дальность полета пули составляет 3 км;
- взяв карабин в руки, убедиться в отсутствии патронов в магазине и патроннике, для этого отделить магазин от карабина, отвести назад затворную раму;
- перед заряданием карабина обязательно осмотреть канал ствола и патронник – в них не должно быть посторонних предметов;
- не открывать затвор после осечки до истечения 5 сек. из-за опасности затяжного выстрела;
- всегда держать карабин с включенным предохранителем во избежание случайного выстрела;
- разрядить карабин при подходе к населенному пункту;

- хранить карабин и патроны отдельно друг от друга в местах, недоступных для детей и посторонних.

Перед стрельбой производить проверку установки дульного устройства, которое должно быть завинчено до упора.

## **7 ПОДГОТОВКА И ПОРЯДОК РАБОТЫ**

### **7.1 Подготовка карабина к работе**

7.1.1 При подготовке карабина к работе необходимо:

- протереть канал ствола и патронник насухо при наличии там смазки и порохового нагара;
- осмотреть оптический прицел. Если на поверхности линз окуляра и объектива будет обнаружено загрязнение, то удалить его с помощью фланелевой салфетки;
- присоединить прицел к карабину. Для этого рукоятку кронштейна повернуть на 180° так, чтобы конец рукоятки расположился в направлении к окуляру. Затем надвинуть кронштейн прицела на базовый выступ ствольной коробки до упора и повернуть рукоятку обратно.



- проверить затяжку кронштейна оптического прицела, покачивая прицел рукой в боковом направлении. При наличии качки снять защелку рукоятки и переставлять рукоятку на один зуб по часовой стрелке до тех пор, пока не устранится качка прицела, после чего поставить защелку;

- проверить затяжку винтов кронштейна оптического прицела.

- проверить затяжку винтов рукоятки и при необходимости затянуть;

- провести смазку внутренних частей магазина.

Карабин готов к работе.

## **7.2 Порядок работы**

7.2.1 Включение и выключение предохранителя.

7.2.1.1 Включить предохранитель – перевести флажок предохранителя вверх в положение «Предохранение» (П). Спусковой крючок заблокирован.

7.2.1.2 Выключить предохранитель – перевести флажок предохранителя вниз в положение «Огонь» (О).

7.2.2 Порядок заряжания и стрельбы:

- нажать на защелку магазина, движением вниз и вперед отделить магазин от карабина;
- снарядить магазин патронами: вводя патроны поочередно под закрывки магазина, продвигая каждый до упора в заднюю стенку магазина;
- присоединить снаряженный магазин к карабину;
- выключить предохранитель;
- отвести подвижные части назад до упора и резко отпустить их.

Установить открытое прицельное приспособление в положение, соответствующее дистанции стрельбы (положение «1» хомутика прицельной планки соответствует дистанции 100 м, положение «2» и «3» - соответственно 200 и 300 м).

Прицелиться, нажать на спусковой крючок.

Для производства следующего выстрела отпустить спусковой крючок и вновь нажать на него.

Когда в магазине кончатся патроны, подвижные части останутся в переднем положении.

Сменить магазин, подвижные части оттянуть назад до упора и отпустить.

Карабин заряжен и готов к выстрелу.

7.2.3 Порядок разряжания карабина:

- включить предохранитель;
- отделить магазин;
- выключить предохранитель;
- отвести подвижные части назад и извлечь патрон из патронника;
- дослать подвижные части в переднее положение;
- нажать на спусковой крючок;
- включить предохранитель;
- освободить магазин от патронов;
- присоединить магазин к карабину.

7.2.4 Порядок складывания приклада:

- поставить предохранитель в положение «Предохранение»;
- левой рукой отжать зацеп приклада в сторону дульной части оружия;
- правой рукой повернуть приклад до фиксации его защёлкой приклада;

7.2.5 Порядок раскладывания приклада:

- пальцем правой руки нажать в основании затылка на рычаг зацепа приклада;
- левой рукой повернуть приклад до фиксации его защелкой приклада.

**ВНИМАНИЕ! В ИСПОЛНЕНИЯХ ВПО-127, ВПО-127-01 И ВПО-127-02 ЗАПРЕЩАЕТСЯ СКЛАДЫВАТЬ ПРИКЛАД ПРИ ПОСТАНОВКЕ ПРЕДОХРАНИТЕЛЯ В ПОЛОЖЕНИИ «ОГОНЬ».**

## **8 РАЗБОРКА И СБОРКА КАРАБИНА**

### **8.1 Неполная разборка**

Неполную разборку производят для осмотра карабина, чистки и смазки после стрельбы.

Порядок неполной разборки:

- убедиться в том, что карабин не заряжен. Для этого отделить магазин, выключить предохранитель, отвести подвижные части за руко-

ятку рамы назад, осмотреть патронник. Убедившись в отсутствии патрона в патроннике, дослать подвижные части в переднее положение;

- отделить оптический прицел (если он поставлен на карабин), для чего рукоятку кронштейна оптического прицела повернуть против часовой стрелки на  $180^{\circ}$ , движением назад (по направлению к прикладу) снять прицел с базы ствольной коробки;

- отделить крышку ствольной коробки и возвратный механизм, для чего взявшись правой рукой за заднюю часть крышки и утопив выступ возвратного механизма, оттянуть крышку вверх затем отделить возвратный механизм;

- отделить раму с затвором. Для этого нужно отвести раму назад до отказа и движением вверх вынуть ее вместе с затвором из направляющих ствольной коробки;

- отделить затвор от рамы. Удерживая затвор с рамой в левой руке, правой повернуть затвор за головку против часовой стрелки до момента, когда ромбик затвора выйдет из зацепления с фигурным пазом рамы. Извлечь затвор из канала рамы;

- отделить газовую трубку. Для этого необходимо с помощью пенала или без него повернуть чеку вверх.

Цевье снимается только в случае крайней необходимости для чистки и ремонта.

*П р и м е ч а н и е - В случае тугого отделения газовой трубки рекомендуется пользоваться корпусом пенала.*

**- для разборки затвора необходимо (рис. 5):**

а) вытолкнуть выколоткой штифт ударника и извлечь ударник, втулку и пружину ударника из канала затвора;

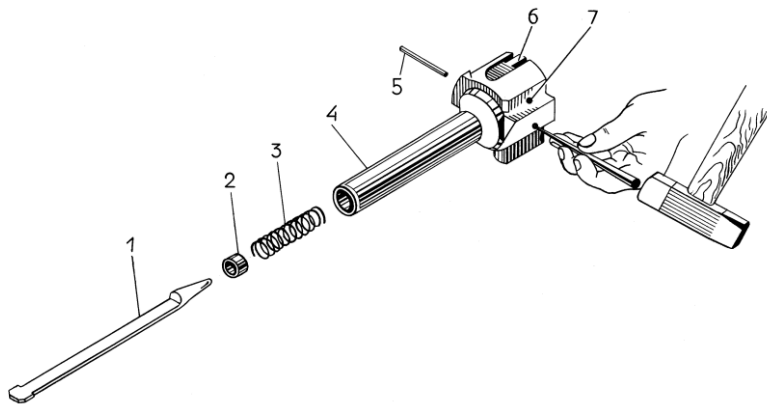
б) вытолкнуть выколоткой ось выбрасывателя;

в) отжимая большим пальцем правой руки зацеп выбрасывателя и придерживая его указательным пальцем, извлечь выбрасыватель с пружиной из паза затвора.

**- для сборки затвора необходимо:**

а) вставить выбрасыватель с пружиной в паз затвора;

б) удерживая затвор в левой руке, приложить головную часть выбрасывателя к какой-либо опоре;



1-ударник; 2-втулка; 3-пружина ударника; 4-затвор; 5-штифт ударника; 6-выбрасыватель с пружиной; 7-ось выбрасывателя

Рисунок 5 – состав затвора

в) нажав на выбрасыватель, вставить ось выбрасывателя в отверстие под ведущим выступом затвора так, чтобы вырез оси был обращен в сторону цилиндрической части затвора;

г) удерживая затвор ведущим выступом кверху, а цилиндрической частью к себе, ввести в канал затвора ударник большим вырезом влево;

д) со стороны ведущего выступа вставить в отверстие затвора штифт ударника и продвинуть его до конца.

*П р и м е ч а н и е - Если ось выбрасывателя туго вставляется в отверстие, необходимо пальцем руки, удерживающей затвор, одновременно нажимая на выбрасыватель, нажать на заднюю часть выбрасывателя.*

При разборке и сборке изделия приложение значительных усилий, которые могут привести к деформации деталей и сборок запрещено.

## **9 ТЕХНИЧЕСКОЕ ОБСЛУЖИВАНИЕ**

9.1 Продолжительность службы и безотказность работы карабина в значительной степени зависят от умелого и заботливого обращения.



## **9.2 Чистка и смазка**

9.2.1 Чистку производить с помощью принадлежности, входящей в комплектацию карабина, не позднее 6-ти часов после стрельбы. В случае невозможности чистки необходимо канал ствола с патронником, внутреннюю поверхность газовой камеры и шток смазать маслом РЖ и при первой возможности, но не позднее одних суток, произвести чистку

9.2.2 Зимой чистка производится в закрытом помещении с температурой воздуха  $20\pm 5^{\circ}\text{C}$  после того, как карабин нагреется до температуры помещения. Для чистки канала ствола и патронника применять чистый протирочный материал (ветошь, паклю) без содержания песка и твердых частиц.

9.2.3 Чистка производится в следующей последовательности:

- смазать канал ствола и патронник ершиком, окунув его в масло РЖ, ВО или КРМ.

- протереть канал ствола насухо протиркой с туго намотанным на нее протирочным материалом.

- повторить процесс смазки и протирания 8-10 раз до полного удаления нагара (проверяется осмотром канала ствола; протирочный материал должен быть чистым);

- удалить пороховой нагар в газовой камере, на поршне и штоке рамы;

- после чистки смазать канал ствола и патронник чистым маслом РЖ, ВО или КРМ (см. табл. 1).

Смазку производить в зависимости от температурных условий согласно табл. 1. Недопустимо загустение смазки в канале затвора под ударник, в гнезде под выбрасыватель и на боевой пружине.

### **9.3 Регулировка точности стрельбы с открытого прицельного приспособления**

При необходимости регулировка точности стрельбы производится перемещением основания мушки вправо-влево и вращением мушки вверх-вниз.

Таблица 1

Наименование смазочных материалов		Места смазки	Способ нанесения смазочных материалов
при тем-ре от 273 до 243 К (от 0 до минус 30°C)	при тем-ре от 273 до 323 К (от 0 до плюс 50°C)		
Масло ружейное РЖ Масло КРМ	Масло ружейное РЖ или ВО Масло КРМ	Канал ствола  Затвор, затворная рама, направляющие ствольной коробки, магазин	Смазать канал ствола ершиком со стороны дульной части предварительно окунув ершик в ружейное масло (два-три двойных хода шомпола по всей длине ствола) Протереть детали протирочным материалом предварительно смоченным ружейным маслом и отжатым

При перемещении основания мушки на 1 мм точка попадания пули смещается на 200 мм, при повороте мушки на 1 оборот точка попадания смещается на 150 мм. Пристрелка производится на дистанции 100 м.

Шкала на прицельной планке служит для удобства пристрелки оружия и не является прямым указанием дистанций стрельбы.

#### **9.4 Регулировка оптического прицела**

Оптический прицел карабина пристрелян на 100 м, шкалы выведены на деление «0». В случае неудовлетворения данной пристрелкой, необходимо пристрелять оптический прицел вновь по открытому прицельному приспособлению, для чего:

- установить хомутик открытого прицельного приспособления на деление «1» прицельной планки;
- положить карабин на упор и навести по открытому прицельному приспособлению на какую-нибудь точку на расстоянии 100 м;
- проверить положение прицельного знака оптического прицела относительно точки прицеливания, при несовпадении совместить их вращением маховичков, не сдвигая при этом карабин;
- проверить произведенную регулировку стрельбой.

Если необходимо пристрелять оптический прицел на другие дистанции, то пристрелку производить вращением маховичка дистанции. На шкалу дистанции напротив указателя нанести риски, соответствующие дистанциям, а значения шкал записать в таблице 2.

Таблица 2

Дистанция, м	100	200	300
Деление шкалы			

### **9.5 Техническое обслуживание при хранении**

Для сохранения карабина в работоспособном состоянии он должен быть всегда вычищен и смазан тонким слоем ружейного масла.

Хранить карабин следует в сухом, без резких колебаний температуры помещении, вдали от приборов отопления и при отсутствии в окружающем воздухе агрессивных примесей.

Во избежание появления остаточной деформации боевой пружины курок должен быть спущен.

## **10 РЕСУРСЫ, СРОКИ СЛУЖБЫ И ХРАНЕНИЯ, ГАРАНТИИ ИЗГОТОВИТЕЛЯ (ПОСТАВЩИКА)**

Уважаемый владелец карабина!

Изготовитель гарантирует качество и безотказную работу карабина при соблюдении правил эксплуатации, изложенных в настоящем паспорте.

Гарантийный срок эксплуатации установлен 18 месяцев со дня продажи при наработке, не превышающей 4000 выстрелов, при этом ресурс магазина не должен превышать 2000 выстрелов.

Срок хранения карабина в упаковке изготовителя без переконсервации не более 36 месяцев.

При отсутствии в паспорте даты продажи, заверенной печатью предприятия торговли, гарантийный срок исчисляется с даты изготовления карабина.

Требования потребителя при обнаружении недостатков в изделии, выявленных в течение гарантийных сроков, удовлетворяются изготовителем в порядке, предусмотренном Законом Российской Федерации «О защите прав потребителей».

Естественный износ защитных покрытий деталей карабина в процессе эксплуатации, в том числе и хромового покрытия канала ствола, патронника и других деталей, не является дефектом.

Карабин не подлежит капитальному ремонту.

## 11 КОНСЕРВАЦИЯ

Дата	Наименование работы	Срок действия	Должность, фамилия, подпись
	<i>Законсервировано</i>	<i>36 месяцев</i>	<i>упаковщик</i>

## 12 СВИДЕТЕЛЬСТВО ОБ УПАКОВЫВАНИИ

Карабин охотничий самозарядный модели «Вепрь-1В» калибра .308Win , (условное обозначение ВПО-127- ) заводской номер \_\_\_\_\_ упакован на ООО «МОЛОТ-ОРУЖИЕ» согласно требованиям, предусмотренным в действующей конструкторской документации.

---

должность

---

подпись

---

год, месяц, число



### 13 СВИДЕТЕЛЬСТВО О ПРИЕМКЕ

Карабин охотничий самозарядный модели «Вепрь-1В» калибра .308Win (условное обозначение ВПО-127- ) заводской номер \_\_\_\_\_ изготовлен и принят в соответствии с ТУ 7185-026-07514245-95, действующей технической документацией и признан годным для эксплуатации.

На карабине установлен оптический прицел модели  
№ \_\_\_\_\_

Отклонение средней точки попадания от точки прицеливания при стрельбе на дистанцию 100 м составляет \_\_\_\_\_ мм.

Прицел пристрелян на дистанцию 100 м с установкой шкал:

- 1) боковых поправок – на деление «0»;
- 2) дистанций – на деление «0».



**Начальник ОТК**

\_\_\_\_\_  
личная подпись  
\_\_\_\_\_  
год, месяц, число

\_\_\_\_\_  
расшифровка подписи

Контрольный отстрел произведен  
« \_\_\_\_ » \_\_\_\_\_ 201\_\_ г.

Подпись \_\_\_\_\_



## **14 СВЕДЕНИЯ О СЕРТИФИКАЦИИ**

Сертификат № РОСС RU.SA03.B06283 зарегистрирован  
в Государственном реестре Системы сертификации ГОСТ Р с 21.07.2015 г.

## 15 СВЕДЕНИЯ ПО БЕЗОПАСНОСТИ

Карабин охотничий самозарядный модели «Вепрь-1В» калибра .308Win (условное обозначение ВПО-127 ), № \_\_\_\_\_

заводской номер

испытан на безопасность в Испытательной лаборатории гражданского огнестрельного оружия, аттестат аккредитации № RA.RU.21АД38, и соответствует требованиям по безопасности ГОСТ Р 50529-2010.



**Руководитель ИЛ ГОО**

личная подпись

**С.В.Барковский**

расшифровка подписи

\_\_\_\_\_  
год, месяц, число

## 16 СВЕДЕНИЯ О ЦЕНЕ И УСЛОВИЯХ ПРИОБРЕТЕНИЯ

Карабин охотничий самозарядный модели «Вепрь-1В» калибра .308Win, (условное обозначение ВПО-127- ) приобретается при наличии лицензии, выданной в органах внутренних дел по месту жительства, и подлежит обязательной регистрации в органах Министерства внутренних дел в двухнедельный срок со дня его приобретения.

Продан «\_\_\_» \_\_\_\_\_ 201\_\_ г.

---

(штамп организации, продавшей карабин)

Продавец \_\_\_\_\_

## **17 СВЕДЕНИЯ О РЕКЛАМАЦИЯХ**

Претензии, замечания и предложения направляйте по адресу:

ООО «МОЛОТ-ОРУЖИЕ», Россия, 612960 г. Вятские Поляны  
Кировской области, ул. Ленина, 135.

## 18 ОСОБЫЕ ОТМЕТКИ

## СОДЕРЖАНИЕ

1	Общие указания	3
2	Назначение карабина	5
3	Основные технические данные	8
4	Комплектность	9
5	Устройство и принцип работы	11
6	Указания мер безопасности	14
7	Подготовка и порядок работы	16
8	Разборка и сборка карабина	20
9	Техническое обслуживание	24
10	Ресурсы, сроки службы и хранения, гарантии изготовителя (поставщика)	30
11	Консервация	31
12	Свидетельство об упаковывании	32
13	Свидетельство о приемке	33
14	Сведения о сертификации	35
15	Сведения по безопасности	36
16	Сведения о цене и условиях приобретения	37
17	Сведения о рекламациях	38
18	Особые отметки	39