

ООО «МОЛОТ-ОРУЖИЕ»

КАРАБИН ОХОТНИЧИЙ САМОЗАРЯДНЫЙ
модели «ВЕПРЬ-3В» калибра 7,62x39

П А С П О Р Т

ВПО-134 ПС

Внимание!

В соответствии с «Криминалистическими требованиями МВД РФ по ограничениям, устанавливаемым на оборот гражданского и служебного оружия», (нарезное огнестрельное оружие должно иметь различия между моделями, изготовленными под один тип патрона, по следам на гильзах), в стволе Вашего карабина в районе второго конуса патронника выполнена лунка. Наличие указанного элемента обеспечивает индивидуальную маркировку стреляных гильз Вашего оружия и не влияет на технические и эксплуатационные характеристики карабина.

В паспорте содержится описание устройства карабина, принципа работы, его технические характеристики, а также сведения, необходимые для правильной эксплуатации.

Некоторые конструктивные изменения карабина могут быть в паспорте не отражены, так как карабин постоянно совершенствуется.

Номера на деталях, кроме затвора, коробки ствольной, ствола технологические и могут не совпадать с заводским номером, указанным в паспорте.

1 ОБЩИЕ УКАЗАНИЯ

1.1 Перед эксплуатацией необходимо внимательно ознакомиться с паспортом и изучить устройство карабина. Необходимо обратить особое внимание на указание мер безопасности.

1.2 Для стрельбы из карабина необходимо применять охотничьи патроны 7,62x39.

1.3 Во избежание поломки бойка запрещается без надобности производить холостые спуски.

1.4 Для ввода карабина в эксплуатацию необходимо произвести расконсервацию, т.е. освободить карабин, принадлежность и инструмент от упаковки, удалить защитную смазку, проверить комплектность и убедиться в функционировании карабина.

1.5 После расконсервации изделия противокоррозионную бумагу уничтожить методом сжигания и (или) захоронения отходов на свалках.

1.6 Карабин изготовлен на базе изделия, бывшего в употреблении.

ВНИМАНИЕ! НЕ ДОПУСКАЕТСЯ ПРИМЕНЯТЬ БУМАГУ ДЛЯ ЗАВОРАЧИВАНИЯ ПИЩЕВЫХ ПРОДУКТОВ, ЛИЧНЫХ ПРЕДМЕТОВ И Т.П.

2 НАЗНАЧЕНИЕ КАРАБИНА

Карабин охотничий самозарядный модели «Вепрь-3В» калибра 7,62x39 предназначен для добычи объектов, отнесенных к объектам охоты, в рамках Постановления Правительства РФ № 18 от 10.01.09г. и практической стрельбы в условиях от минус 30 до плюс 50°С. кроме районов с влажным тропическим климатом.



Рисунок 1 - Карабин охотничий самозарядный модели «Вепрь-3В», калибра 7,62x39, ВПО-134

3 ОСНОВНЫЕ ТЕХНИЧЕСКИЕ ДАННЫЕ

| | |
|--|-----------|
| Калибр, мм | 7,62 |
| Вместимость магазина, шт. патронов | 2,3,5,10 |
| Прицельная дальность м, до | 300 |
| Масса карабина с магазином без патронов (без оптического прицела, принадлежностей, чехла с ремнем), кг, не более | 4,9 |
| Длина карабина, мм, не более: | 1040 |
| Длина ствола, мм, не более | 590 |
| Длина прицельной линии, мм, не более | 555 |
| Начальная скорость пули, м/с | 900...945 |
| Кучность стрельбы (радиус рассеивания), мм, не более | 60* |

* Обеспечивается при испытаниях со специального оборудования или квалифицированным стрелком

4 КОМПЛЕКТНОСТЬ

| № п.п. | Обозначение | Наименование | Кол. | Примеч. |
|--------|-------------|---|------|---------|
| 1 | ВПО-134 | Карабин охотничий самозарядный модели «ВЕПРЬ-3В» калибра 7,62х39 | 1 | |
| 2 | СОК-94 СБ15 | Магазин 5-ти местный | 2 | |
| 3 | | Шомпол | 1 | |
| 4 | | Принадлежность в пенале | 1 | |
| 4.1 | | Отвертка | 1 | |
| 4.2 | | Протирка | 1 | |
| 4.3 | | Выколотка | 1 | |
| 4.4 | | Пенал | 1 | |
| 4.5 | | Ерш | 1 | |
| 5 | ВПО-134 ПС | Карабин охотничий самозарядный модели «ВЕПРЬ-3В» калибра 7,62х39 Паспорт | 1 | |

Продолжение таблицы

| № п.п. | Обозначение | Наименование | Кол. | Примеч. |
|--|---|-----------------------------|------|---------|
| 6 | СОК-95 К-1 10 | Коробка картонная | 1 | |
| Изделия, поставляемые по заказу | | | | |
| 7 | СОК-94 Сб15-01 или | Магазин 10-ти местный | | |
| | СОК-94 Сб20 или | Магазин (малогабаритный) | | |
| | СОК-94 Сб20-01 или | Магазин (малогабаритный) | | |
| | СОК-94 Сб20-02 или | Магазин (малогабаритный) | | |
| 8 | | Маслёнка II ГОСТ В 18419-73 | | |
| 9 | КЮ-5,6-1 Сб3-2-01 или КЮ-5,6-1 Сб3-2-02 | Ремень | | |
| 10 | КЮ-5,6-1 Сб 10 | Чехол | | |

5 УСТРОЙСТВО И ПРИНЦИП РАБОТЫ

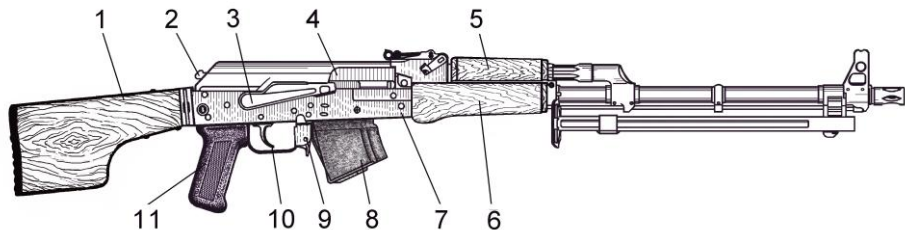
Карабин охотничий самозарядный модели «Вепрь-ЗВ» калибра 7,62x39 под охотничий патрон 7,62x39 состоит из следующих основных сборочных единиц (рис. 2).

Для повышения долговечности карабина и коррозионной стойкости канал ствола и патронник хромированы.

Автоматическая перезарядка карабина осуществляется за счет использования энергии пороховых газов, отводимых из канала ствола в газовую камеру при выстреле, и энергии возвратной пружины.

Запирание затвора на два боевых упора осуществляется поворотом затвора вокруг своей оси продольно-скользящей затворной рамой.

Ударно-спусковой механизм куркового типа обеспечивает производство одиночного выстрела и постановку на предохранитель.



1-приклад; 2-механизм возвратный; 3-переводчик; 4-рама затворная в сборе с затвором; 5-накладка ствольная; 6-цевье; 7-коробка ствольная со стволом; 8-магазин; 9-защелка магазина; 10-ударно-спусковой механизм; 11-пистолетная рукоятка

Рисунок 2 - Карабин охотничий самозарядный модели «Вепрь-3В» калибра 7,62x39, ВПО-134

Открытое прицельное приспособление позволяет вести прицельную стрельбу на дистанциях до 300 м.

Принцип работы карабина заключается в следующем: при движении затворной рамы с затвором вперед под действием возвратной пружины патрон из магазина досылается в патронник. С поворотом затвора канал ствола запирается, курок находится на зацепе крючка спускового, выбрасыватель заскакивает за закраину гильзы.

При нажатии на спусковой крючок курок выходит из зацепления с зацепом спускового крючка и, поворачиваясь под действием боевой пружины, наносит энергичный удар по ударнику. Происходит выстрел.

При откате за счет энергии пороховых газов затворной рамы с затвором назад отпирается канал ствола, гильза извлекается из патронника и при взаимодействии с выступом отражателя выбрасывается из ствольной коробки, курок разворачивается и входит в зацепление с шепталом. При отпускании спускового крючка курок переска-

кивает с шептала на зацеп спускового крючка. При повторном нажатии на спусковой крючок происходит выстрел.

При накате затворной рамы цикл повторяется.

6 УКАЗАНИЯ МЕР БЕЗОПАСНОСТИ

Конструкция карабина обеспечивает безопасность функционирования при использовании для стрельбы охотничьих патронов 7,62x39 и правильной эксплуатации.

Запрещается применение самодельных и самоснаряженных патронов.

Для обеспечения безопасности в обращении с карабином необходимо соблюдать следующие правила предосторожности:

- 1) всегда относится к карабину как к заряженному;
- 2) никогда не направлять карабин на человека или домашних животных;

- 3) не опираться на карабин;
- 4) помнить, что дальность полета пули составляет 3 км;
- 5) взяв карабин в руки, убедиться в отсутствии патронов в магазине и патроннике, для этого отделить магазин от карабина, отвести назад затворную раму;
- 6) перед заряданием карабина обязательно осмотреть канал ствола и патронник – в них не должно быть посторонних предметов;
- 7) не открывать затвор после осечки до истечения 5 сек. из-за опасности затяжного выстрела;
- 8) всегда держать карабин с включенным предохранителем во избежание случайного выстрела;
- 9) разрядить карабин при подходе к населенному пункту;
- 10) хранить карабин и патроны отдельно друг от друга в местах, недоступных для детей и посторонних.

7 ПОДГОТОВКА И ПОРЯДОК РАБОТЫ

7.1 При подготовке карабина к работе необходимо:

- 1) протереть канал ствола и патронник насухо при наличии там смазки и порохового нагара;
- 2) Провести смазку трущихся поверхностей магазина.
Карабин готов к работе.

7.2 Порядок работы

7.2.1 Включение и выключение предохранителя.

7.2.1.1 Включить предохранитель – перевести щиток предохранителя вверх в положение «Предохранение». Спусковой крючок заблокирован.

7.2.1.2 Выключить предохранитель – перевести щиток предохранителя вниз в положение «Огонь».

7.2.2 Порядок заряжания и стрельбы:

- нажать на защелку магазина, движением вниз и вперед отделить магазин от карабина;

- снарядить магазин патронами: ввести патроны поочередно под закрывающую крышку магазина, продвигая каждый до упора в заднюю стенку магазина;
- присоединить снаряженный магазин к карабину;
- выключить предохранитель;
- отвести подвижные части назад до упора и резко отпустить их.

При стрельбе по открытому прицельному приспособлению установить его в положение, соответствующее дистанции стрельбы.

Прицелиться, нажать на спусковой крючок.

Для производства следующего выстрела отпустить спусковой крючок и вновь нажать на него.

Когда в магазине кончатся патроны, подвижные части останутся в переднем положении.

Сменить магазин, подвижные части оттянуть назад до упора и отпустить.

Карабин заряжен и готов к выстрелу.

7.3 Порядок разряжания карабина:

- включить предохранитель;
- отделить магазин;
- выключить предохранитель;
- отвести подвижные части назад и извлечь патрон из патронника;
- дослать подвижные части в переднее положение;
- нажать на спусковой крючок;
- включить предохранитель;
- освободить магазин от патронов;
- присоединить магазин к карабину.

8 ТЕХНИЧЕСКОЕ ОБСЛУЖИВАНИЕ

8.1 Техническое обслуживание при эксплуатации.

8.1.1 Неполная разборка.

Неполную разборку производят для осмотра карабина, чистки и смазки после стрельбы.

Порядок неполной разборки:

- убедиться в том, что карабин не заряжен. Для этого отделить магазин, выключить предохранитель, отвести подвижные части за рукоятку рамы назад, осмотреть патронник. Убедившись, что патрона в патроннике нет, дослать подвижные части в переднее положение;

- отделить шомпол. Для этого оттянуть конец шомпола от ствола так, чтобы его головка вышла из-под упора на основании мушки и вынуть шомпол;

- отделить крышку ствольной коробки и возвратный механизм, для чего взявшись правой рукой за заднюю часть крышки и утопив выступ возвратного механизма, оттянуть крышку вверх и движением назад отделить крышку от карабина, затем отделить возвратный механизм;

- отделить раму с затвором. Для этого нужно отвести раму назад до отказа и движением вверх вынуть ее вместе с затвором из направляющих ствольной коробки;

- отделить затвор от рамы. Удерживая затвор с рамой в левой руке, правой повернуть затвор за головку против часовой стрелки до момента, когда ромбик затвора выйдет из зацепления с фигурным пазом рамы. Извлечь затвор из канала рамы;

- отделить газовую трубку. Для этого необходимо нажать (по направлению от ствола) с помощью пенала или без него на перо чеки газовой трубки и повернуть чеку вверх. Цевье снимается только в случае крайней необходимости для чистки и ремонта.

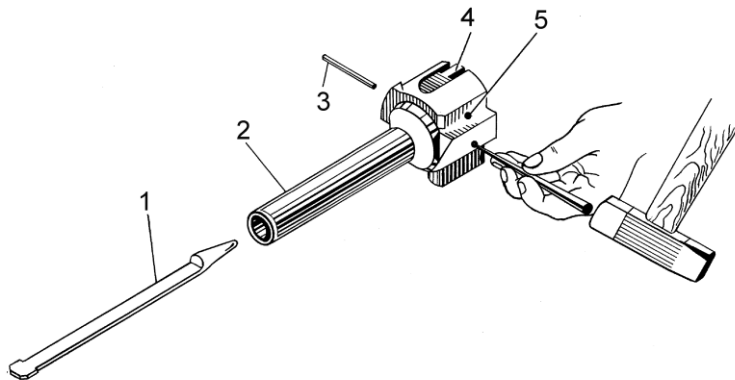
Примечание: В случае тугого отделения газовой трубки рекомендуется пользоваться корпусом пенала.

- для разборки затвора необходимо (рис. 3):

а) вытолкнуть выколоткой штифт ударника и извлечь ударник из канала затвора;

б) вытолкнуть выколоткой ось выбрасывателя;

в) отжимая большим пальцем правой руки зацеп выбрасывателя и придерживая его указательным пальцем, извлечь выбрасыватель с пружиной из паза затвора.



1-ударник; 2-затвор; 3-штифт ударника; 4-выбрасыватель с пружиной;
5-ось выбрасывателя

Рисунок 3 - Состав затвора.

- для сборки затвора необходимо:

а) вставить выбрасыватель с пружиной в паз затвора;

б) удерживая затвор в левой руке, приложить головную часть выбрасывателя к какой-либо опоре;

в) нажав на выбрасыватель, вставить ось выбрасывателя в отверстие под ведущим выступом затвора так, чтобы вырез оси был обращен в сторону цилиндрической части затвора;

г) удерживая затвор ведущим выступом кверху, а цилиндрической частью к себе, ввести в канал затвора ударник большим вырезом влево;

д) со стороны ведущего выступа вставить в отверстие затвора штифт ударника и продвинуть его до конца.

Примечание. Если ось выбрасывателя туго вставляется в отверстие, необходимо пальцем руки, удерживающей затвор, одновременно нажимая на выбрасыватель, нажать на заднюю часть выбрасывателя.

При разборке и сборке изделия приложение значительных усилий, которые могут привести к деформации деталей и сборок ЗАПРЕЩЕНО.

8.1.2 Чистка и смазка.

Чистку производить с помощью принадлежности, входящей в комплектацию карабина, не позднее 6-ти часов после стрельбы. В случае невозможности чистки необходимо канал ствола с патронником, внутреннюю поверхность газовой камеры и шток смазать маслом РЖ и при первой возможности, но не позднее одних суток, произвести чистку. Зимой чистка производится в закрытом помещении с температурой воздуха $20 \pm 5^{\circ}\text{C}$ после того, как карабин нагреется до температуры помещения. Для чистки канала ствола и патронника применять чистый протирочный материал (ветошь, паклю) без содержания песка и твердых частиц. Чистка производится в следующей последовательности:

- 1 Смазать канал ствола и патронник ершиком, окунув его в масло РЖ, ВО или КРМ (см. табл. 1).

- 2 Протереть канал ствола насухо протиркой с туго намотанным на нее протирочным материалом.

Таблица 1

| Наименование смазочных материалов | | Места смазки | Способ нанесения смазочных материалов |
|---|--|--|--|
| при тем-ре от 273 до 223 К (от 0 до минус 50°С) | при тем-ре от 273 до 323 К (от 0 до плюс 50°С) | | |
| Масло ружейное РЖ Масло КРМ | Масло ружейное РЖ или ВО Масло КРМ | Канал ствола Затвор, затворная рама, направляющие ствольной коробки, магазина | Смазать канал ствола ершиком со стороны дульной части предварительно окунув ершик в ружейное масло (два-три двойных хода шомпола по всей длине ствола) Протереть детали протирочным материалом предварительно смоченным ружейным маслом и отжатым |

3 Повторить процесс смазки и протирания 8-10 раз до полного удаления нагара (проверяется осмотром канала ствола).

4 После чистки смазать канал ствола и патронник чистым маслом РЖ, ВО или КРМ (см. табл. 1).

Для обеспечения нормальной работы карабина необходимо своевременно удалять нагар из газовой камеры, газовой трубки и с газового поршня затворной рамы.

Смазку производить в зависимости от температурных условий согласно табл. 1. Недопустимо загустение смазки в канале затвора под ударник, в гнезде под выбрасыватель и на боевой пружине.

8.2 Регулировка точности стрельбы с открытого прицельного приспособления.

При необходимости регулировка точности стрельбы производится перемещением основания мушки вправо-влево и вращением мушки вверх-вниз.

При перемещении основания мушки на 1 мм точка попадания пули смещается на 200 мм, при повороте мушки на 1 оборот точка попадания смещается на 150 мм. Пристрелка производится на дистанции 100 м.

8.3 Техническое обслуживание при хранении.

Для сохранения карабина в работоспособном состоянии он должен быть всегда вычищен и смазан тонким слоем ружейного масла.

Хранить карабин следует в сухом, без резких колебаний температуры помещении, вдали от приборов отопления и при отсутствии в окружающем воздухе агрессивных примесей.

Во избежание появления остаточной деформации боевой пружины курок должен быть спущен.

9 РЕСУРСЫ, СРОКИ СЛУЖБЫ И ХРАНЕНИЯ, ГАРАНТИИ ИЗГОТОВИТЕЛЯ

Уважаемый владелец карабина!

Изготовитель гарантирует качество и безотказную работу карабина при соблюдении правил эксплуатации, изложенных в настоящем паспорте.

Гарантийный срок эксплуатации установлен 18 месяцев со дня продажи при наработке, не превышающей 4000 выстрелов.

Срок хранения карабина в упаковке изготовителя без переконсервации не более 36 месяцев.

При отсутствии в паспорте даты продажи, заверенной печатью предприятия торговли, гарантийные сроки исчисляются с даты изготовления карабина.

Требования потребителя при обнаружении недостатков в изделии, выявленных в течение гарантийных сроков, удовлетворяются из-

готовителем в порядке, предусмотренном Законом Российской Федерации «О защите прав потребителей».

Естественный износ защитных покрытий деталей карабина в процессе эксплуатации, в том числе и хромового покрытия канала ствола, патронника и других деталей, не является дефектом.

Карабин не подлежит капитальному ремонту.

10 КОНСЕРВАЦИЯ

| Дата | Наименование работы | Срок действия | Должность, фамилия, подпись |
|------|-------------------------|-------------------|-----------------------------|
| | <i>Законсервировано</i> | <i>36 месяцев</i> | <i>упаковщик</i> |

11 СВИДЕТЕЛЬСТВО ОБ УПАКОВЫВАНИИ

Карабин охотничий самозарядный модели «Вепрь-3В» калибра 7,62x39 (ВПО-134), заводской номер _____
упакован на ООО «МОЛОТ-ОРУЖИЕ» согласно требованиям, предусмотренным в действующей конструкторской документации.

должность

подпись

год, месяц, число

12 СВИДЕТЕЛЬСТВО О ПРИЕМКЕ

Карабин охотничий самозарядный модели «Вепрь-3В» калибра 7,62x39 (ВПО-134), заводской номер _____ изготовлен и принят в соответствии с ТУ 7181-006-60615883-2012, действующей технической документацией и признан годным для эксплуатации.

Начальник ОТК



_____ личная подпись

_____ расшифровка подписи

_____ год, месяц, число

Контрольный отстрел произведен

_____ 201__ г.

Подпись _____



13 СВЕДЕНИЯ О СЕРТИФИКАЦИИ

Сертификат соответствия № РОСС.RU. SA03.B06385 зарегистрирован в Государственном реестре Системы сертификации с 06.10.2015 г.

14 СВЕДЕНИЯ ПО БЕЗОПАСНОСТИ

Карабин охотничий самозарядный модели «Вепрь-3В» калибра 7,62x39 (условное обозначение ВПО-134), № _____ заводской номер
испытан на безопасность в Испытательной лаборатории гражданского огнестрельного оружия, аттестат аккредитации № RA.RU.21АД38, и соответствует требованиям по безопасности ГОСТ Р 50529-2010.

Руководитель ИЛ ГОО




личная подпись

С.В.Барковский
расшифровка подписи

год, месяц, число

15 СВЕДЕНИЯ О ЦЕНЕ И УСЛОВИЯХ ПРИОБРЕТЕНИЯ

Карабин охотничий самозарядный модели «Вепрь-3В» калибра 7,62x39, заводской номер _____ продан «__» _____ 201__ г.

(штамп организации, продавшей карабин)

Продавец _____

16 СВЕДЕНИЯ О РЕКЛАМАЦИЯХ

Претензии, замечания и предложения направляйте по адресу:

| |
|--|
| ООО «МОЛОТ - ОРУЖИЕ», Россия, 612960 г. Вятские Поляны Кировской области, ул. Ленина, 135. |
|--|

СОДЕРЖАНИЕ

| | |
|---|----|
| 1 Общие указания | 4 |
| 2 Назначение карабина | 5 |
| 3 Основные технические данные | 6 |
| 4 Комплектность | 7 |
| 5 Устройство и принцип работы | 9 |
| 6 Указания мер безопасности | 12 |
| 7 Подготовка и порядок работы | 14 |
| 8 Техническое обслуживание | 16 |
| 9 Ресурсы, сроки службы и хранения, гарантии изготовителя | 25 |
| 10 Консервация | 26 |
| 11 Свидетельство об упаковывании | 27 |
| 12 Свидетельство о приемке | 28 |
| 13 Сведения о сертификации | 29 |
| 14 Сведения по безопасности | 30 |
| 15 Свидетельство о цене и условиях приобретения | 31 |
| 16 Сведения о рекламациях | 31 |