

ООО «МОЛОТ-ОРУЖИЕ»

**РУЖЬЕ ОХОТНИЧЬЕ ГЛАДКОСТВОЛЬНОЕ
ДЛИННОСТВОЛЬНОЕ ОДНОСТВОЛЬНОЕ
САМОЗАРЯДНОЕ МОДЕЛИ «ВПО-209»
калибра .366 ТКМ**

П А С П О Р Т

ВПО-209 ПС

В паспорте содержится описание устройства ружья охотничьего гладкоствольного длинноствольного одноствольного самозарядного модели «ВПО-209» калибра .366 ТКМ, (далее по тексту – гладкоствольное ружье) принципа работы, его технические характеристики, а также сведения, необходимые для правильной эксплуатации.

Некоторые конструктивные изменения ружья могут быть в паспорте не отражены, так как ружье постоянно совершенствуется.

Номера на деталях, кроме затвора, коробки ствольной, ствола, технологические и могут не совпадать с заводским номером, указанным в паспорте.

1 ОБЩИЕ УКАЗАНИЯ

1.1 Перед эксплуатацией необходимо внимательно ознакомиться с паспортом и изучить устройство гладкоствольного ружья. Необходимо обратить особое внимание на указание мер безопасности.

1.2 Для стрельбы из гладкоствольного ружья применяется охотничий патрон .366ТКМ.

1.3 Во избежание поломки бойка запрещается без надобности производить холостые спуски.

1.4 Для ввода гладкоствольного ружья в эксплуатацию необходимо произвести расконсервацию, т.е. освободить гладкоствольное ружье, принадлежность и инструмент от упаковки, удалить защитную смазку, проверить комплектность и убедиться в функционировании гладкоствольного ружья.

1.5 После расконсервации изделия ингибированную бумагу уничтожить на специализированных полигонах твердых бытовых отходов.

1.6 Гладкоствольное ружье изготовлено на базе изделия бывшего в эксплуатации.

ВНИМАНИЕ! НЕ ДОПУСКАЕТСЯ ПРИМЕНЯТЬ БУМАГУ ДЛЯ ЗАВОРАЧИВАНИЯ ПИЩЕВЫХ ПРОДУКТОВ, ЛИЧНЫХ ПРЕДМЕТОВ И Т.П.

2 НАЗНАЧЕНИЕ КАРАБИНА

Ружьё охотничье гладкоствольное длинноствольное одноствольное самозарядное модели «ВПО-209» калибра .366 ТКМ, под охотничий патрон калибра .366 ТКМ предназначено для добычи объектов животного мира, отнесенных к объектам охоты, в рамках Постановления Правительства РФ № 18 от 10.01.09 г. в районах с умеренным и холодным климатом при температуре окружающей среды от минус 50 до плюс 50°С.



Рисунок 1 - Ружьё охотничье гладкоствольное длинноствольное одноствольное самозарядное модели «ВПО-209» калибра .366 ТКМ

3 ОСНОВНЫЕ ТЕХНИЧЕСКИЕ ДАННЫЕ

Калибр	.366 ТКМ
Вместимость магазина, шт. патронов, не более	10
Прицельная дальность м, до	300
Масса гладкоствольного ружья (без оптического прицела, магазина, принадлежностей, чехла с ремнем), кг, не более	3,8
Габаритные размеры, мм, не более	
- длина	882,5
- ширина	75
- высота	265
Длина ствола, мм, не более	415
Кучность стрельбы (радиус рассеивания), мм, не более	50*

* Обеспечивается при испытаниях со специального оборудования или квалифицированным стрелком

4 КОМПЛЕКТНОСТЬ

№ п.п.	Обозначение	Наименование	Кол.	При-меч.
1	ВПО-209	Ружьё охотничье гладкоствольное длинноствольное одноствольное самозарядное модели «ВПО-209» калибра .366 ТКМ	1	
2	СОК-94 С625	Магазин	1	
3		Шомпол	1	Может быть учтён в составе изделия
4		Принадлежность в пенале в т.ч.:	1	
4.1		Корпус пенала	1	
4.2		Крышка пенала	1	
4.3		Отвертка	1	
4.4		Протирка	1	
4.5		Выколотка	1	
4.6		Ерш	1	

Продолжение таблицы

№ п.п.	Обозначение	Наименование	Кол.	При-меч.
5	ВПО-209 ПС	Ружьё охотничье гладкоствольное длинноствольное одноствольное самозарядное модели «ВПО-209» калибра .366 ТКМ Паспорт	1	
6	СОК-95 К-1 10	Коробка	1	
Изделия, поставляемые по заказу				
7		Магазин		
8		Масленка II ГОСТ В 18419-73		
9	НШС-001.00.00	Нож «НШС-001»		
10	ВПО-801.18.00-03	Сумка		
11		Чехол		

5 УСТРОЙСТВО И ПРИНЦИП РАБОТЫ

Ружьё охотничье гладкоствольное длинноствольное одноствольное самозарядное модели «ВПО-209» калибра .366 ТКМ, под охотничий патрон калибра .366 ТКМ состоит из следующих основных сборочных единиц (рис. 2).

Для повышения долговечности гладкоствольного ружья и коррозионной стойкости канал ствола и патронник хромированы.

Автоматическая перезарядка гладкоствольного ружья осуществляется за счет использования энергии пороховых газов, отводимых из канала ствола в газовую камеру при выстреле, и энергии возвратной пружины.

Запирание затвора на два боевых упора осуществляется поворотом затвора вокруг своей оси продольно-скользящей затворной рамой.

Ударно-спусковой механизм куркового типа обеспечивает производство одиночного выстрела и постановку на предохранитель. Выполнен несъемным.

Открытое прицельное приспособление позволяют вести прицельную стрельбу на дистанциях до 300 м.



1-механизм возвратный; 2-переводчик (предохранитель); 3-рама затворная с затвором; 4-накладка ствольная; 5-цевье; 6-коробка ствольная со стволом; 7-магазин; 8-защелка магазина; 9-механизм спусковой; 10-рукоятка; 11-приклад

Рисунок 2 - Ружьё охотничье гладкоствольное длинноствольное одноствольное самозарядное модели «ВПО-209» калибра .366 ТКМ

Принцип работы гладкоствольного ружья заключается в следующем: при движении затворной рамы с затвором вперед под действием возвратной пружины патрон из магазина досылается в патронник. С поворотом затвора канал ствола запирается, курок находится на зацепе крючка спускового, выбрасыватель заскакивает за закраину гильзы.

При нажатии на спусковой крючок курок выходит из зацепления с зацепом спускового крючка и, поворачиваясь под действием боевой пружины, наносит энергичный удар по ударнику, который накалывает капсюль-воспламенитель.

Происходит выстрел.

При откате за счет энергии пороховых газов затворной рамы с затвором назад отпирается канал ствола, гильза извлекается из патронника и при взаимодействии с выступом отражателя выбрасывается из ствольной коробки, курок разворачивается и входит в зацепление с шепталом. При отпускании спускового крючка курок выходит из зацепления с шепталом и перехватывается зацепом спускового крючка. При повторном нажатии на спусковой крючок цикл повторяется.

6 УКАЗАНИЯ МЕР БЕЗОПАСНОСТИ

Конструкция гладкоствольного ружья обеспечивает безопасность функционирования при использовании для стрельбы охотничьих патронов калибра .366 ТКМ и правильной эксплуатации.

ЗАПРЕЩАЕТСЯ ПРИМЕНЕНИЕ САМОДЕЛЬНЫХ И САМОСНАРЯЖЕННЫХ ПАТРОНОВ.

Для обеспечения безопасности в обращении с гладкоствольным ружьем необходимо соблюдать следующие правила предосторожности:

- всегда относиться к гладкоствольному ружью как к заряженному;
- никогда не направлять гладкоствольное ружье на человека или домашних животных;
- не опираться на гладкоствольное ружье;
- помнить, что дальность полета пули значительно превышает прицельную дальность;
- взяв гладкоствольное ружье в руки, убедиться в отсутствии патронов в магазине и патроннике, для этого отсоединить магазин, отвести назад затворную раму и осмотреть магазин и патронник;

- перед заряданием гладкоствольное ружьё обязательно осмотреть канал ствола и патронник – в них не должно быть посторонних предметов;

- не открывать затвор после осечки до истечения 5 секунд из-за опасности затяжного выстрела;

- всегда держать гладкоствольное ружье с включенным предохранителем во избежание случайного выстрела;

- разрядить гладкоствольное ружье при подходе к населенному пункту, месту привала, перед посадкой в транспортное средство;

- хранить гладкоствольное ружье и патроны отдельно друг от друга в местах, недоступных для детей и посторонних.

- не применять для стрельбы патроны непромышленного изготовления, во избежание разрушения гладкоствольного ружья.

При получении задержки необходимо произвести следующие действия:

- отделить магазин;

- удалить патрон и (или) гильзу из ствольной коробки и ствола;

- отвести назад затворную раму и осмотреть канал ствола;
- удалить из канала ствола посторонние предметы;
- произвести неполную разборку гладкоствольного ружья и осмотреть детали и сборочные единицы;
- собрать гладкоствольное ружье и проверить взаимодействие деталей и сборочных единиц без применения патронов (разрешается применение макетов патронов);
- проверить работу гладкоствольного ружья при стрельбе, соблюдая правила эксплуатации.

7 ПОДГОТОВКА И ПОРЯДОК РАБОТЫ

7.1 Подготовка гладкоствольного ружья к работе

При подготовке гладкоствольного ружья к работе необходимо:

- 1) протереть канал ствола и патронник насухо при наличии там смазки и порохового нагара;
 - 2) провести смазку трущихся поверхностей магазина.
- Гладкоствольное ружье готово к работе.

7.2 Включение и выключение предохранителя

7.2.1 Включить предохранитель – перевести переводчик вверх в положение «Предохранение». Спусковой крючок заблокирован.

7.2.2 Выключить предохранитель – перевести переводчик вниз в положение «Огонь».

7.3 Порядок заряжания и стрельбы:

- включить предохранитель;
- нажать на защелку магазина и отделить магазин от гладкоствольного ружья;
- снарядить магазин патронами: ввести патроны поочередно под крышки магазина, продвигая каждый до упора в заднюю стенку магазина;
- присоединить снаряженный магазин к гладкоствольному ружью;
- выключить предохранитель;
- отвести подвижные части назад до упора и резко отпустить их.

При стрельбе по открытому прицельному приспособлению установить его в положение, соответствующее дистанции стрельбы.

Прицелиться, нажать на спусковой крючок.

Для производства следующего выстрела отпустить спусковой крючок и вновь нажать на него.

Когда в магазине кончатся патроны, подвижные части останутся в переднем положении.

Сменить магазин, подвижные части оттянуть назад до упора и отпустить.

Гладкоствольное ружье заряжено и готово к выстрелу.

7.4 Порядок разряжения гладкоствольного ружья:

- включить предохранитель;
- отделить магазин;
- выключить предохранитель;
- отвести подвижные части назад и извлечь патрон из патронника;
- дослать подвижные части в переднее положение;
- нажать на спусковой крючок;
- включить предохранитель;
- освободить магазин от патронов;
- присоединить магазин к гладкоствольному ружью.

8 ТЕХНИЧЕСКОЕ ОБСЛУЖИВАНИЕ

8.1 Техническое обслуживание при эксплуатации

8.1.1 Неполая разборка

Непоную разборку производят для осмотра гладкоствольного ружья, чистки и смазки после стрельбы.

Порядок неполной разборки:

1) убедиться в том, что гладкоствольное ружье не заряжено. Для этого отделить магазин, выключить предохранитель, отвести подвижные части за рукоятку рамы назад, осмотреть патронник. Убедившись, что патрона в патроннике нет, дослать подвижные части в переднее положение;

2) отделить крышку ствольной коробки и возвратный механизм, для чего взявшись правой рукой за заднюю часть крышки и утопив выступ возвратного механизма, оттянуть крышку вверх и движением назад отделить крышку от гладкоствольного ружья, затем отделить возвратный механизм;

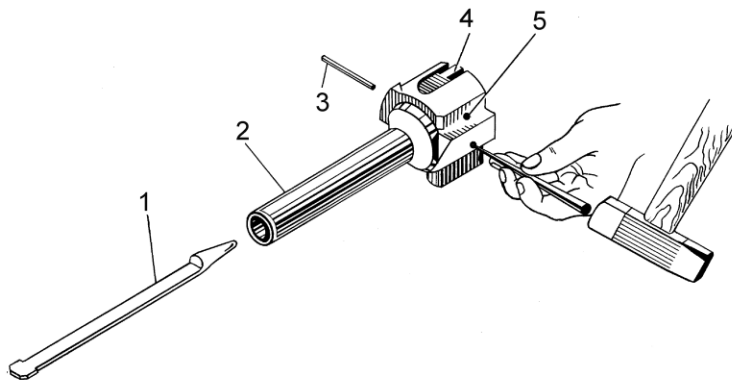
3) отделить раму с затвором. Для этого нужно отвести раму назад до отказа и движением вверх извлечь ее вместе с затвором из направляющих ствольной коробки;

4) отделить затвор от рамы. Удерживая затвор с рамой в левой руке, правой повернуть затвор за головку против часовой стрелки до момента, когда ромбик затвора выйдет из зацепления с фигурным пазом рамы. Извлечь затвор из отверстия рамы;

5) отделить газовую трубку. Для этого необходимо нажать (по направлению от ствола) с помощью пенала или без него на перо чеки газовой трубки и повернуть чеку вверх. Цевьё снимается только в случае крайней необходимости для чистки и ремонта. Для этого отвинчивают винт антабки с помощью отвертки.

Примечание - В случае тугого отделения цевьё или газовой трубки рекомендуется пользоваться корпусом пенала.

6) для разборки затвора необходимо (рис. 3):



1-ударник; 2-затвор; 3-штифт ударника; 4-выбрасыватель с пружиной;
5-ось выбрасывателя

Рисунок 3 - Состав затвора.

- а) вытолкнуть выколоткой штифт ударника и извлечь ударник, из канала затвора;
- б) вытолкнуть выколоткой ось выбрасывателя;
- в) отжимая большим пальцем правой руки зацеп выбрасывателя и придерживая его указательным пальцем, извлечь выбрасыватель с пружиной из паза затвора;
- 7) для сборки затвора необходимо:
 - а) вставить выбрасыватель с пружиной в паз затвора;
 - б) удерживая затвор в левой руке, приложить головную часть выбрасывателя к какой-либо опоре;
 - в) нажав на выбрасыватель, вставить ось выбрасывателя в отверстие под ведущим выступом затвора так, чтобы вырез оси был обращен в сторону цилиндрической части затвора;
 - г) удерживая затвор ведущим выступом кверху, а цилиндрической частью к себе, ввести в канал затвора ударник большим вырезом влево;
 - д) со стороны ведущего выступа вставить в отверстие затвора штифт ударника и продвинуть его до конца.

Примечание - Если ось выбрасывателя туго вставляется в отверстие, необходимо пальцем руки, удерживающей затвор, одновременно нажимая на выбрасыватель, нажать на заднюю часть выбрасывателя.

При разборке и сборке изделия приложение значительных усилий, которые могут привести к деформации деталей и сборок **ЗАПРЕЩЕНО**.

8.1.2 Чистка и смазка

Несвоевременное и некачественное обслуживание гладкоствольного ружья может стать причиной нарушения работы изделия.

Чистку производить с помощью принадлежности, входящей в комплектацию гладкоствольного ружья, не позднее шести часов после стрельбы. В случае невозможности чистки необходимо канал ствола с патронником, внутреннюю поверхность газовой камеры и шток смазать маслом РЖ и при первой возможности, но не позднее одних суток, произвести чистку. Зимой чистка производится в закрытом помещении с температурой воздуха $20 \pm 5^{\circ} \text{C}$ после того, как карабин нагреется до температуры помещения. Для чистки канала ствола

и патронника применять чистый протирочный материал (ветошь, паклю) без содержания песка и твердых частиц. Чистка производится в следующей последовательности:

1. Смазать канал ствола и патронник ершиком, окунув его в масло РЖ, ВО или КРМ.

2. Протереть канал ствола насухо протиркой с туго намотанным на нее протирочным материалом.

3. Повторить процесс смазки и протирания 8-10 раз до полного удаления нагара (проверяется осмотром канала ствола).

4. После чистки смазать канал ствола и патронник чистым маслом РЖ, ВО или КРМ (см. табл.1).

Для обеспечения нормальной работы гладкоствольного ружья необходимо:

- своевременно удалять нагар из газовой камеры, газовой трубки и с газового поршня затворной рамы;

- периодически удалять нагар с поверхности подавателя и из внутренней полости корпуса магазина с последующим нанесением тонкого слоя смазки на трущиеся поверхности деталей магазина.

Таблица 1

Наименование смазочных материалов		Места смазки	Способ нанесения смазочных материалов
при тем-ре от 273 до 223 К (от 0 до минус 50° С)	при тем-ре от 273 до 323 К (от 0 до плюс 50° С)		
Масло ружейное РЖ Масло КРМ	Масло ружейное РЖ или ВО Масло КРМ	Канал ствола Затвор, затворная рама, направляющие ствольной коробки, магазин	Смазать канал ствола ершиком со стороны дульной части, предварительно окунув, ершик в ружейное масло (два-три двойных хода шомпола по всей длине ствола) Протереть детали протирочным материалом предварительно смоченным ружейным маслом и отжатым

Смазку производить в зависимости от температурных условий согласно табл. 1. Недопустимо загустение смазки в канале затвора под ударник, в гнезде под выбрасыватель и на боевой пружине.

8.2 Регулировка точности стрельбы с открытого прицельного приспособления.

При необходимости регулировка точности стрельбы производится перемещением основания мушки вправо-влево и вращением мушки вверх-вниз.

При перемещении основания мушки на 1 мм точка попадания пули смещается на 300 мм. При повороте мушки на 1 оборот точка попадания смещается на 250 мм. Пристрелка производится на дистанции 100 м

8.3 Техническое обслуживание при хранении.

Для сохранения гладкоствольного ружья в работоспособном состоянии он должен быть всегда вычищен и смазан тонким слоем ружейного масла.

Хранить гладкоствольное ружье следует в сухом, без резких колебаний температуры помещении, вдали от приборов отопления и при отсутствии в окружающем воздухе агрессивных примесей.

Во избежание появления остаточной деформации боевой пружины курок должен быть спущен.

9 РЕСУРСЫ, СРОКИ СЛУЖБЫ И ХРАНЕНИЯ, ГАРАНТИИ ИЗГОТОВИТЕЛЯ (ПОСТАВЩИКА)

Уважаемый владелец гладкоствольного ружья!

Изготовитель гарантирует качество и безотказную работу гладкоствольного ружья при соблюдении правил эксплуатации, изложенных в настоящем паспорте.

Гарантийный срок эксплуатации установлен 18 месяцев со дня продажи при наработке, не превышающей 1000 выстрелов.

Срок хранения гладкоствольного ружья в упаковке изготовителя без переконсервации не более 36 месяцев.

При отсутствии в паспорте даты продажи, заверенной печатью предприятия торговли, гарантийные сроки исчисляются с даты изготовления гладкоствольного ружья.

Требования потребителя при обнаружении недостатков в изделии, выявленных в течение гарантийных сроков, удовлетворяются изготовителем в порядке, предусмотренном Законом Российской Федерации «О защите прав потребителей».

Естественный износ защитных покрытий деталей гладкоствольного ружья в процессе эксплуатации, в том числе и хромированного покрытия ружья ствола, патронника и других деталей, не является дефектом.

Гладкоствольное ружье не подлежит капитальному ремонту.

10 КОНСЕРВАЦИЯ

Дата	Наименование работы	Срок действия	Должность, фамилия, подпись
	<i>Законсервировано</i>	<i>36 месяцев</i>	<i>упаковщик</i>

11 СВИДЕТЕЛЬСТВО ОБ УПАКОВЫВАНИИ

Ружьё охотничье гладкоствольное длинноствольное одноствольное самозарядное модели «ВПО-209» калибра .366 ТКМ, условное обозначение ВПО-209, заводской номер _____ упакован на ООО «МОЛОТ-ОРУЖИЕ» согласно требованиям, предусмотренным в действующей технической документации.

должность

подпись

год, месяц, число

12 СВИДЕТЕЛЬСТВО О ПРИЕМКЕ

Ружьё охотничье гладкоствольное длинноствольное одноствольное самозарядное модели «ВПО-209» калибра .366 ТКМ, условное обозначение ВПО-209, заводской номер _____ изготовлен и принят в соответствии с ТУ 7181-036-60615883-2015, действующей технической документацией и признан годным к эксплуатации.

Начальник ОТК



_____ личная подпись

_____ расшифровка подписи

_____ год, месяц, число



13 СВЕДЕНИЯ О СЕРТИФИКАЦИИ

Сертификат № РОСС.RU. SA03. В06506 зарегистрирован в Государственном реестре Системы сертификации ГОСТ Р с 16.12.2015г.

14 СВЕДЕНИЯ ПО БЕЗОПАСНОСТИ

Ружьё охотничье гладкоствольное длинноствольное одноствольное самозарядное модели «ВПО-209» калибра .366 ТКМ, условное обозначение ВПО-209, № _____ испытан на безопасность в Испытательной лаборатории гражданского огнестрельного оружия, аттестат аккредитации № RA.RU.21AD38, и соответствует требованиям по безопасности ГОСТ Р 50529-2010.

Руководитель ИЛ ГОО




личная подпись

С.В.Барковский
расшифровка подписи

год, месяц, число

31

15 СВЕДЕНИЯ О ЦЕНЕ И УСЛОВИЯХ ПРИОБРЕТЕНИЯ

Ружьё охотничье гладкоствольное длинноствольное одноствольное самозарядное модели «ВПО-209» калибра .366 ТКМ, условное обозначение ВПО-209, приобретается при наличии лицензии, выданной в органах внутренних дел по месту жительства, и подлежит обязательной регистрации в органах Министерства внутренних дел в двухнедельный срок со дня его приобретения.

Продан «___» _____ 201__ г.

штамп организации, продавшей карабин

Продавец _____

16 СВЕДЕНИЯ О РЕКЛАМАЦИЯХ

Претензии, замечания и предложения направляйте по адресу:

ООО «МОЛОТ-ОРУЖИЕ», 612960 г. Вятские Поляны Кировской области, ул. Ленина, 135.

17 ОСОБЫЕ ОТМЕТКИ

СОДЕРЖАНИЕ

1	Общие указания	3
2	Назначение карабина	5
3	Основные технические данные	6
4	Комплектность	7
5	Устройство и принцип работы	9
6	Указания мер безопасности	12
7	Подготовка и порядок работы	14
8	Техническое обслуживание	17
9	Ресурсы, сроки службы и хранения, гарантии изготовителя (поставщика)	25
10	Консервация	27
11	Свидетельство об упаковывании	28
12	Свидетельство о приемке	29
13	Сведения о сертификации	30
14	Сведения по безопасности	31
15	Сведения о цене и условиях приобретения	32
16	Сведения о рекламациях	33
17	Особые отметки	34

