

**СПИСАННОЕ (ОХОЛОЩЕННОЕ) ОРУЖИЕ–
7,62 мм АВТОМАТИЧЕСКАЯ ВИНТОВКА
ТОКАРЕВА образца 1940 г.
модели ВПО-924 под патрон
светозвукового действия калибра 7,62x54R**

**ПАСПОРТ
ВПО-924**

В паспорте содержится описание списанного (охлажденного) оружия – 7,62 мм автоматической винтовки Токарева образца 1940 г. модели ВПО-924 под патрон светозвукового действия калибра 7,62x54R, условное обозначение ВПО-924 (далее по тексту – списанное (охлажденное) оружие, её технические характеристики, а также сведения, необходимые для правильной эксплуатации.

1 ОБЩИЕ УКАЗАНИЯ

1.1 Перед эксплуатацией необходимо внимательно ознакомиться с паспортом и изучить устройство оружия списанного. Необходимо обратить особое внимание на указание мер безопасности.

1.2 Для имитации стрельбы из оружия применяется патрон светозвукового (шумового) действия калибра 7,62x54R.

1.3 Для ввода списанного (охлажденного) оружия в эксплуатацию необходимо произвести расконсервацию, т. е. освободить списанное (охлажденного) оружие, принадлежность и инструмент от упаковки, удалить защитную смазку, проверить комплектность и убедиться в функционировании списанного (охлажденного) оружия. После расконсервации изделия ингибированную бумагу уничтожить на специализированных полигонах твердых бытовых отходов.

ВНИМАНИЕ! НЕ ДОПУСКАЕТСЯ ПРИМЕНЯТЬ БУМАГУ ДЛЯ ЗАВОРАЧИВАНИЯ ПИЩЕВЫХ ПРОДУКТОВ, ЛИЧНЫХ ПРЕДМЕТОВ И Т.П.

1.4 Списанное (охлажденное) оружие изготовлено на базе изделия, бывшего в эксплуатации

1.5 В соответствии со статьёй 13 Федерального закона РФ «Об оружии» приобретается без лицензии и не регистрируется.

2 НАЗНАЧЕНИЕ

Списанное (охлажденное) оружие – 7,62 мм автоматическая винтовка Токарева образца 1940 г. модели ВПО-924 под патрон светозвукового действия калибра 7,62x54R, предназначено для использования в культурных и образовательных целях, в том числе с возможностью имитации выстрела из него патроном светозвукового (шумового) действия калибра 7,62x54R.



Рисунок 1 - Списанное (охлажденное) оружие– 7,62 мм автоматическая винтовка Токарева образца 1940 г. модели ВПО-924 под патрон светозвукового действия калибра 7,62x54R

3 ОСНОВНЫЕ ТЕХНИЧЕСКИЕ ДАННЫЕ

3.1 Основные параметры и размеры списанного (охлажденного) оружия приведены в таблице 1.

Таблица 1

Наименование параметра	Норма
Масса списанного (охлажденного) оружия, кг, не более	3,9
Габариты списанного (охлажденного) оружия, мм, не более	
- длина	1221
- ширина	74,5
- высота	158
Емкость магазина, шт., патронов, не более	10*

* Вместимость магазина может быть меньше 10 патронов, при этом верхний патрон должен утопать при нажиме не менее 3мм.

4 КОМПЛЕКТНОСТЬ

№ п/п	Обозначение	Наименование	Кол.	Примечание
1	ВПО-924.00.00	Списанное оружие (охлажденное) – 7,62 мм автоматическая винтовка Токарева образца 1940 г. модели ВПО-924 под патрон светозвукового действия калибра 7,62x54R	1	
2	ВПО-924 ПС	Списанное оружие (охлажденное) – 7,62 мм автоматическая винтовка Токарева образца 1940 г. модели ВПО-924 под патрон светозвукового действия калибра 7,62x54R Паспорт	1	
3	ВП-924.05.00	Магазин	1	
4		Шомпол	1	Может устанавливаться на оружии
5	СОК-95 К 1 10	Коробка	1	

Продолжение таблицы

№ п/п	Обозначение	Наименование	Кол.	Примечание
Изделия, поставляемые по заказу				
6	КЮ-5,6-1С63-2-01или КЮ-5,6-1С63-2-02	Ремень		
7	ВПО-801.13.00	Маслёнка		
8		Принадлежность в пенале		

5 УСТРОЙСТВО И ПРИНЦИП РАБОТЫ

5.1 Списанное (охлажденное) оружие – 7,62 мм автоматическая винтовка Токарева образца 1940 г. модели ВПО-924 под патрон светозвукового действия калибра 7,62x54R , состоит из следующих основных сборочных единиц:

- ствола со ствольной коробкой;
- затвора с рамой затворной (рис. 2);
- ударно-спускового механизма (рис. 3);

- газоотводного механизма (рис. 4);
- прицельного механизма;
- ложи в сборе;
- магазина в сборе.

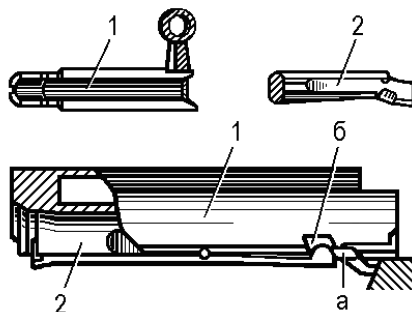
Основные части списанного (охлажденного) оружия имеют изменения, **не позволяющие использовать их в боевом оружии** для производства выстрела.

Списанное (охлажденное) оружие работает на основе использования принципа отвода пороховых газов через отверстие в неподвижном стволе и действия их на газовый шток, имеющий короткое продольное движение.

Запирание системы – перекокс затвора вниз.

С правой стороны затвора имеется гнездо, в котором собирается выбрасыватель с пружиной и упором ее, внутри затвора находится ударник со своей пружиной, положение которого фиксируется шпилькой.

Рама затвора представляет собой массивное тело, имеющее сбоку рукоятку с головкой, облегченной в целях уменьшения инерционных сил и повышения живучести ее.



1 - рама затвора; 2 - затвор

Рисунок 2 – Затвор с рамой затворной

Рама затвора двигается в пазах ствольной коробки. Это движение направляется боковыми продольными ребрами – направляющими, которые вместе с тем удерживают затвор от подъема вверх при действии пружины подающего механизма и других сил, возникающих в процессе

движения. Вверху рама затвора образует полуцилиндрический гребешок с гнездом для возвратной пружины.

Внутренняя часть стебля имеет вид желоба, расширяющегося по направлению к передней части, вырезы *б* (рис. 2) в боковых стенках желоба и выступ *а* служат для подъема и опускания затвора.

Затвор – коническое тело, имеющее в передней части чашечку для закраины гильзы, а с левой стороны внизу желобок для зуба отражателя. Хвостовая часть затвора образует скошенную под углом площадку. Этой площадкой затвор упирается в упор (вкладыш), впрессованный в поперечное окно коробки.

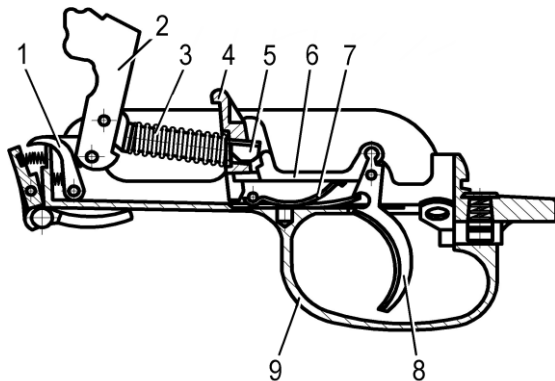
Прицельное приспособление состоит из секторного прицела и мушки с ее основанием и предохранителем. Система имеет открытый секторный прицел.

Ударно-спусковой механизм куркового типа обеспечивает имитацию одиночного, автоматического режима и постановку на предохранитель собран на отделяемом основании (спусковой скобе), крепящемся снизу к ствольной коробке. Спуск с предупреждением. При нажатии на спусковой крючок его верхняя часть толкает вперед спусковую тягу, та по-

ворачивает коромысло (шептало). Коромысло освобождает взвод, выполненный на головке курка, и курок под действием винтовой пружины наносит удар по ударнику. Если затвор не заперт, автоспуск удерживает курок от поворота. Флажковый неавтоматический предохранитель смонтирован позади спускового крючка и поворачивается в поперечной плоскости. При повороте флажка вниз он запирает спуск.

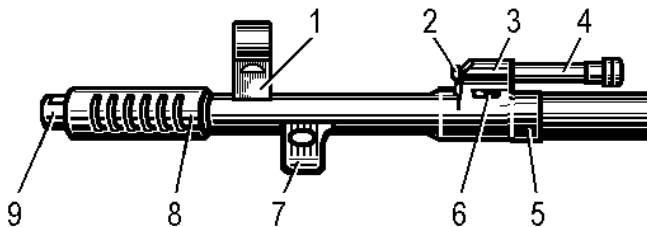
Питание патронами происходит из отъемного магазина, рассчитанного на десять патронов, располагающихся в шахматном порядке. По израсходовании патронов из магазина затвор задерживается специальной задержкой, и система остается открытой для последующего заряжания.

В зависимости от выбранного режима, курок перехватывается шепталом (одиночный) и, для последующей имитации выстрела, нужно отпустить и вновь нажать на спусковой крючок, либо работа изделия происходит в автоматическом режиме до израсходования патронов светозвукового действия или до прекращения воздействия на спусковой крючок.



1-автоспуск; 2-курок; 3-пружина; 4-рычаг; 5-направляющий стержень; 6-головка тяги; 7-пружина; 8-спусковой крючок; 9-спусковая рама

Рисунок 3 – Ударно-спусковой механизм



1-верхний выступ; 2-регулятор; 3-газовая камера; 4-патрубок; 5-раструб;
6-поперечное овальное отверстие; 7-нижний выступ; 8-дульный тормоз;
9-втулка дульного тормоза

Рисунок 4 – Газоотводный механизм

6 УКАЗАНИЯ МЕР БЕЗОПАСНОСТИ

6.1 Списанное (охлажденное) оружие безопасно в обращении.

Конструкция списанного (охлажденного) оружия обеспечивает безопасность функционирования при использовании для имитации выстрела патронов светозвукового действия (шумовых) калибра 7,62x54R и правильной эксплуатации.

ЗАПРЕЩАЕТСЯ ПРИМЕНЕНИЕ САМОДЕЛЬНЫХ И САМОСНАРЯЖЕННЫХ ПАТРОНОВ.

Для обеспечения безопасности в обращении со списанным (охлажденным) оружием необходимо соблюдать следующие правила предосторожности:

- всегда относится к списанному (охлажденному) оружию как к заряженному;
- **никогда не направлять списанное (охлажденное) оружие на человека или домашних животных и помнить об имеющемся фор-**

се пороховых газов из дульной части ствола, который может стать причиной ожога;

- не опираться на списанное (охлажденное) оружие;
- взяв списанное (охлажденное) оружие в руки, убедиться в отсутствии патронов светозвукового действия в патроннике, отведя затвор назад;
- перед заряданием списанного (охлажденного) оружия обязательно осмотреть канал ствола и патронник – в них не должно быть посторонних предметов;
- не открывать затвор после осечки до истечения 3 мин. из-за опасности затяжного срабатывания шумового патрона;
- всегда держать списанное (охлажденное) оружие в положение «предохранение» во избежание случайного выстрела;
- разрядить списанное (охлажденное) оружие при длительном неиспользовании;
- хранить списанное (охлажденное) оружие и патроны светозвукового действия отдельно друг от друга в местах, недоступных для детей и посторонних лиц.

ВНИМАНИЕ! ОТКРЫТОЕ НОШЕНИЕ И ИМИТАЦИЯ ПРИМЕНЕНИЯ СПИСАННОГО (ОХОЛОЩЕННОГО) ОРУЖИЯ КАК БОЕВОГО ОРУЖИЯ МОЖЕТ ПРОВОЦИРОВАТЬ РАБОТНИКОВ ПРАВООХРАНИТЕЛЬНЫХ ОРГАНОВ И ГРАЖДАН НА ПРИМЕНЕНИЕ ПРОТИВ ВАС ОГНЕ-СТРЕЛЬНОГО ОРУЖИЯ ИЛИ ИНЫХ СРЕДСТВ САМОЗАЩИТЫ.

7 ТЕХНИЧЕСКОЕ ОБСЛУЖИВАНИЕ

Для сохранения списанного (охлажденного) оружия в работоспособном состоянии оно должно быть всегда вычищено и смазано тонким слоем ружейного масла.

Хранить списанное (охлажденное) оружие следует в сухом, без резких колебаний температуры помещении, вдали от приборов отопления и при отсутствии в окружающем воздухе агрессивных примесей.

Во избежание появления остаточной деформации пружины курок должен быть спущен.

При снаряжении магазина первый патрон упереть в штифт, установленный в подавателе магазина, последующие патроны должны

упираться в закраину гильзы. Верхний патрон в снаряженном магазине должен утопать при нажиме не менее 3мм.

8 НЕПОЛНАЯ РАЗБОРКА

8.1 Неполную разборку производят для осмотра списанного (охлажденного) оружия, чистки и смазки после эксплуатации.

1) убедиться в том, что списанное (охлажденное) оружие не заряжено. Для этого отсоединить магазин, удерживая оружие в безопасном направлении, отвести назад затвор, осмотреть патронник и убедиться, что в нем нет патрона светозвукового действия, отпустить рукоятку рамы затвора, нажать спусковой крючок, включить предохранитель;

2) Подать вперед крышку ствольной коробки и, придерживая сзади - снизу направляющий стержень возвратной пружины, отделить крышку;

3) Подав вперед направляющий стержень возвратной пружины, освободить его, приподнять вверх и вынуть вместе с возвратной пружиной из затвора.

4) Отвести раму затвора за рукоятку назад, подать вверх и извлечь затвор из ствольной коробки;

- 5) Отделить затвор от рамы затвора;
 - 6) Нажав защелку шомпола (под дульной частью ствола), извлечь шомпол; нажать на защелку ложевого кольца (снизу), снять кольцо вперед;
 - 7) Оттянуть металлический кожух ствольной накладки вперед, приподнять и отделить от оружия. Деревянную ствольную накладку отделить, подав назад и вверх;
 - 8) Оттянуть назад шток, пока он не выйдет из втулки газового поршня, поднять шток вверх и вынуть вперед. Отделить газовый поршень;
 - 9) Вывинтить газовый патрубок, нажать спереди на газовый регулятор и вынуть его;
 - 10) Вывинтить переднюю втулку дульного тормоза и отделить ее.
- Сборку производить в обратном порядке. При сборке обратить внимание на точное положение газового регулятора и на совпадение пазов крышки ствольной коробки с выступами и пазами направляющего стержня возвратной пружины.

При разборке и сборке изделия приложение значительных усилий, которые могут привести к деформации деталей и сборок ЗАПРЕЩЕНО.

8.2 Чистка и смазка

Чистку производить не позднее 6-ти часов после стрельбы. В случае невозможности чистки необходимо патронник смазать маслом РЖ и при первой возможности, но не позднее одних суток, произвести чистку. Зимой чистка производится в закрытом помещении с температурой воздуха $20\pm 5^{\circ}\text{C}$ после того, как карабин нагреется до температуры помещения. Для чистки патронника применять чистый протирочный материал (ветошь, паклю) без содержания песка и твердых частиц. Чистка производится в следующей последовательности:

- смазать патронник ершиком, окунув его в масло РЖ, ВО или КРМ;
- протереть протиркой с туго намотанным на нее протирочным материалом;
- повторить процесс смазки и протирания 8-10 раз до полного удаления нагара (проверяется осмотром);
- после чистки смазать патронник чистым маслом РЖ, ВО или КРМ (см. табл. 1).

Смазку производить в зависимости от температурных условий согласно таблицы 1. Недопустимо загустение смазки в канале затвора под ударник, в гнезде под выбрасыватель.

Таблица 1

Наименование смазочных материалов		Место смазки	Способ нанесения смазочных материалов
При тем-ре от 273 до 223 К (от 0 до минус 50°C)	При тем-ре от 273 до 323 К (от 0 до плюс 50°C)		
Масло ружейное РЖ Масло КРМ	Масло ружейное РЖ или ВО Масло КРМ	Приемник Затвор Спусковой механизм (оси вращения, места контактов деталей)	Смазать предварительно окунув ершик в ружейное масло Протереть протирочным материалом, предварительно смоченным ружейным маслом и отжатым Капельным способом

Для обеспечения нормальной работы списанного (охлажденного) оружия необходимо периодически проверять усилие затяжки винтов.

9 РЕСУРСЫ, СРОКИ СЛУЖБЫ И ХРАНЕНИЯ, ГАРАНТИИ ИЗГОТОВИТЕЛЯ (ПОСТАВЩИКА)

Уважаемый владелец списанного (охлажденного) оружия!

9.1 Изготовитель гарантирует соответствие списанного (охлажденного) оружия требованиям, изложенным в настоящем паспорте при соблюдении правил эксплуатации, транспортирования и хранения.

9.2 Гарантийный срок эксплуатации установлен 18 месяцев со дня продажи.

Срок хранения списанного (охлажденного) оружия в упаковке изготовителя без переконсервации не более 36 месяцев.

При отсутствии в паспорте даты продажи, заверенной печатью предприятия торговли, гарантийный срок исчисляется с даты изготовления списанного (охолощенного) оружия.

9.3 Требования потребителя при обнаружении недостатков в изделии, выявленных в течение гарантийных сроков, удовлетворяются изготовителем в порядке, предусмотренном Законом Российской Федерации «О защите прав потребителей».

9.4 Естественный износ защитных покрытий деталей списанного (охолощенного) оружия в процессе эксплуатации не является дефектом.

10 КОНСЕРВАЦИЯ

Дата	Наименование работы	Срок действия	Должность, фамилия, подпись
	<i>Законсервировано</i>	<i>36 месяцев</i>	<i>упаковщик</i>

11 СВИДЕТЕЛЬСТВО ОБ УПАКОВЫВАНИИ

Списанное (охлажденное) оружие – 7,62 мм автоматическая винтовка Токарева образца 1940 г. модели ВПО-924 под патрон светозвукового действия калибра 7,62x54R, заводской номер _____ упакована на ООО «МОЛОТ-ОРУЖИЕ» согласно требованиям, предусмотренным в действующей технической документации.

Упаковщик

должность

подпись

год, месяц, число

12 СВИДЕТЕЛЬСТВО О ПРИЕМКЕ

Списанное оружие (охлажденное) – 7,62 мм автоматическая винтовка Токарева образца 1940 г. модели ВПО-924 под патрон светозвукового действия калибра 7,62x54R, заводской номер _____ изготовлена и принята в соответствии с техническими условиями, действующей технической документацией и признана годной для эксплуатации.



Начальник ОТК

личная подпись

расшифровка подписи

год, месяц, число



13 СВЕДЕНИЯ О СЕРТИФИКАЦИИ

Сертификат № РОСС RU. SA03. В06560 зарегистрирован в Государственном реестре Системы сертификации ГОСТ Р с 20.01.2016 г.

14 СВЕДЕНИЯ ПО БЕЗОПАСНОСТИ

Списанное оружие (охлажденное) – 7,62 мм автоматическая винтовка Токарева образца 1940 г. модели ВПО-924 под патрон светозвукового действия калибра 7,62x54R, № _____

заводской номер

испытано на безопасность в Испытательной лаборатории гражданского огнестрельного оружия, аттестат аккредитации № RA.RU.21АД38, и соответствует требованиям по безопасности ГОСТ Р 50529-2010.



Руководитель ИЛ ГОО

личная подпись

С.В.Барковский

расшифровка подписи

год, месяц, число

15 СВЕДЕНИЯ О ЦЕНЕ И УСЛОВИЯХ ПРИОБРЕТЕНИЯ

Списанное оружие (охлажденное) – 7,62 мм автоматическая винтовка образца 1940 г. модели ВПО-924 под патрон светозвукового действия калибра 7,62x54R, продана «___» _____201 г.

штамп организации, продавшей оружие списанное

Продавец _____

16 СВЕДЕНИЯ О РЕКЛАМАЦИЯХ

Претензии, замечания и предложения направляйте по адресу:

ООО «МОЛОТ-ОРУЖИЕ», Россия, 612960 г. Вятские Поляны
Кировской области, ул. Ленина, 135.

17 ОСОБЫЕ ОТМЕТКИ

СОДЕРЖАНИЕ

1	Общие указания	3
2	Назначение	5
3	Основные технические данные	6
4	Комплектность	7
5	Устройство и принцип работы	8
6	Указания мер безопасности	15
7	Техническое обслуживание	17
8	Неполная разборка	18
9	Ресурсы, сроки службы и хранения, гарантии изготовителя (поставщика)	22
10	Консервация	24
11	Свидетельство об упаковывании	25
12	Свидетельство о приемке	26
13	Сведения о сертификации	27
14	Сведения по безопасности	28
15	Сведения о цене и условиях приобретения	29
16	Сведения о рекламациях	30
17	Особые отметки	31