

ООО «МОЛОТ-ОРУЖИЕ»

**СПИСАННОЕ ОРУЖИЕ (ОХОЛОЩЕННОЕ)
СИСТЕМЫ КАЛАШНИКОВА -
7,62мм ручной пулемет Калашникова**

ПАСПОРТ
ВПО-926 ПС

В паспорте содержится описание устройства списанного оружия (охлажденного) системы Калашникова – 7,62мм ручного пулемета Калашникова, ВПО-926.00.00 далее по тексту – списанное оружие (охлажденное), принципа работы, его технические характеристики, а также сведения, необходимые для правильной эксплуатации.

1 ОБЩИЕ УКАЗАНИЯ

1.1 Перед эксплуатацией необходимо внимательно ознакомиться с паспортом и изучить устройство списанного оружия (охлажденного). Необходимо обратить особое внимание на указание мер безопасности.

1.2 Для работы из списанного оружия (охлажденного) применяется патрон светозвукового действия (шумовой) калибра 7,62x39.

1.3 Для ввода списанного оружия (охлажденного) в эксплуатацию необходимо произвести расконсервацию, т.е. освободить списанное оружие (охлажденное), принадлежность и инструмент от упаковки,

удалить защитную смазку, проверить комплектность и убедиться в функционировании списанного оружия (охлажденного). После расконсервации изделия ингибированную бумагу уничтожить на специализированных полигонах твердых бытовых отходов.

ВНИМАНИЕ! НЕ ДОПУСКАЕТСЯ ПРИМЕНЯТЬ БУМАГУ ДЛЯ ЗАВОРАЧИВАНИЯ ПИЩЕВЫХ ПРОДУКТОВ, ЛИЧНЫХ ПРЕДМЕТОВ И Т.П.

1.4 Списанное оружие (охлажденное) изготовлено на базе изделия бывшего в эксплуатации.

1.5 В соответствии со статьёй 13 Федерального закона РФ «Об оружии» приобретается без лицензии и не регистрируется.

2 НАЗНАЧЕНИЕ

Списанное оружие (охлажденное) системы Калашникова - 7,62мм ручной пулемет Калашникова, ВПО-926.00.00, предназначено для использования в культурных и образовательных целях, в том числе с возможностью имитации выстрела из него патроном светозвукового (шумового) действия.



Рисунок 1 - Списанное оружие (охлажденное) системы Калашникова - 7,62мм ручной пулемет Калашникова, ВПО-926.00.00

3 ОСНОВНЫЕ ТЕХНИЧЕСКИЕ ДАННЫЕ

3.1 Основные параметры и размеры списанного оружия (охлажденного) приведены в таблице 1.

Таблица 1

Наименование параметра	Норма
Применяемый светозвуковой (шумовой) патрон	7,62x39
Масса списанного оружия (охлажденного) неснаряженного, кг, не более	5,6
Габариты списанного оружия (охлажденного), мм, не более:	
- длина	1060
- ширина	74,5
- высота	320

4 КОМПЛЕКТНОСТЬ

4.1 Комплектность списанного оружия (охлажденного) приведена в таблице 2.

Таблица 2

№ п.п.	Наименование	Кол.	Примеч.
1	Списанное оружие (охлажденное) системы Калашникова - 7,62мм ручной пулемет Калашникова, ВПО-926.00.00	1	
2	Магазин	1	
3	Шомпол	1	Может быть на изделии
4	Списанное оружие (охлажденное) системы Калашникова - 7,62мм ручной пулемет Калашникова, ВПО-926.00.00 Паспорт	1	
5	Коробка	1	

Продолжение таблицы

№ п.п.	Наименование	Кол.	Примеч.
Изделия, поставляемые по заказу			
6	Маслёнка II ГОСТ В 18419-73		
7	Принадлежность в пенале, в т.ч.:		
7.1	Корпус пенала		
7.2	Крышка пенала		
7.3	Отвертка		
7.4	Протирка		
7.5	Выколотка		
7.6	Ерш		
8	Ремень наплечный		
9	Сумка		
10	Чехол		
11	Нож		

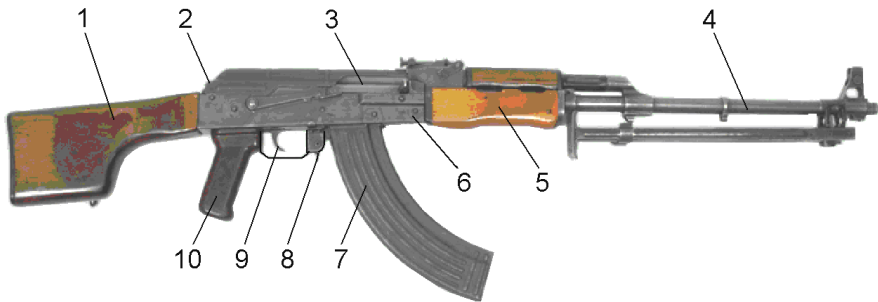
5 УСТРОЙСТВО И ПРИНЦИП РАБОТЫ

5. Списанное оружие (охлажденное) системы Калашникова - 7,62мм ручной пулемет Калашникова, состоит из следующих основных сборочных единиц (рис. 2):

- кожуха с прицельным приспособлением, прикладом и пистолетной рукояткой;
- крышки ствольной коробки;
- затворной рамы с затвором;
- возвратного механизма;
- газовой трубки;
- ударно-спускового механизма;
- цевья;
- магазина.

Запирание затвора осуществляется поворотом затвора вокруг своей оси продольно-скользящей затворной рамой.

Ударно-спусковой механизм куркового типа обеспечивает имитацию одиночного, автоматического режима и постановку на предохранитель.



1-приклад; 2-возвратный механизм; 3-рама затворная с затвором; 4-ствол; 5-цевье; 6-коробка ствольная со стволом; 7-магазин; 8-защелка магазина; 9-механизм спусковой; 10-рукоятка.

Рисунок 2 - Списанное оружие (охлажденное) системы Калашникова - 7,62мм ручной пулемет Калашникова, ВПО-926.00.00

Основные части списанного оружия (охлажденного) имеют изменения, **не позволяющие использовать их в боевом оружии** для производства выстрела.

5.2 Принцип работы списанного оружия (охлажденного) заключается в следующем: при движении затворной рамы с затвором вперед под действием возвратной пружины патрон светозвукового действия из магазина досылается в патронник. С поворотом затвора канал ствола запирается, курок находится на зацепе крючка спускового, выбрасыватель заскакивает за закраину гильзы.

При нажатии на спусковой крючок курок выходит из зацепления с зацепом спускового крючка и, поворачиваясь под действием боевой пружины, наносит энергичный удар по ударнику, который накаливает капсуль-воспламенитель.

Происходит светозвуковая имитация выстрела.

При откате за счет энергии пороховых газов затворной рамы с затвором назад отпирается канал ствола, гильза извлекается из патронника и при взаимодействии с выступом отражателя выбрасывается из ствольной коробки.

В зависимости от выбранного режима, курок перехватывается шепталом (одиночный) и, для последующей имитации выстрела, нужно отпустить и вновь нажать на спусковой крючок, либо работа изделия происходит в автоматическом режиме до израсходования патронов светозвукового действия или до прекращения воздействия на спусковой крючок.

6 УКАЗАНИЯ МЕР БЕЗОПАСНОСТИ

6.1 Списанное оружие (охлажденное) безопасно в обращении.

Конструкция списанного оружия (охлажденного) обеспечивает безопасность функционирования при использовании для имитации выстрела патронов светозвукового действия (шумовых) калибра 7,62x39 и правильной эксплуатации.

ЗАПРЕЩАЕТСЯ ПРИМЕНЕНИЕ САМОДЕЛЬНЫХ И САМОСНАРЯЖЕННЫХ ПАТРОНОВ.

Для обеспечения безопасности в обращении со списанным оружием (охлажденным) необходимо соблюдать следующие правила предосторожности:

- всегда относиться к списанному оружию (охлажденному) как к заряженному;

- никогда не направлять списанное оружие (охлажденное) на человека или домашних животных и помнить об имеющемся форсе пороховых газов из дульной части ствола, который может стать причиной ожога;

- не опираться на списанное оружие (охлажденное);

- взяв списанное оружие (охлажденное) в руки, убедиться в отсутствии патронов светозвукового действия в магазине и патроннике, для этого отсоединить магазин, отвести назад затворную раму и осмотреть магазин и патронник;

- перед заряданием списанное оружие (охлажденное) обязательно осмотреть патронник – в нем не должно быть посторонних предметов;

- не открывать затвор после осечки до истечения 30 секунд из-за опасности затяжного срабатывания шумового патрона;

- всегда держать списанное оружие (охлажденное) с включенным предохранителем во избежание случайного срабатывания;

- разрядить списанное (охлажденное) оружие при длительном неиспользовании;

- хранить списанное (охлажденное) оружие и патроны светозвукового действия отдельно друг от друга в местах, недоступных для детей и посторонних лиц.

ВНИМАНИЕ! ОТКРЫТОЕ НОШЕНИЕ И ИМИТАЦИЯ ПРИМЕНЕНИЯ СПИСАННОГО ОРУЖИЯ (ОХОЛОЩЕННОГО) КАК БОЕВОГО ОРУЖИЯ МОЖЕТ ПРОВОЦИРОВАТЬ РАБОТНИКОВ ПРАВООХРАНИТЕЛЬНЫХ ОРГАНОВ И ГРАЖДАН НА ПРИМЕНЕНИЕ ПРОТИВ ВАС ОГНЕСТРЕЛЬНОГО ОРУЖИЯ ИЛИ ИНЫХ СРЕДСТВ САМОЗАЩИТЫ.

При получении задержки необходимо произвести следующие действия:

- отделить магазин;
- удалить шумовой патрон и (или) гильзу из ствольной коробки и ствола;
- отвести назад затворную раму и осмотреть канал ствола;
- удалить из списанного оружия (охлажденного) посторонние предметы;

- произвести неполную разборку списанного оружия (охлажденного) и осмотреть детали и сборочные единицы;
- собрать списанное оружие (охлажденное) и проверить взаимодействие деталей и сборочных единиц без применения шумовых патронов (разрешается применение макетов патронов);
- проверить работу списанного оружия (охлажденного) при имитации стрельбы, соблюдая правила эксплуатации.

7 ПОДГОТОВКА И ПОРЯДОК РАБОТЫ

7.1 Подготовка списанного оружия (охлажденного) к работе

При подготовке списанного оружия (охлажденного) к работе необходимо:

- 1) протереть патронник насухо при наличии там смазки и порохового нагара;
 - 2) провести смазку трущихся поверхностей магазина.
- Списанное оружие (охлажденное) готово к работе.

7.2 Включение и выключение предохранителя

7.2.1 Включить предохранитель – перевести переводчик вверх в положение «Предохранение». Спусковой крючок заблокирован.

7.2.2 Выключить предохранитель – перевести переводчик вниз в положение **имитации** выстрела в одиночном (ОД) или автоматическом (АВ) режиме.

7.3 Порядок заряжания и стрельбы:

- включить предохранитель;
- нажать на защелку магазина и отделить магазин от списанного оружия (охлажденного);
- снарядить магазин патронами светозвукового действия: ввести их поочередно под закрылки магазина, продвигая каждый до упора в заднюю стенку магазина;
- присоединить снаряженный магазин к списанному оружию (охлажденному);
- выключить предохранитель;
- отвести подвижные части назад до упора и резко отпустить их. Нажать на спусковой крючок.

Когда в магазине кончатся шумовые патроны, подвижные части останутся в переднем положении.

Сменить магазин, подвижные части оттянуть назад до упора и отпустить.

Списанное оружие (охлажденное) заряжено и готово к работе.

7.4 Порядок разряжения списанного оружия:

- включить предохранитель;
- отделить магазин;
- выключить предохранитель;
- отвести подвижные части назад и извлечь шумовой патрон из патронника;
- дослать подвижные части в переднее положение;
- нажать на спусковой крючок;
- включить предохранитель;
- освободить магазин от патронов;
- присоединить магазин к списанному оружию (охлажденному).

8 ТЕХНИЧЕСКОЕ ОБСЛУЖИВАНИЕ

8.1 Техническое обслуживание при эксплуатации

8.1.1 Неполная разборка

Неполную разборку производят для осмотра списанного оружия (охлажденного), чистки и смазки после эксплуатации.

Порядок неполной разборки:

1) убедиться в том, что списанное оружие (охлажденное) не заряжено. Для этого отделить магазин, выключить предохранитель, отвести подвижные части за рукоятку рамы назад, осмотреть патронник. Убедившись, что патрона светозвукового действия в патроннике нет, дослать подвижные части в переднее положение;

2) отделить крышку ствольной коробки и возвратный механизм, для чего, взявшись правой рукой за заднюю часть крышки и утопив выступ возвратного механизма, оттянуть крышку вверх и движением назад отделить крышку от списанного оружия (охлажденного), затем отделить возвратный механизм;

3) отделить раму с затвором. Для этого нужно отвести раму назад до отказа и движением вверх извлечь ее вместе с затвором из направляющих ствольной коробки;

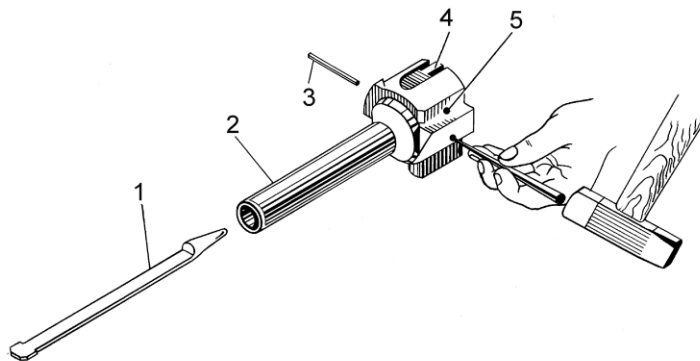
4) отделить затвор от рамы. Удерживая затвор с рамой в левой руке, правой повернуть затвор за головку против часовой стрелки до момента, когда ромбик затвора выйдет из зацепления с фигурным пазом рамы. Извлечь затвор из отверстия рамы;

5) отделить газовую трубку. Для этого необходимо нажать (по направлению от ствола) с помощью пенала или без него на перо чеки газовой трубки и повернуть чеку вверх. Цевье снимается только в случае крайней необходимости для чистки и ремонта. Для этого отвинчивают винт антабки с помощью отвертки.

Примечание - В случае тугого отделения цевья или газовой трубки рекомендуется пользоваться корпусом пенала.

б) для разборки затвора необходимо (рис. 3):

а) вытолкнуть выколоткой штифт ударника и извлечь ударник, из канала затвора;



1-ударник; 2-затвор; 3-штифт ударника; 4-выбрасыватель с пружиной;
5-ось выбрасывателя

Рисунок 3 - Состав затвора.

б) вытолкнуть выколоткой ось выбрасывателя;
в) отжимая большим пальцем правой руки зацеп выбрасывателя и придерживая его указательным пальцем, извлечь выбрасыватель с пружиной из паза затвора;

7) для сборки затвора необходимо:

а) вставить выбрасыватель с пружиной в паз затвора;

б) удерживая затвор в левой руке, приложить головную часть выбрасывателя к какой-либо опоре;

в) нажав на выбрасыватель, вставить ось выбрасывателя в отверстие под ведущим выступом затвора так, чтобы вырез оси был обращен в сторону цилиндрической части затвора;

г) удерживая затвор ведущим выступом кверху, а цилиндрической частью к себе, ввести в канал затвора ударник большим вырезом влево;

д) со стороны ведущего выступа вставить в отверстие затвора штифт ударника и продвинуть его до конца.

Примечание - Если ось выбрасывателя туго вставляется в отверстие, необходимо пальцем руки, удерживающей затвор, одновременно нажимая на выбрасыватель, нажать на заднюю часть выбрасывателя.

При разборке и сборке изделия приложение значительных усилий, которые могут привести к деформации деталей и сборок ЗАПРЕЩЕНО.

8.1.2 Чистка и смазка

Чистку производить не позднее шести часов после работы изделия. В случае невозможности чистки необходимо патронник, внутреннюю поверхность газовой камеры и шток смазать маслом РЖ и при первой возможности, но не позднее одних суток, произвести чистку. Зимой чистка производится в закрытом помещении с температурой воздуха $20\pm 5^{\circ}$ С после того, как списанное оружие (охлажденное) нагреется до температуры помещения. Для чистки патронника применять чистый протирочный материал (ветошь, паклю) без содержания песка и твердых частиц. Чистка производится в следующей последовательности:

1. Смазать патронник маслом РЖ, ВО или КРМ.
2. Протереть насухо.
3. Повторить процесс смазки и протирания 8-10 раз до полного удаления нагара (проверяется осмотром).

4. После чистки смазать патронник чистым маслом РЖ, ВО или КРМ (см. табл.1).

Для обеспечения нормальной работы списанного оружия (охлажденного) необходимо:

- своевременно удалять нагар из газовой камеры, газовой трубки и с газового поршня затворной рамы;

- периодически удалять нагар с поверхности подавателя и из внутренней полости корпуса магазина с последующим нанесением тонкого слоя смазки на трущиеся поверхности деталей магазина.

Смазку производить в зависимости от температурных условий согласно табл. 1. Недопустимо загустение смазки в канале затвора под ударник, в гнезде под выбрасыватель и на боевой пружине.

8.2 Техническое обслуживание при хранении.

Для сохранения списанного оружия (охлажденного) в работоспособном состоянии оно должен быть всегда вычищено и смазано тонким слоем ружейного масла.

Хранить списанное оружие (охлажденное) следует в сухом, без резких колебаний температуры помещении, вдали от приборов отопления и при отсутствии в окружающем воздухе агрессивных примесей.

Таблица 1

Наименование смазочных материалов		Места смазки	Способ нанесения смазочных материалов
при тем-ре от 273 до 223 К (от 0 до минус 50° С)	при тем-ре от 273 до 323 К (от 0 до плюс 50° С)		
Масло ружейное Ж Масло КРМ	Масло ружейное РЖ или ВО Масло КРМ	<p>Патронник</p> <p>Затвор, затворная рама, направляющие ствольной коробки, магазин</p>	<p>Смазать ружейным маслом</p> <p>Протереть детали протирочным материалом предварительно смоченным ружейным маслом и отжатым</p>

Во избежание появления остаточной деформации боевой пружины курок должен быть спущен.

9 РЕСУРСЫ, СРОКИ СЛУЖБЫ И ХРАНЕНИЯ, ГАРАНТИИ ИЗГОТОВИТЕЛЯ (ПОСТАВЩИКА)

Уважаемый владелец списанного оружия (охлажденного)!

9.1 Изготовитель гарантирует соответствие списанного оружия (охлажденного) требованиям, изложенным в настоящем паспорте при соблюдении правил эксплуатации, транспортирования и хранения.

9.2 Гарантийный срок установлен 18 месяцев со дня продажи.

Срок хранения списанного оружия (охлажденного) в упаковке изготовителя без переконсервации не более 36 месяцев.

При отсутствии в паспорте даты продажи, заверенной печатью предприятия торговли, гарантийные сроки исчисляются с даты изготовления списанного оружия (охлажденного).

9.3 Требования потребителя при обнаружении недостатков в изделии, выявленных в течение гарантийных сроков, удовлетворяются

изготовителем в порядке, предусмотренном Законом Российской Федерации «О защите прав потребителей».

9.4 Естественный износ защитных покрытий деталей списанного оружия (охлажденного) в процессе эксплуатации не является дефектом.

10 КОНСЕРВАЦИЯ

Дата	Наименование работы	Срок действия	Должность, фамилия, подпись
	<i>Законсервировано</i>	<i>36 месяцев</i>	<i>упаковщик</i>

11 СВИДЕТЕЛЬСТВО ОБ УПАКОВЫВАНИИ

Списанное оружие (охлажденное) системы Калашникова - 7,62мм ручной пулемет Калашникова, ВПО-926.00.00, заводской номер _____ упакован на ООО «МОЛОТ-ОРУЖИЕ» согласно требованиям, предусмотренным в действующей технической документации.

Упаковщик
должность

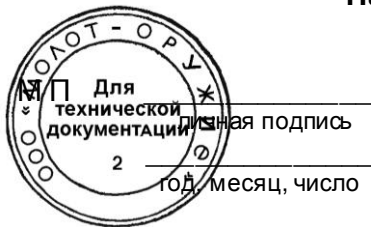
подпись

год, месяц, число

12 СВИДЕТЕЛЬСТВО О ПРИЕМКЕ

Списанное оружие (охлажденное) системы Калашникова - 7,62мм ручной пулемет Калашникова, ВПО-926.00.00, заводской номер _____ изготовлен и принят в соответствии с техническими условиями, действующей технической документацией и признан годным к эксплуатации.

Начальник ОТК



_____ расшифровка подписи



13 СВЕДЕНИЯ О СЕРТИФИКАЦИИ

Сертификат № РОСС.RU. _____ зарегистрирован в Государственном реестре Системы сертификации ГОСТ Р с _____ г.

14 СВЕДЕНИЯ О ЦЕНЕ И УСЛОВИЯХ ПРИОБРЕТЕНИЯ

Списанное оружие (охлажденное) системы Калашникова - 7,62мм ручной пулемет Калашникова, ВПО-926.00.00, продан

« ____ » _____ 201 ____ г.

штамп организации, продавшей оружие списанное

Продавец _____

15 СВЕДЕНИЯ ПО БЕЗОПАСНОСТИ

Списанное оружие (охлажденное) системы Калашникова - 7,62мм ручной пулемет Калашникова, ВПО-926.00.00, заводской номер _____ испытан на безопасность в испытательной лаборатории гражданского огнестрельного оружия, аттестат аккредитации № RA.RU.21АД38, и соответствует требованиям по безопасности ГОСТ Р 50529-2010.



Руководитель ИЛ ГОО


личная подпись

С.В.Барковский

расшифровка подписи

год, месяц, число

16 СВЕДЕНИЯ О РЕКЛАМАЦИЯХ

Претензии, замечания и предложения направляйте по адресу:

ООО «МОЛОТ-ОРУЖИЕ», 612960 г. Вятские Поляны Кировской области, ул. Ленина, 135.

17 ОСОБЫЕ ОТМЕТКИ

СОДЕРЖАНИЕ

1	Общие указания	3
2	Назначение	5
3	Основные технические данные	6
4	Комплектность	7
5	Устройство и принцип работы	9
6	Указания мер безопасности	12
7	Подготовка и порядок работы	15
8	Техническое обслуживание	18
9	Ресурсы, сроки службы и хранения, гарантии изготовителя (поставщика)	25
10	Консервация	26
11	Свидетельство об упаковывании	27
12	Свидетельство о приемке	28
13	Сведения о сертификации	29
14	Сведения о цене и условиях приобретения	29
15	Сведения по безопасности	30
16	Сведения о рекламациях	31
17	Особые отметки	31