

ООО «МОЛОТ-ОРУЖИЕ»

**КАРАБИН ОХОТНИЧИЙ САМОЗАРЯДНЫЙ**  
**модели КО-СВТ калибра 7,62 x 54R**

**П А С П О Р Т**  
**КО-СВТ ПС**

## **Внимание!**

В соответствии с «Криминалистическими требованиями МВД РФ по ограничениям, устанавливаемым на оборот гражданского и служебного оружия», (нарезное огнестрельное оружие должно иметь различия между моделями, изготовленными под один тип патрона, по следам на гильзах), в стволе Вашего карабина в районе второго конуса патронника выполнена лунка. Наличие указанного элемента обеспечивает индивидуальную маркировку стреляных гильз Вашего оружия и не влияет на технические и эксплуатационные характеристики карабина.

В паспорте содержится описание устройства карабина охотничьего самозарядного модели КО-СВТ калибра 7,62x54R (далее по тексту – карабин), принцип работы, его технические характеристики.

Некоторые конструктивные изменения карабина могут быть в паспорте не отражены.

Номера на деталях, кроме затвора, рамы затворной, коробки ствольной, ствола – технологические и могут не совпадать с заводским номером, указанным в паспорте.

## 1 ОБЩИЕ УКАЗАНИЯ

1.1 Перед эксплуатацией необходимо внимательно ознакомиться с паспортом и изучить устройство карабина. Необходимо обратить особое внимание на указание мер безопасности.

1.2 Для стрельбы из карабина применяется охотничий патрон 7,62x54R.

1.3 Во избежание поломки бойка запрещается без надобности производить холостые спуски.

1.4 Для ввода карабина в эксплуатацию необходимо произвести расконсервацию, т. е. освободить карабин, принадлежность и инструмент от упаковки, удалить защитную смазку, проверить комплектность и убедиться в функционировании карабина.

1.5 После расконсервации изделия ингибированную бумагу уничтожить методом сжигания и (или) захоронения отходов на свалках.

1.6 Карабин изготовлен на базе изделия бывшего в эксплуатации.

**ВНИМАНИЕ! НЕ ДОПУСКАЕТСЯ ПРИМЕНЯТЬ БУМАГУ ДЛЯ ЗАВОРАЧИВАНИЯ ПИЩЕВЫХ ПРОДУКТОВ, ЛИЧНЫХ ПРЕДМЕТОВ И Т.П.**

## 2 НАЗНАЧЕНИЕ КАРАБИНА

Карабин охотничий самозарядный модели КО-СВТ калибра 7,62x54R, предназначен для использования в качестве коллекционного образца и может, при необходимости, применяться для добычи объектов животного мира, отнесенных к объектам охоты, в рамках Постановления Правительства РФ № 18 от 10.01.09 г. в районах с умеренным и холодным климатом при температуре окружающей среды от минус 50 до плюс 30°С.



Рисунок 1 - Карабин охотничий самозарядный модели КО-СВТ калибра 7,62x54R (КО-СВТ, КО-СВТ-01).

### 3 ОСНОВНЫЕ ТЕХНИЧЕСКИЕ ДАННЫЕ

Наименование параметра	Значение
Калибр, мм	7,62
Вместимость магазина, шт. патронов, не более	10
Масса карабина (без магазина), кг, не более	3,9
Габаритные размеры, мм, не более:	
- длина	1210
- ширина	75
- высота	190
Длина ствола, мм, не более	628

#### 4 КОМПЛЕКТНОСТЬ

№ п/п	Обозначение	Наименование	Кол.	Примечание
1	КО-СВТ или КО-СВТ-01	Карабин охотничий самозарядный модели КО-СВТ калибра 7,62x54R Карабин охотничий самозарядный модели КО-СВТ калибра 7,62x54R		
2		Шомпол	1*	
3		Магазин	1*	
4	КО-СВТ ПС	Карабин охотничий самозарядный модели КО-СВТ калибра 7,62x54R. Паспорт	1	
5	СОК-95 К1 10	Коробка	1	

\* Учтён в составе изделия.

## 5 УСТРОЙСТВО

5.1 Карабин охотничий самозарядный модели КО-СВТ калибра 7,62x54R состоит из следующих основных сборочных единиц:

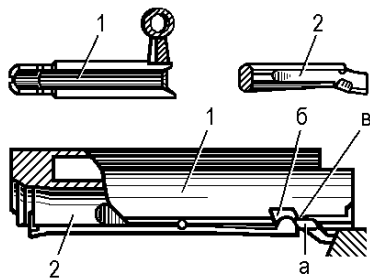
- ствола со ствольной коробкой;
- затвора в сборе (рис. 2);
- ударно-спускового механизма (рис.3);
- газоотводного механизма (рис. 4);
- прицельного механизма;
- ложи в сборе;
- магазина в сборе.

Карабин работает на основе использования принципа отвода пороховых газов через отверстие в неподвижном стволе и действия их на газовый шток, имеющий короткое продольное движение.

Запирание системы – перекося затвора вниз.



Затвор (рис. 2) состоит из стебля затвора и остова затвора, называемого также боевой личинкой. С правой стороны остова затвора имеется гнездо, в котором собирается выбрасыватель с пружиной и упором ее, внутри остова затвора находится ударник со своей пружиной, положение которого фиксируется шпилькой.



1 - стемель затвора; 2 - остов

Рисунок 2 – Затвор

Стебель затвора представляет собой массивное тело, имеющее сбоку рукоятку с головкой, облегченной в целях уменьшения инерционных сил и повышения живучести ее.

Стебель затвора двигается в пазах ствольной коробки. Это движение направляется боковыми продольными ребрами – направляющими, которые вместе с тем удерживают затвор от подъема вверх при действии пружины подающего механизма и других сил, возникающих в процессе движения. Вверху стебель затвора образует полуцилиндрический гребешок с гнездом для возвратной пружины.

Внутренняя часть стебля имеет вид жолоба, расширяющегося по направлению к передней части, вырезы б (рис. 2) в боковых стенках жолоба и выступ а служат для подъема и опускания остова затвора.

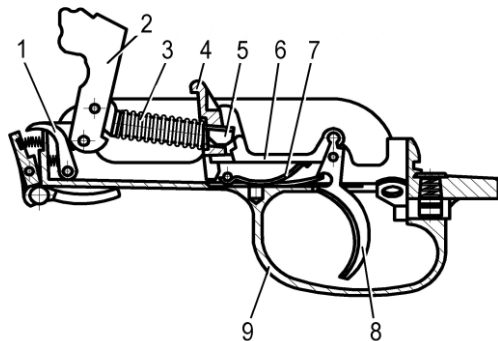
Остов затвора – коническое тело, имеющее в передней части чашечку для закраины гильзы, а с левой стороны внизу желобок для зуба отражателя. Хвостовая часть затвора образует скошенную под углом площадку, являющуюся опорной боевой поверхностью. Этой площадкой остов затвора упирается в упор (вкладыш), впрыснутый в поперечное окно коробки.

Прицельное приспособление состоит из секторного прицела и мушки с ее основанием и предохранителем. Система имеет обычный открытый секторный прицел.

Ударно-спусковой механизм куркового типа собран на отделяемом основании (спусковой скобе), крепящемся снизу к ствольной коробке. Спуск с предупреждением. При нажатии на спусковой крючок его верхняя часть толкает вперед спусковую тягу, та поворачивает коромысло (шептало). Коромысло освобождает боевой взвод, выполненный на головке курка, и курок под действием боевой винтовой пружины наносит удар по ударнику. Если затвор не заперт, автоспуск удерживает курок от поворота. Флажковый неавтоматический предохранитель смонтирован позади спускового крючка и поворачивается в поперечной плоскости. При повороте флажка вниз он запирает спуск.

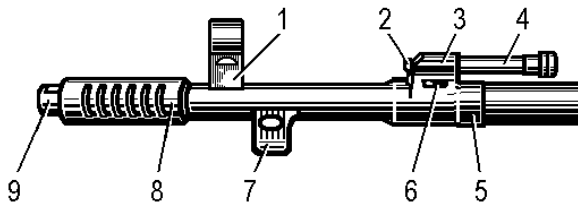
Питание патронами происходит из отъемного магазина, рассчитанного на десять патронов, располагающихся в шахматном порядке. По израсходовании патронов из магазина затвор задерживается

специальной задержкой, и система остается открытой для последующего заряжания.



1-автоспуск; 2-курок; 3-боевая пружина; 4-рычаг; 5-направляющий стержень; 6-головка тяги; 7-пружина; 8-спусковой крючок; 9-спусковая рама

Рисунок 3 – Ударно-спусковой механизм



1-верхний выступ; 2-регулятор; 3-газовая камера; 4-патрубок; 5-раструб;  
 6-поперечное овальное отверстие; 7-нижний выступ; 8-дульный тормоз; 9-  
 втулка дульного тормоза

Рисунок 4 – Газоотводный механизм

## 6 УКАЗАНИЕ МЕР БЕЗОПАСНОСТИ

Конструкция карабина обеспечивает безопасность функционирования при использовании для стрельбы охотничьих патронов 7,62x54R и правильной эксплуатации.

## **ЗАПРЕЩАЕТСЯ ПРИМЕНЕНИЕ САМОДЕЛЬНЫХ И САМОСНАРЯЖЕННЫХ ПАТРОНОВ.**

Для обеспечения безопасности в обращении с карабином необходимо соблюдать следующие правила предосторожности:

- всегда относиться к карабину как к заряженному;
- никогда не направлять карабин на человека или домашних животных;
- не опираться на карабин;
- помнить, что дальность полета пули составляет 3 км;
- взяв карабин в руки, убедиться в отсутствии патронов в патроннике, отведя затвор назад;
- перед заряданием карабина обязательно осмотреть канал ствола и патронник – в них не должно быть посторонних предметов;
- не открывать затвор после осечки до истечения 5 сек. из-за опасности затяжного выстрела;

- всегда держать карабин в положение «предохранение» во избежание случайного выстрела;
- разрядить карабин при подходе к населенному пункту;
- хранить карабин и патроны отдельно друг от друга в местах, недоступных для детей и посторонних лиц.

## **7 ТЕХНИЧЕСКОЕ ОБСЛУЖИВАНИЕ**

Для сохранения карабина в работоспособном состоянии он должен быть всегда вычищен и смазан тонким слоем ружейного масла.

Хранить карабин следует в сухом, без резких колебаний температуры помещении, вдали от приборов отопления и при отсутствии в окружающем воздухе агрессивных примесей.

Во избежание появления остаточной деформации боевой пружины курок должен быть спущен.

## 8 НЕПОЛНАЯ РАЗБОРКА КАРАБИНА

8.1 Отсоединить магазин. Удерживая оружие в безопасном направлении, отвести назад затвор, осмотреть патронник и убедиться, что в нем нет патрона, отпустить рукоятку затвора, нажать спусковой крючок, включить предохранитель.

8.2 Подать вперед крышку ствольной коробки и, придерживая сзади - снизу направляющий стержень возвратной пружины, отделить крышку.

8.3 Подав вперед направляющий стержень возвратной пружины, освободить его, приподнять вверх и вынуть вместе с возвратной пружиной из затвора.

8.4 Отвести стемпель затвора за рукоятку назад, подать вверх и извлечь затвор из ствольной коробки.

8.5 Отделить остов затвора от стебля.

8.6 Нажав защелку шомпола (под дульной частью ствола), извлечь шомпол; нажать на защелку ложевого кольца (снизу), снять кольцо вперед.



8.7 Оттянуть металлический кожух ствольной накладки вперед, приподнять и отделить от оружия. Деревянную ствольную накладку отделить, подав назад и вверх.

8.8 Оттянуть назад шток, пока он не выйдет из втулки газового поршня, поднять шток вверх и вынуть вперед. Отделить газовый поршень

8.9 Вывинтить газовый патрубок, нажать спереди на газовый регулятор и вынуть его.

8.10 Вывинтить переднюю втулку дульного тормоза и отделить ее.

Сборку производить в обратном порядке. При сборке обратить внимание на точное положение газового регулятора и на совпадение пазов крышки ствольной коробки с выступами и пазами направляющего стержня возвратной пружины.

При разборке и сборке изделия приложение значительных усилий, которые могут привести к деформации деталей и сборок ЗАПРЕЩЕНО.

## **9 РЕСУРСЫ, СРОКИ СЛУЖБЫ И ХРАНЕНИЯ, ГАРАНТИИ ИЗГОТОВИТЕЛЯ (ПОСТАВЩИКА)**

### **Уважаемый владелец карабина!**

Изготовитель гарантирует качество и безотказную работу карабина при соблюдении правил эксплуатации, изложенных в настоящем паспорте.

Гарантийный срок эксплуатации установлен 18 месяцев со дня продажи при наработке, не превышающей 2000 выстрелов. Срок хранения карабина в упаковке изготовителя без переконсервации не более 36 месяцев.

При отсутствии в паспорте даты продажи, заверенной печатью предприятия торговли, гарантийный срок исчисляется с даты изготовления карабина.

Требования потребителя при обнаружении недостатков в изделии, выявленных в течение гарантийных сроков, удовлетворяются изгото-

вителем в порядке, предусмотренном Законом Российской Федерации «О защите прав потребителей».

Естественный износ защитных покрытий деталей карабина в процессе эксплуатации не является дефектом.

Карабин не подлежит капитальному ремонту.

Состояние канала ствола, патронника, ложи не являются браковочным признаком, на которые гарантии производителя не распространяются.

## 10 КОНСЕРВАЦИЯ

Дата	Наименование работы	Срок действия, годы	Должность, фамилия, подпись
	Законсервировано	36 месяцев	<i>упаковщик</i>

## 11 СВИДЕТЕЛЬСТВО ОБ УПАКОВЫВАНИИ

Карабин охотничий самозарядный модели КО-СВТ калибра 7,62x54R, КО-СВТ \_\_\_\_\_, заводской номер \_\_\_\_\_ упакован на ООО «МОЛОТ-ОРУЖИЕ» согласно требованиям, предусмотренным в действующей технической документации.

Упаковщик

должность

\_\_\_\_\_

подпись

\_\_\_\_\_

год, месяц, число

## 12 СВИДЕТЕЛЬСТВО О ПРИЕМКЕ

Карабин охотничий самозарядный модели КО-СВТ калибра 7,62x54R КО-СВТ \_\_\_\_\_, заводской номер \_\_\_\_\_ изготовлен и принят в соответствии с техническими условиями, действующей технической документацией и признан годным для эксплуатации.



**Начальник ОТК**

\_\_\_\_\_ расшифровка подписи

Контрольный отстрел произведен  
\_\_\_\_\_ 201\_\_ г.

Подпись \_\_\_\_\_



## 13 СВЕДЕНИЯ О СЕРТИФИКАЦИИ

Сертификат № РОСС RU.SA03.B05064 зарегистрирован в Государственном реестре Системы сертификации ГОСТ Р с 30.11.2012г.

Подпись или штамп  
представителя Государственной  
испытательной станции \_\_\_\_\_

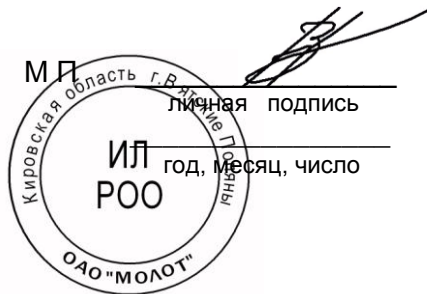


## 14 СВЕДЕНИЯ ПО БЕЗОПАСНОСТИ

Карабин охотничий самозарядный модели КО-СВТ калибра 7,62x54R., условное обозначение КО-СВТ , № \_\_\_\_\_ заводской номер

испытано на безопасность и соответствует требованиям ГОСТ Р 50529-2010.

**Руководитель ИЛ РОО**



**Н.Ш.ЗАГИДУЛЛИН**

расшифровка подписи



## 15 СВЕДЕНИЯ О ЦЕНЕ И УСЛОВИЯХ ПРИОБРЕТЕНИЯ

Карабин охотничий самозарядный модели КО-СВТ калибра 7,62x54R, КО-СВТ приобретается при наличии лицензии, выданной в органах внутренних дел по месту жительства, и подлежит обязательной регистрации в органах Министерства внутренних дел в двухнедельный срок со дня его приобретения.

Продан «\_\_\_» \_\_\_\_\_ 201\_\_\_ г.

---

(штамп организации, продавшей карабин)

Продавец \_\_\_\_\_

## 16 СВЕДЕНИЯ О РЕКЛАМАЦИЯХ

Претензии, замечания и предложения направляйте по адресу:

ООО «МОЛОТ-ОРУЖИЕ», Россия, 612960 г. Вятские Поляны  
Кировской области, ул. Ленина, 135.

## 17 ОСОБЫЕ ОТМЕТКИ

## СОДЕРЖАНИЕ

1	Общие указания	4
2	Назначение карабина	5
3	Основные технические данные	6
4	Комплектность	7
5	Устройство	8
6	Указания мер безопасности	13
7	Техническое обслуживание	15
8	Неполная разборка карабина	16
9	Ресурсы, сроки службы и хранения, гарантии изготовителя	18
10	Консервация	20
11	Свидетельство об упаковывании	21
12	Свидетельство о приемке	22
13	Сведения о сертификации	23
14	Сведения по безопасности	24
15	Сведения о цене и условиях приобретения	25
16	Сведения о рекламациях	26
17	Особые отметки	27