

КАРАБИН ОХОТНИЧИЙ
модели КО-91/30М калибра 7,62x54R
П А С П О Р Т
КО-91/30М ПС

Внимание!

В соответствии с «Криминалистическими требованиями МВД РФ по ограничениям, устанавливаемым на оборот гражданского и служебного оружия», (нарезное огнестрельное оружие должно иметь различия между моделями, изготовленными под один тип патрона, по следам на гильзах), в стволе Вашего карабина в районе второго конуса патронника выполнена лунка. Наличие указанного элемента обеспечивает индивидуальную маркировку стреляных гильз Вашего оружия и не влияет на технические и эксплуатационные характеристики карабина.

В паспорте содержится описание устройства карабина охотничьего (далее по тексту – карабин), принцип работы, его технические характеристики, а также сведения, необходимые для правильной эксплуатации.

Устройство, принцип работы, технические характеристики оптического прицела приведены в паспорте на оптический прицел.

Некоторые конструктивные изменения карабина могут быть в паспорте не отражены, так как карабин постоянно совершенствуется.

1 ОБЩИЕ УКАЗАНИЯ

1.1 Перед эксплуатацией необходимо внимательно ознакомиться с паспортом и изучить устройство карабина. Необходимо обратить особое внимание на указание мер безопасности.

1.2 Для стрельбы из карабина применяются охотничьи патроны 7,62x54R, имеющие сертификат соответствия.

1.3 Во избежание поломки бойка запрещается без надобности производить холостые спуски.

1.4 Для ввода карабина в эксплуатацию необходимо произвести расконсервацию, т. е. освободить карабин, принадлежность и инструмент от упаковки, удалить защитную смазку, проверить комплектность и убедиться в функционировании карабина.

1.5 После расконсервации изделия ингибированную бумагу уничтожить на специализированных полигонах твердых бытовых отходов

ВНИМАНИЕ! НЕ ДОПУСКАЕТСЯ ПРИМЕНЯТЬ БУМАГУ ДЛЯ ЗАВОРАЧИВАНИЯ ПИЩЕВЫХ ПРОДУКТОВ, ЛИЧНЫХ ПРЕДМЕТОВ И Т.П.

1.6 Номера на деталях, кроме затвора, коробки ствольной, ствола технологические и могут не совпадать с заводским номером, указанным в паспорте.

1.7 Карабин подлежит обязательной регистрации в органах Министерства внутренних дел.

1.8 Карабин изготовлен на базе изделия, бывшего в эксплуатации.

2 НАЗНАЧЕНИЕ КАРАБИНА

Карабин охотничий модели КО-91/30М калибра 7,62x54R предназначен для добычи объектов животного мира, отнесенных к объектам охоты, в рамках Постановления Правительства РФ от 10.01.09 г. №18, в районах с умеренным и холодным климатом при температуре окружающей среды от минус 50 до плюс 50°С

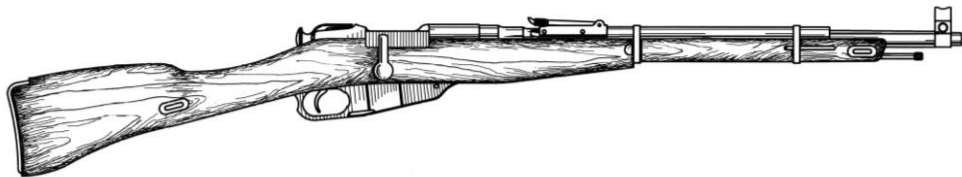


Рисунок 1 - Карабин охотничий модели КО-91/30М калибра 7,62x54R



Рисунок 2 - Карбин охотничий модели КО-91/30М калибра 7,62x54R,
с оптическим прицелом

3 ОСНОВНЫЕ ТЕХНИЧЕСКИЕ ДАННЫЕ

Наименование параметра	Значение
Калибр, мм	7,62
Вместимость магазина, шт. патронов	5
Прицельная дальность, м	300
Масса карабина (без оптического прицела, принадлежностей, чехла с ремнем), кг, не более	4,0; 3,9
Длина карабина, мм, не более	1115, 1055
Длина ствола, мм, не более	610, 550
Ресурс, выстрелов	2000
Кучность стрельбы (радиус рассеивания), мм, не более	75*

*обеспечивается со специального оборудования или квалифицированным стрелком.

4 КОМПЛЕКТНОСТЬ

№ п/п	Обозначение	Наименование	Кол.	Примечание
1	КО-91/30М или КО-91/30М-01	Карабин охотничий модели КО-91/30М калибра 7,62x54R	1	
2	КО-91/30М 0-3 или КО-91/30М 0-3-01	Шомпол	1	
3		Комбинированная принадлежность, в т.ч.:	1 КОМПЛ.	
3.1		Отвертка	1	
3.2		Втулка казенная	1	
3.3		Втулка дульная	1	
3.4		Вороток	1	
3.5		Протирка	1	
4		Маслёнка	1	
5	КО-91/30М ПС	Карабин охотничий модели КО-91/30М калибра 7,62x54R Паспорт	1	

Продолжение таблицы

№ п/п	Обозначение	Наименование	Кол.	Примечание
6	СОК-95 К1 10	Коробка	1	
Изделия, поставляемые по заказу				
7	СОК-94 Сб 17	Кронштейн		
8		Прицел оптический		
9		Прицел оптический. Паспорт		

5 УСТРОЙСТВО И ПРИНЦИП РАБОТЫ

5.1 Карабин охотничий под охотничий патрон 7,62x54R состоит из следующих основных сборочных единиц (рис. 3):

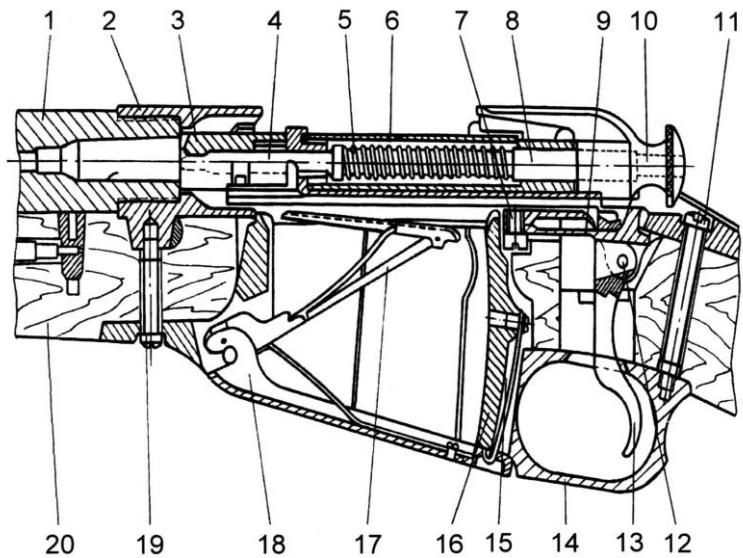
- ствола со ствольной коробкой;

- затвора в сборе (рис. 4);
- спускового механизма;
- ложи в сборе;
- магазинной коробки в сборе.

1 – ствол; 2 - коробка ствольная; 3 – боевая личинка; 4 – боек; 5 – боевая пружина; 6 – стемпель затвора; 7 – винт спусковой пружины; 8 – ударник; 9 – спусковая пружина; 10 – курок; 11 – винт; 12 – ось спускового крючка; 13 – спусковой крючок; 14 – спусковая скоба; 15 – защелка крышки магазинной коробки; 16 – магазинная коробка; 17 – механизм подающий; 18 – крышка магазинной коробки; 19 – винт; 20 – ложа

Рисунок 3 - Карабин охотничий в разрезе





Ствольная коробка, основание мушки и колодка прицельная имеют неразъемное соединение со стволом.

На ствольной коробке установлена планка для крепления кронштейна оптического прицела.

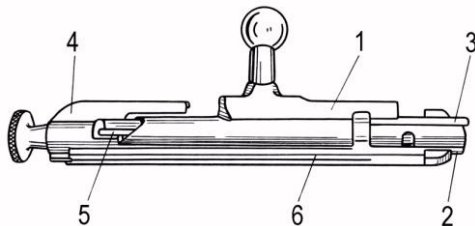
Запирание канала ствола осуществляется на два симметрично расположенных боевых выступа при повороте продольно-скользящего затвора.

Для повышения долговечности карабина и коррозионной стойкости канал ствола и патронник хромированы.

Затвор в сборе (рис. 4) состоит из стебля затвора 1, боевой личинки 2, выбрасывателя 3, курка 4, ударника 5, боевой пружины (на рис. 4 не показана), соединительной планки 6.

Ударный механизм ударникового типа.

Предохранительный механизм осуществлен в затворе и обеспечивает предохранение от возможности выстрела при досылании очередного патрона и от возможности преждевременных выстрелов.



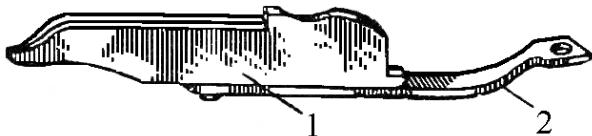
1-стебель затвора; 2-боевая личинка; 3-выбрасыватель; 4-курок; 5-ударник; 6-соединительная планка.

Рисунок 4 - Затвор

Спусковой механизм без предупреждения (рис. 3). Он состоит из спускового крючка 13, спусковой пружины 9, винта спусковой пружины 7 и оси спускового крючка 12.

Питание патронами производится из магазинной коробки вертикального типа с однорядным расположением патронов.

Отсечка-отражатель (рис. 5) служит для:



1-лопасть; 2-пружинная часть.

Рисунок 5 - Отсечка-отражатель

- удержания совместно с выступом на правой стенке ствольной коробки патрона в ствольной коробке;
- направления патрона при движении его из ствольной коробки в патронник;
- отсекания патронов, находящихся в магазинной коробке при открытом затворе;

- отражения стреляной гильзы.

Отсечка-отражатель состоит из лопасти 1 и пружинной части 2.

Оптический прицел устанавливается на кронштейне, конструкция которого позволяет вести стрельбу с открытого прицела, не снимая оптического прицела.

5.2 Принцип работы карабина заключается в следующем:

- при открывании затвора поворотом рукоятки стебля затвора налево грань винтового выреза стебля затвора, действуя на поверхность винтового выступа курка, отводит его назад. При этом боевая пружина получает предварительное поджатие и боек ударника скрывается в канале боевой личинки. Боевые выступы боевой личинки выходят из-за опорных плоскостей и происходит отпирание канала ствола;

- при отведении затвора назад до упора патрон в магазинной коробке подается на линию досылания;

- при движении затвора вперед патрон досылается в патронник, выбрасыватель зацепляется за закраину гильзы;

- при закрывании затвора поворотом рукоятки направо боевые выступы заходят за уступы ствольной коробки и происходит запираение канала ствола. При этом боевой взвод курка заходит за шептало спускового рычага и боевая пружина получает окончательное поджатие;

- при нажатии на спусковой крючок шептало спускового рычага выходит из зацепления с курком. Освобожденный от шептала курок с ударником под действием боевой пружины энергично продвигается вперед и бойком разбивает капсюль патрона. Происходит выстрел;

- при последующем отведении затвора назад выбрасыватель выдвигает гильзу из патронника и при взаимодействии отсечки-отражателя она выбрасывается из ствольной коробки;

- при постановке курка на предохранительный взвод боевой взвод курка поместится в выеме ствольной коробки. Предохранительный выступ гребня курка войдет в выем на стебле затвора, а ребро гребня упрется в ствольную коробку. При таком положении полностью устраняется возможность спуска курка с ударником, а также возможность открывания затвора.

6 УКАЗАНИЕ МЕР БЕЗОПАСНОСТИ

Конструкция карабина обеспечивает безопасность функционирования при использовании для стрельбы охотничьих патронов 7,62x54R и правильной эксплуатации.

ЗАПРЕЩАЕТСЯ ПРИМЕНЕНИЕ САМОДЕЛЬНЫХ И САМОСНАРЯЖЕННЫХ ПАТРОНОВ.

Для обеспечения безопасности в обращении с карабином необходимо соблюдать следующие правила предосторожности:

- всегда относиться к карабину как к заряженному;
- никогда не направлять карабин на человека или домашних животных;
- не опираться на карабин;
- помнить, что дальность полета пули составляет 3 км;
- взяв карабин в руки, убедиться в отсутствии патронов в патроннике, отведя затвор назад;
- перед заряданием карабина обязательно осмотреть канал ствола

- и патронник – в них не должно быть посторонних предметов;
- не открывать затвор после осечки до истечения 3 мин. из-за опасности затяжного выстрела;
 - всегда держать карабин в положение «предохранение» во избежание случайного выстрела;
 - разрядить карабин при подходе к населенному пункту;
 - хранить карабин и патроны отдельно друг от друга в местах, недоступных для детей и посторонних лиц.

7 ПОДГОТОВКА И ПОРЯДОК РАБОТЫ

7.1 Подготовка карабина к работе

При подготовке карабина к работе необходимо:

- протереть канал ствола и патронник насухо, снять смазку с поверхностей деталей;
- осмотреть оптический прицел. Если на поверхности линз окуляра и объектива будет обнаружено загрязнение, то удалить его с помощью

фланелевой салфетки;

- присоединить прицел к карабину. Для этого рукоятку кронштейна повернуть на 180° так, чтобы конец рукоятки расположился в направлении к окуляру. Затем надвинуть кронштейн прицела на базовый выступ ствольной коробки до упора и повернуть рукоятку обратно;

- проверить затяжку кронштейна оптического прицела, покачивая прицел рукой в боковом направлении. При наличии качки снять защелку рукоятки и переставлять рукоятку на один зуб по часовой стрелке до тех пор, пока не устранится качка прицела, после чего поставить защелку;

- проверить затяжку винтов кронштейна оптического прицела;

- проверить затяжку винтов, соединяющих ствол со ствольной коробкой с ложей;

- вставить в патронник стреляную гильзу и произвести холостой спуск для проверки функционирования карабина.

Карабин готов к работе.

7.2 Порядок работы

7.2.1 Порядок заряжания карабина и стрельбы

7.2.1.1 Порядок заряжания:

- открыть затвор, повернув его за рукоятку, и отвести назад;
- наполнить магазинную коробку патронами;
- закрыть затвор, продвинув его вперед и повернув за рукоятку вниз

до упора.

Карабин заряжен и готов к выстрелу.

7.2.1.2 Порядок стрельбы:

- установить открытое прицельное приспособление в положение, соответствующее дистанции стрельбы;
- прицелиться, нажать на спусковой крючок.

7.2.2 Порядок перезаряжания:

- открыть затвор и отвести его назад до упора;
- продвинуть затвор вперед и закрыть.

Карабин готов к следующему выстрелу.

7.2.3 Порядок разряжания карабина:

- открыть затвор и отвести его назад до упора;
- извлечь патрон из патронника;
- открыть крышку магазинной коробки, нажав на головку защелки;
- освободить магазинную коробку от патронов;
- закрыть крышку магазинной коробки;
- продвинуть затвор вперед и закрыть;
- нажать на спусковой крючок;

7.2.4 Включение и выключение предохранителя

7.2.4.1 Включение в положение «предохранение»:

- закрыть затвор, повернув его за рукоятку вниз до упора;
- оттянуть курок назад, повернуть налево и отпустить.

7.2.4.2 Выключение в положение «огонь»:

- оттянуть курок назад, повернуть направо и отпустить.

8 ТЕХНИЧЕСКОЕ ОБСЛУЖИВАНИЕ

8.1 Техническое обслуживание при эксплуатации

8.1.1 Неполная разборка

Неполную разборку производят для осмотра карабина, чистки и смазки после стрельбы.

Порядок неполной разборки:

- вынуть затвор: указательным пальцем левой руки нажать на спусковой крючок, а правой открыть и вынуть затвор;

- вынуть шомпол: держа карабин в левой руке, правой вывинтить и вынуть шомпол вверх;

- снять крышку магазинной коробки: нажать пальцем на головку защелки и открыть крышку. Затем, сжав подающий механизм, снять крышку с шарнирного болта;

- разобрать затвор:

- а) взять затвор в левую руку и, придерживая боевую личинку указательным, а рукоятку большим пальцем, оттянуть правой рукой курок до

выхода выступа на винтовом срезе из своего гнезда и, повернув налево, отпустить вперед; при этом боевой взвод не должен выходить из вилки соединительной планки;

б) взять затвор в правую руку, левой рукой подать вперед соединительную планку с боевой личинкой и отделить их от стебля затвора;

в) отделить боевую личинку от соединительной планки;

г) упереть боек ударника в деревянную подкладку (в вертикальном положении) и, нажимая левой рукой на рукоятку стебля, сжать боевую пружину, после чего правой рукой свинтить курок с ударника и, отпустив постепенно стебель затвора, вынуть ударник с боевой пружиной;

д) снять боевую пружину с ударника.

Сборка карабина после неполной разборки производится в обратном порядке.

Для сборки затвора необходимо:

- надеть боевую пружину на ударник;
- вложить ударник с боевой пружиной в канал стебля затвора;
- упереть боек ударника (в вертикальном положении) в деревянную

подкладку и нажимая левой рукой на рукоятку стебля, сжать боевую пружину, после чего навинтить курок на ударник и постепенно, отпуская стемпель затвора, ввести винтовой вырез курка в винтовой вырез стебля затвора;

- повернуть при помощи отвертки ударник до совмещения прорези на нем с риской на пуговке курка;

- надеть боевую личинку на трубку соединительной планки и повернуть вправо до отказа;

- ввести ударник в канал трубки соединительной планки так, чтобы боевой взвод курка вошел в ее вилку, а выступ боевой личинки в паз гребня;

- оттянуть курок и повернуть направо.

8.1.2 Полная разборка

Полную разборку карабина производить в случае сильного загрязнения, воздействия влаги и постановки на длительное хранение.

Порядок полной разборки:

- произвести неполную разборку;

- отделить ствольную накладку: вывинтить на два оборота винты упора и хвостовой и сдвинуть вперед ложевые кольца, нажав на их пружины;

- отделить ствол от ложи: поставить карабин отвесно и, удерживая левой рукой в обхват, вывинтить винт упора; затем, положив карабин, обхватить левой рукой ствольную и магазинную коробки и вывинтить хвостовой винт, после чего отделить магазинную коробку и, пропустив указательный палец в канал ствольной коробки, отделить ствол от ложи;

- отделить защелку крышки магазинной коробки;

- отделить и разобрать спусковой механизм: повернуть ствол прицелом вниз и, поддерживая левой рукой ствольную коробку у отсечки-отражателя так, чтобы прицел ни во что не упирался, вывинтить винт спусковой пружины, вытолкнуть ось спускового крючка и отделить от ствола спусковой крючок с пружиной. Отделить спусковую пружину от крючка.

Разборку и отделение других частей карабина можно производить только в оружейной мастерской.

Сборка карабина производится в обратном порядке.

При разборке и сборке изделия приложение значительных усилий, которые могут привести к деформации деталей и сборок ЗАПРЕЩЕНО.

8.1.3 Чистка и смазка

Чистку производить с помощью принадлежности, входящей в комплектацию карабина, не позднее 6-ти часов после стрельбы. В случае невозможности чистки необходимо канал ствола с патронником смазать маслом РЖ и при первой возможности, но не позднее одних суток, произвести чистку. Зимой чистка производится в закрытом помещении с температурой воздуха $20 \pm 5^{\circ}\text{C}$ после того, как карабин нагреется до температуры помещения. Для чистки канала ствола патронника применять чистый протирочный материал (ветошь, паклю) без содержания песка и твердых частиц. Чистка производится в следующей последовательности:

- смазать канал ствола и патронник ершиком, окунув его в масло РЖ, ВО или КРМ;
- протереть канал ствола насухо протиркой с туго намотанным на нее протирочным материалом;

- повторить процесс смазки и протирания 8-10 раз до полного удаления нагара (проверяется осмотром канала ствола);

- после чистки смазать канал ствола и патронник чистым маслом РЖ, ВО или КРМ (см. табл. 1).

Смазку производить в зависимости от температурных условий согласно таблицы 1. Недопустимо загустение смазки в канале затвора под ударник, в гнезде под выбрасыватель.

8.1.4 Для обеспечения нормальной работы карабина необходимо периодически проверять усилие затяжки винтов, соединяющих ствол со ствольной коробкой с ложой.

8.2 Регулировка точности стрельбы с открытого прицельного приспособления

При необходимости регулировка точности стрельбы производится передвижением, опилкой или заменой мушки.

При передвижении намушника (мушки) в сторону или при изменении высоты мушки иметь в виду, что каждое перемещение вершины ее на 1 мм точка попадания пули смещается на 160 мм. Пристрелка производится на дистанции 100 м.

Таблица 1

Наименование смазочных материалов		Место смазки	Способ нанесения смазочных материалов
При тем-ре от 273 до 223 К (от 0 до минус 50°C)	При тем-ре от 273 до 323 К (от 0 до плюс 50°C)		
Масло ружейное РЖ Масло КРМ	Масло ружейное РЖ или ВО Масло КРМ	Канал ствола Затвор Спусковой механизм (оси вращения, места контактов деталей)	Смазать канал ствола ершиком со стороны дульной части предварительно окунув ершик в ружейное масло (два-три двойных хода по всей длине) Протереть протирочным материалом предварительно смоченным ружейным маслом и отжатым Капельным способом

8.3 Регулировка оптического прицела

Оптический прицел карабина пристрелян на 100 м, шкалы выведены на деление «0». В случае неудовлетворения данной пристрелкой, необходимо пристрелять оптический прицел вновь:

- установить хомутик открытого прицельного приспособления на деление «3» прицельной планки;
- положить карабин на упор и навести его по открытому прицельному приспособлению на произвольно выбранную точку прицеливания, расположенную на расстоянии 100 м;
- проверить положение прицельного знака оптического прицела относительно контрольной точки, которая должна располагаться выше точки прицеливания на 15 см. При несовпадении совместить их вращением маховичков, не сдвигая при этом карабин;
- проверить произведенную регулировку стрельбой.

Если необходимо пристрелять оптический прицел на другие дистанции, то пристрелку производить вращением маховичка дистанции.

На шкалу дистанции напротив указателя нанести риски, соответствующие дистанциям, а значения шкал записать в таблице 2.

Таблица 2

Дистанция, м	100	200	300
Деление шкалы			

8.4 Техническое обслуживание при хранении

Для сохранения карабина в работоспособном состоянии он должен быть всегда вычищен и смазан тонким слоем ружейного масла.

Хранить карабин следует в сухом, без резких колебаний температуры помещении, вдали от приборов отопления и при отсутствии в окружающем воздухе агрессивных примесей.

Во избежание появления остаточной деформации боевой пружины ударник должен быть спущен.

9 РЕСУРСЫ, СРОКИ СЛУЖБЫ И ХРАНЕНИЯ, ГАРАНТИИ ИЗГОТОВИТЕЛЯ (ПОСТАВЩИКА)

Уважаемый владелец карабина!

Изготовитель гарантирует качество и безотказную работу карабина при соблюдении правил эксплуатации, изложенных в настоящем паспорте.

Гарантийный срок установлен 18 месяцев со дня продажи при наработке, не превышающей 2000 выстрелов.

Срок хранения карабина в упаковке изготовителя без переконсервации не более 36 месяцев.

При отсутствии в паспорте даты продажи, заверенной печатью предприятия торговли, гарантийный срок исчисляется с даты изготовления карабина.

Требования потребителя при обнаружении недостатков в изделии, выявленных в течение гарантийных сроков, удовлетворяются изготовителем в порядке, предусмотренном Законом Российской Федерации

«О защите прав потребителей».

Естественный износ защитных покрытий деталей карабина в процессе эксплуатации не является дефектом.

Карабин не подлежит капитальному ремонту.

10 КОНСЕРВАЦИЯ

Дата	Наименование работы	Срок действия, годы	Должность, фамилия, подпись
	Законсервировано	36 месяцев	<i>упаковщик</i>

11 СВИДЕТЕЛЬСТВО ОБ УПАКОВЫВАНИИ

Карабин охотничий модели КО-91/30М калибра 7,62x54R заводской номер _____ упакован на ООО «МОЛОТ-ОРУЖИЕ» согласно требованиям, предусмотренным в действующей технической документации.

Упаковщик

должность

подпись

год, месяц, число

12 СВИДЕТЕЛЬСТВО О ПРИЕМКЕ

Карабин охотничий модели КО-91/30М калибра 7,62x54R заводской номер _____ изготовлен и принят в соответствии с техническими условиями, действующей технической документацией и признан годным для эксплуатации.

Карабин пристрелян с установкой открытого прицела – деление «3» с превышением контрольной точки над точкой прицеливания 15,0 см.

На карабине установлен оптический прицел модели _____
№ _____

Прицел пристрелян на дистанцию 100 м с установкой шкал:

- 1) боковых поправок – на деление «0»;
- 2) дистанции – на деление «0».



Начальник ОТК

_____ для подписи

_____ расшифровка подписи

_____ год, месяц, число

Контрольный отстрел произведен

_____ 201__ г.

Подпись _____



13 СВЕДЕНИЯ О СЕРТИФИКАЦИИ

Сертификат № РОСС RU.SA03.B05060 зарегистрирован в Государственном реестре Системы сертификации ГОСТ Р с 30.11.12 г.

14 СВЕДЕНИЯ ПО БЕЗОПАСНОСТИ

Карабин охотничий модели КО-91/30М калибра 7,62x54R
№ _____ испытан на безопасность и соответствует требо-
вадениям ГОСТ Р 50529-2010.
заводской номер

Руководитель ИЛ РОО



личная подпись

год, месяц, число

Н.Ш.Загидуллин

расшифровка подписи

15 СВЕДЕНИЯ О ЦЕНЕ И УСЛОВИЯХ ПРИОБРЕТЕНИЯ

Карабин охотничий модели КО-91/30М калибра 7,62x54R приобретается при наличии лицензии, выданной в органах внутренних дел по месту жительства, и подлежит обязательной регистрации в органах Министерства внутренних дел в двухнедельный срок со дня его приобретения.

Продан « ____ » _____ 201 ____ г.

(штамп организации, продавшей карабин)

Продавец _____

16 СВЕДЕНИЯ О РЕКЛАМАЦИЯХ

Претензии, замечания и предложения направляйте по адресу:

ООО «МОЛОТ-ОРУЖИЕ», Россия, 612960 г. Вятские Поляны
Кировской области, ул. Ленина, 135.

17 ОСОБЫЕ ОТМЕТКИ

СОДЕРЖАНИЕ

1	Общие указания	3
2	Назначение карабина	5
3	Основные технические данные	7
4	Комплектность	8
5	Устройство и принцип работы	9
6	Указание мер безопасности	17
7	Подготовка и порядок работы	18
8	Техническое обслуживание	22
9	Ресурсы, сроки службы и хранения, гарантии изготовителя	31
10	Консервация	32
11	Свидетельство об упаковывании	33
12	Свидетельство о приемке	34
13	Сведения о сертификации	36
14	Сведения по безопасности	37
15	Сведения о цене и условиях приобретения	38
16	Сведения о рекламациях	39
17	Особые отметки	39