

ООО «МОЛОТ-ОРУЖИЕ»

Оружие гражданское охотничье огнестрельное
длинноствольное с нарезным стволом

**КАРАБИН ОХОТНИЧИЙ
САМОЗАРЯДНЫЙ**

Модели «ВЕПРЬ»

калибра 7,62 x 54R

П А С П О Р Т

ВПО – 123 ПС





Уважаемый покупатель!

Благодарим Вас за выбор нашей продукции. Чтобы данное изделие служило безотказно и долго, внимательно изучите настоящий паспорт. При появлении у Вас пожеланий или замечаний воспользуйтесь контактной информацией, приведенной в конце паспорта.

СОДЕРЖАНИЕ

1	Руководство по эксплуатации	
1.1	Техника безопасности	3
1.2	Устройство оружия	4
1.3	Подготовка оружия к работе	8
1.4	Заряжание оружия и стрельба	9
1.5	Разряжание оружия	10
1.6	Разборка и сборка оружия	11
1.7	Чистка и хранение	12
2	Технические параметры	13
3	Комплектность	13
4	Ресурсы, сроки службы и хранения, гарантии изготовителя (поставщика)	14
5	Консервация	14
6	Свидетельство об упаковывании	15
7	Сведения о сертификации	15
8	Свидетельство о приемке	16
9	Сведения по безопасности	16
10	Сведения о цене и условиях приобретения	16
11	Сведения о рекламациях	17
12	Особые отметки	18

ВНИМАНИЕ!

Ознакомьтесь с правилами использования Вашего оружия основательно и разучите все приемы использования оружия исключительно в незаряженном состоянии без патронов.



1 РУКОВОДСТВО ПО ЭКСПЛУАТАЦИИ

1.1 ТЕХНИКА БЕЗОПАСНОСТИ

Вы являетесь владельцем карабина охотничьего самозарядного модели «ВЕПРЬ» калибра 7,62x54R. (ВПО-123) под охотничьи патроны 7,62x54R, предназначенного для добычи объектов животного мира, отнесенных к объектам охоты, в рамках Постановления Правительства РФ № 18 от 10.01.09 г. и практической стрельбы в условиях от минус 30 до плюс 50°C, кроме районов с влажным тропическим климатом.

Конструкция карабина обеспечивает безопасность функционирования при использовании для стрельбы охотничьих патронов 7,62x54R промышленного производства, правильной эксплуатации и соблюдения следующих правил техники безопасности:

- всегда относитесь к карабину как к заряженному;
- никогда не направляйте оружие на человека или домашних животных;
- не опирайтесь на карабин. Используйте оружие только по назначению;
- не открывайте затвор после осечки до истечения одной минуты из-за опасности затяжного выстрела;
- всегда держите карабин в положении «предохранение» во избежание случайного выстрела;
- разрядите карабин при подходе к населенному пункту, к месту привала, перед посадкой в транспортное средство;
- храните карабин и патроны отдельно друг от друга в местах, недоступных для детей и посторонних лиц;
- не применяйте для стрельбы патроны непромышленного изготовления во избежание разрушения оружия;
- помните, что дальность полета пули составляет 3 км;
- перед чисткой, складированием или транспортировкой всегда убедитесь в том, что Ваше оружие разряжено;
- во избежание поломки бойка запрещается без надобности производить холостые спуски;
- недопустимо попадание влаги, земли в канал ствола;
- в случае возникновения неполадок в заряженном карабине, прежде чем выяснить их причины, необходимо поставить предохранитель в положение «Предохранение».

ВНИМАНИЕ!

ЗАПРЕЩАЕТСЯ применение самодельных и самоснаряженных патронов, подвергать оружие переделке, приводящей к изменению формы, размеров и взаимодействия деталей и механизмов оружия.

ЗАПРЕЩАЕТСЯ использование оружия при поломке деталей.



1.2 УСТРОЙСТВО ОРУЖИЯ

Карбин охотничий самозарядный модели «Вепрь» калибра 7,62x54R представлен следующими исполнениями (рис.1, 2, 3):



Рисунок 1 - Карбин охотничий самозарядный модели «Вепрь» калибра 7,62x54R, ВПО-123, ВПО-123-01, ВПО-123-02



Рисунок 2 - Карбин охотничий самозарядный модели «Вепрь» калибра 7,62x54R, ВПО-123-05



Рисунок 3 - Карбин охотничий самозарядный модели «Вепрь» калибра 7,62x54R, ВПО-123-07



Основные детали и узлы:

Основные сборочные единицы карабина охотничьего самозарядного модели «Вепрь» калибра 7,62x54R под охотничий патрон 7,62x54R, показаны на рисунке 4.

Затвор. Запирание затвора на три боевых упора осуществляется поворотом затвора вокруг своей оси продольно-скользящей затворной рамой.

Автоматическая перезарядка карабина осуществляется за счет использования энергии пороховых газов, отводимых из канала ствола в газовую камеру при выстреле, и энергии возвратной пружины.

На ствольной коробке имеется база для крепления кронштейна оптического прицела.

Ударно-спусковой механизм куркового типа обеспечивает производство одиночного выстрела и постановку на предохранитель.

Включенный **предохранитель** предохраняет от выстрела при случайном воздействии на спусковой крючок.

Открытое прицельное приспособление позволяют вести прицельную стрельбу на дистанциях до 300 м.

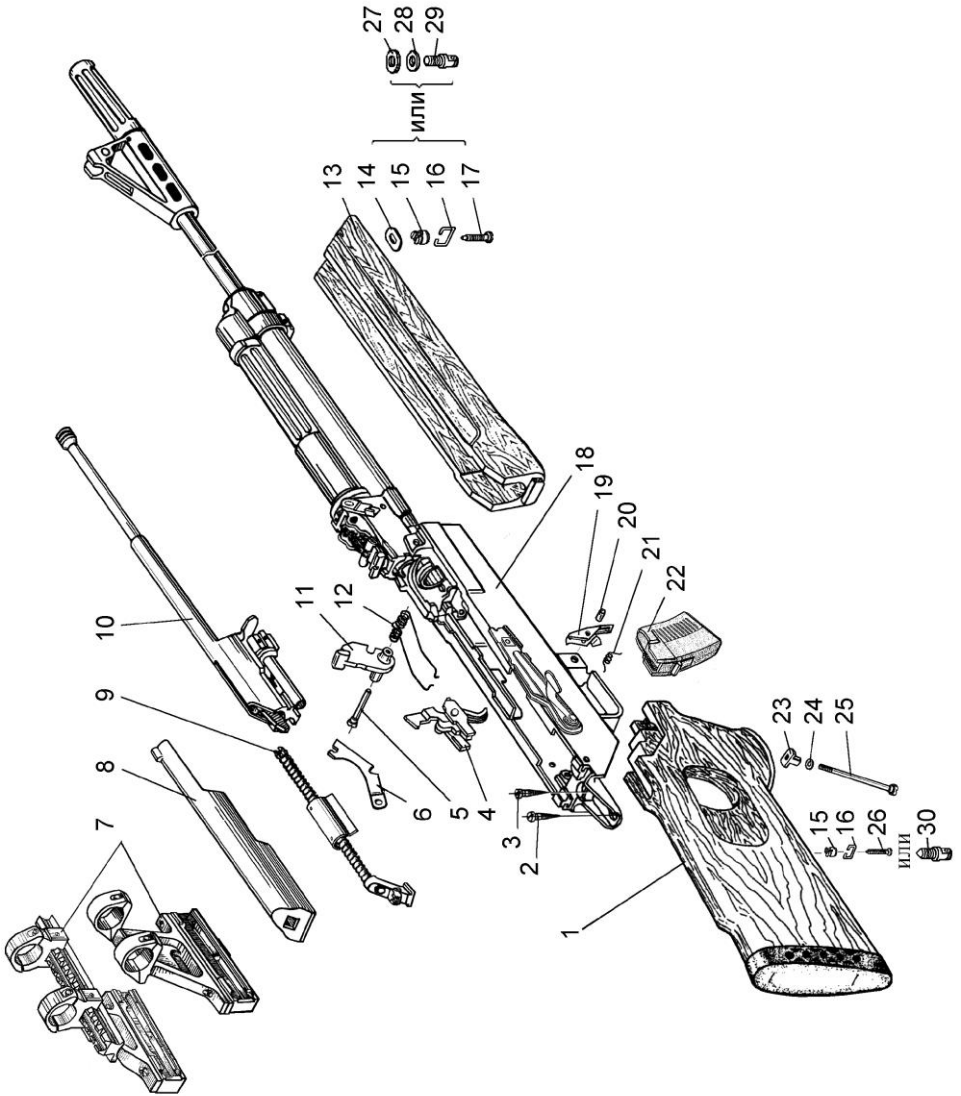
Для повышения долговечности карабина и коррозионной стойкости канал ствола и патронник хромированы.

Магазин В магазин карабина входит пять охотничьих патронов 7,62x54R.

Применяемые патроны. Для стрельбы из карабина следует применять охотничьи патроны 7,62 x 54R.

ВНИМАНИЕ!

Во избежание использования несоответствующих патронов ознакомьтесь с характеристиками, напечатанными на коробке с патронами и самом патроне. Используйте исключительно патроны, изготовленные на заводе и с не истекшим сроком годности.



1-приклад в сборе СОК-94 Сб 5; 2- шуруп приклада СОК-1В 5-3-01; 3- шуруп приклада СОК-1В 5-3; 4 - механизм спусковой СОК-94 Сб 0-1; 5 - ось спускового механизма СОК-94 0-25; 6- фиксатор СОК-94 0-56; 7-кронштейн СОК-94 Сб 17 или СОК-94 Сб 18 (по заказу); 8-крышка коробки ствольной СОК-94 0-1; 9- механизм возвратный ВПО-123 Сб 4; 10-рама затворная в сборе с затвором ВПО-123 Сб 3; 11-курок СОК-95 0-22; 12-пружина боевая СОК-94 0-3; 13-цевьё в сборе СОК-94 Сб 6; 14 - шайба СОК-94 0-37; 15 - основание антабки СОК-94 5-6; 16-кольцо антабки СОК-94 5-5; 17-винт антабки СОК-94 0-5; 18 -коробка ствольная со стволом ВПО-123 Сб 1; 19- защелка магазина СОК-94 0-11-05; 20 - ось защелки магазина СОК-94 0-13; 21 - пружина защелки СОК-94 0-12; 22-магазин ВПО-123 Сб 16; 23- гайка СОК-94 0-16; 24 - шайба пружинная СОК-94 0-55; 25-винт соединительный СОК-94 0-19; 26-шуруп 3-4x25 ГОСТ 1145-80; 27-шайба СОК-94 0-60; 28-шайба СОК-94 0-62; 29-антабка передняя СОК-94 0-59; 30-антабка задняя СОК-94 0-61.



**Рисунок 4 - Карабин охотничий самозарядный «Вепрь»
калибра 7,62x54R, ВПО-123**



1.3 ПОДГОТОВКА ОРУЖИЯ К РАБОТЕ

Перед эксплуатацией необходимо внимательно ознакомиться с паспортом и изучить устройство оружия. Обратите особое внимание на указание мер безопасности.

При первом использовании нужно произвести расконсервацию, т.е. освободить оружие от упаковки, удалить консервационную смазку, проверить комплектность и убедиться в функционировании оружия. После расконсервации изделия противокоррозионную бумагу уничтожить на специализированных полигонах твердых бытовых отходов;



ВНИМАНИЕ!

Не допускается применять упаковочную бумагу для заворачивания пищевых продуктов, личных предметов и т.п.

Для того чтобы убедиться в функционировании оружия и подготовить его к эксплуатации необходимо:

- протереть канал ствола и патронник насухо при наличии там смазки и порохового нагара;
- проверить затяжку винта антабки и, при необходимости затянуть;
- провести смазку трущихся поверхностей.



ЗАПРЕЩАЕТСЯ применять снаряженные патроны при проверке взаимодействия деталей и механизмов оружия.

- проверить работу спускового механизма и работу предохранителя;
- при отсутствии оптического прицела установить на верхнюю планку мушку и целик (приобретается отдельно);
- настроить открытое прицельное приспособление.

Ваше оружие готово к эксплуатации, но перед использованием ознакомьтесь с рекомендациями и указаниями, изложенными в настоящем паспорте.

Обращение с предохранителем

Включить предохранитель – перевести флажок предохранителя вверх в положение «Предохранение» (П). Спусковой крючок заблокирован.

Выключить предохранитель – перевести флажок предохранителя вниз в положение «Огонь» (О).

Регулировка точности стрельбы с открытого прицельного приспособления

При необходимости регулировка точности стрельбы производится перемещением основания мушки или целика (если перемещение целика предусмотрено конструкцией) вправо-влево и вращением мушки вверх-



вниз. При перемещении основания мушки на 1 мм или целика на одно деление точка попадания пули смещается на 200 мм. При повороте мушки на 1 оборот точка попадания смещается на 150 мм. Пристрелка производится на дистанции 100 м.

Положение «1» хомутика прицельной планки соответствует дистанции 100 м, положение «2» и «3» - соответственно 200 и 300 м.

Принцип работы карабина:

При движении затворной рамы с затвором вперед под действием возвратной пружины патрон из магазина досылается в патронник. С поворотом затвора канал ствола запирается, курок находится на зацепе крючка спускового, выбрасыватель заскакивает за заднюю гильзу. При нажатии на спусковой крючок курок выходит из зацепления с зацепом спускового крючка и, поворачиваясь под действием боевой пружины, наносит энергичный удар по ударнику. Происходит выстрел.

При откате за счет энергии пороховых газов затворной рамы с затвором назад отпирается канал ствола, гильза извлекается из патронника и при взаимодействии с выступом отражателя выбрасывается из ствольной коробки, курок разворачивается и входит в зацепление с шепталом. При отпуске спускового крючка курок перескакивает с шептала на зацеп спускового крючка. При повторном нажатии на спусковой крючок происходит выстрел.

При накате затворной рамы цикл повторяется.

1.4 ЗАРЯЖАНИЕ ОРУЖИЯ И СТРЕЛЬБА

Перед заряданием оружия обязательно осмотрите канал ствола и патронник – в них не должно быть посторонних предметов и остатков смазочных материалов!

Порядок зарядания:

- включить предохранитель;
- нажать на защелку магазина, движением вниз и вперед отделить магазин от карабина;
- снарядить магазин патронами: вводя патроны поочередно под крышки магазина, продвигая каждый до упора в заднюю стенку магазина;
- присоединить снаряженный магазин к карабину;
- выключить предохранитель;
- отвести подвижные части назад до упора и резко отпустить их.

Установить прицельное приспособление в положение, соответствующее дистанции стрельбы

Карабин заряжен и готов к выстрелу.



Порядок стрельбы:

Прицелиться, нажать на спусковой крючок.

Для производства следующего выстрела отпустить спусковой крючок и вновь нажать на него.

Когда в магазине кончатся патроны, подвижные части останутся в переднем положении.

Сменить магазин, подвижные части оттянуть назад до упора и отпустить.

ВНИМАНИЕ!



Оружие снимайте с предохранителя только непосредственно перед стрельбой!

Осечка или заклинивание. В этом случае удерживайте оружие в безопасном направлении, книзу, и подождите одну минуту перед тем, как перезарядить карабин.

При получении задержки необходимо произвести следующие действия:

- отделить магазин;
- удалить патрон и (или) гильзу из ствольной коробки и ствола;
- отвести назад затворную раму и осмотреть канал ствола;
- удалить из канала ствола посторонние предметы;
- произвести неполную разборку карабина и осмотреть детали и сборочные единицы;
- собрать карабин и проверить взаимодействие деталей и сборочных единиц без применения патронов (разрешается применение макетов патронов);
- проверить работу карабина при стрельбе, соблюдая правила эксплуатации.

1.5 РАЗРЯЖАНИЕ ОРУЖИЯ

- включить предохранитель;
- отделить магазин;
- выключить предохранитель;
- отвести подвижные части назад и извлечь патрон из патронника;
- дослать подвижные части в переднее положение;
- нажать на спусковой крючок;
- включить предохранитель;
- освободить магазин от патронов;
- присоединить магазин к карабину.



1.6 РАЗБОРКА И СБОРКА ОРУЖИЯ

ВНИМАНИЕ!

При разборке и сборке оружие должно быть разряжено!

Неполная разборка. Неполную разборку производят для осмотра карабина, чистки и смазки после стрельбы.

Порядок неполной разборки:

1) убедиться в том, что карабин не заряжен. Для этого отделить магазин, выключить предохранитель, отвести подвижные части за рукоятку рамы назад, осмотреть патронник. Убедившись, что патрона в патроннике нет, дослать подвижные части в переднее положение;

2) отделить крышку ствольной коробки и возвратный механизм, для чего взявшись правой рукой за заднюю часть крышки и утопив выступ возвратного механизма, оттянуть крышку вверх и движением назад отделить крышку от карабина, затем отделить возвратный механизм;

3) отделить раму с затвором. Для этого нужно отвести раму назад до отказа и движением вверх извлечь ее вместе с затвором из направляющих ствольной коробки;

4) отделить затвор от рамы. Удерживая затвор с рамой в левой руке, правой повернуть затвор за головку против часовой стрелки до момента, когда ромбик затвора выйдет из зацепления с фигурным пазом рамы. Извлечь затвор из отверстия рамы;

5) отделить газовую трубку. Для этого необходимо нажать (по направлению от ствола) на перо чеки газовой трубки и повернуть чеку вверх. Цевье снимается только в случае крайней необходимости для чистки и ремонта. Для этого отвинчивают винт антабки с помощью отвертки;

Советуем Вам не разбирать дальше Ваше оружие, поскольку у Вас нет необходимых инструментов, Вы можете сломать некоторые детали или же не сможете правильно собрать механизмы. Описанных действий достаточно для проведения тщательной чистки оружия.

Сборка

Сборка оружия производится в обратном порядке.

ВНИМАНИЕ!

При разборке и сборке изделия ЗАПРЕЩЕНО приложение значительных усилий, которые могут привести к деформации деталей и сборке!



1.7 ЧИСТКА И ХРАНЕНИЕ

Для сохранения оружия в работоспособном состоянии оно должно быть всегда вычищено и смазано тонким слоем ружейного масла.

Чистите оружие после каждого применения и не реже, чем после каждых 100 выстрелов. В случае невозможности чистки необходимо канал ствола с патронником смазать ружейным маслом и при первой возможности, но не позднее одних суток, произвести чистку. Зимой чистку производите в закрытом помещении с температурой воздуха $20 \pm 5^{\circ}\text{C}$ после того, как оружие нагреется до температуры помещения.

Для чистки канала ствола и патронника применяйте чистый проти-рочный материал (ветошь, паклю) без содержания песка и твердых ча-стиц. Чистку производите в следующей последовательности:

- смажьте канал ствола и патронник ершиком, окунув его в чистящее средство.
- протрите канал ствола насухо протиркой с туго намотанным на нее проти-рочным материалом;
- повторите процесс чистки и протирки 8-10 раз до полного удаления нагара (проверяется осмотром канала ствола);
- удалите пороховой нагар в газовой камере, на поршне и штоке рамы;
- после чистки смажьте канал ствола и патронник чистым ружейным маслом или другим специальным средством.

Отложения свинца удалите из канала ствола, патронника, ершиком из тонкой стальной или латунной проволоки, обильно смазанным ружей-ной смазкой. При чистке и смазке коробки ствольной применяйте только деревянные предметы.

Для большей надежности работы механизмов необходимо применять смазки, соответствующие времени года и рекомендуемые для ружей. Не-допустимо загустение смазки в пазах затвора и коробки, в гнезде под вы-брасыватель.

Чистка затвора и спускового механизма возможна сухой салфеткой или щеткой.

Хранить оружие следует в сухом, без резких колебаний температуры помещении, вдали от приборов отопления и при отсутствии в окружаю-щем воздухе агрессивных примесей.

Во избежание появления остаточной деформации боевой пружины ударник должен быть спущен.

ВНИМАНИЕ!

1 При хранении и эксплуатации изделия падение его не допускается.

2 Во избежание поломки ЗАПРЕЩАЕТСЯ нарушать правила экс-плуатации, изложенные в настоящем паспорте.



2 ТЕХНИЧЕСКИЕ ПАРАМЕТРЫ

ТЕХНИЧЕСКИЕ ПАРАМЕТРЫ КАРАБИНА ОХОТНИЧЬЕГО САМОЗАРЯДНОГО МОДЕЛИ «ВЕПРЬ» КАЛИБРА 7,62 X 54R

Наименование параметра	ВПО-123	ВПО-123-01	ВПО-123-02	ВПО-123-05	ВПО-123-07
Калибр, мм	7,62				
Вместимость магазина, шт. патронов	5				
Прицельная дальность, м, до	300				
Масса карабина, кг, не более:	3,87	3,98	4,28	3,7	3,7
Длина ствола, мм, не более:	520	590	700	420	420
Длина карабина, мм, не более:	1095	1165	1275	935	935
ширина	75				
высота	200				
Кучность стрельбы (радиус рассеивания), мм, не более	50				
	обеспечивается при испытаниях со специального оборудования или квалифицированным стрелком				

3 КОМПЛЕКТНОСТЬ

№ п.п.	Обозначение	Наименование	Кол.	Примечание
1	ВПО -123 , или ВПО -123-01, или ВПО -123-02, или ВПО -123-05, или ВПО -123-07	Карабин охотничий самозарядный модели «ВЕПРЬ» калибра 7,62 x 54R	1	
2	ВПО-123 С6 16	Магазин	1	
3	ВПО-123 ПС	Карабин охотничий самозарядный модели «ВЕПРЬ» калибра 7,62 x 54R. Паспорт	1	
4	СОК-95 К-1 10	Коробка	1	
Изделия, поставляемые по заказу:				
5	ВПО-802.00.01	Шомпол		
6		Магазин		
7		Кронштейн		



4 РЕСУРСЫ, СРОКИ СЛУЖБЫ И ХРАНЕНИЯ, ГАРАНТИИ ИЗГОТОВИТЕЛЯ (ПОСТАВЩИКА)

Уважаемый владелец карабина!

Изготовитель гарантирует качество и безотказную работу оружия при соблюдении правил эксплуатации, изложенных в настоящем паспорте.

Гарантийный срок эксплуатации установлен 18 месяцев со дня продажи при наработке, не превышающей 4000 выстрелов, при этом ресурс магазина не должен превышать 2000 выстрелов.

Срок хранения оружия в упаковке изготовителя без переконсервации не более 36 месяцев. При отсутствии в паспорте даты продажи, заверенной печатью предприятия торговли, гарантийные сроки исчисляются с даты изготовления оружия.

Требования потребителя при обнаружении недостатков в изделии, выявленных в течение гарантийных сроков, удовлетворяются изготовителем в порядке, предусмотренном Законом Российской Федерации «О защите прав потребителей».

Естественный износ защитных покрытий деталей оружия в процессе эксплуатации, в том числе и хромового покрытия канала ствола, патронника и других деталей, не является дефектом.

Поломка или деформация деталей и узлов изделия в результате падения не является гарантийным случаем, а допущение падения – нарушением правил эксплуатации.

Оружие не подлежит капитальному ремонту.

Дубликат паспорта выдается:

- а) при повторной продаже оружия, возвращенного в магазин покупателем в неизменном состоянии;
- б) на основании личного заявления покупателя, поданного в торговую организацию об утере паспорта.

Материалы изделия и упаковки при правильном использовании не оказывают негативного влияния на здоровье человека и окружающую среду. При утилизации изделия и (или) упаковки следует металлические детали, пластик, дерево, бумагу и картон складывать отдельно, в предназначенные для этого сборные емкости.

5 КОНСЕРВАЦИЯ

Дата	Наименование работы	Срок действия	Должность, фамилия, подпись
	<i>Законсервировано</i>	<i>36 месяцев</i>	



6 СВИДЕТЕЛЬСТВО ОБ УПАКОВЫВАНИИ

Карабин охотничий самозарядный модели «ВЕПРЬ» калибра 7,62x54R (условное обозначение ВПО-123-) упакован на ООО «МОЛЮТ-ОРУЖИЕ» согласно требованиям, предусмотренным в действующей технической документации.

УПАКОВЩИК

должность

подпись

год, месяц, число

7 СВИДЕТЕЛЬСТВО О ПРИЕМКЕ

Карабин охотничий самозарядный модели «ВЕПРЬ» калибра 7,62x54R (условное обозначение ВПО-123-), заводской номер _____ изготовлен и принят в соответствии с ТУ 7185-026-07514245-95, действующей технической документацией и признан годным для эксплуатации.

Заявленные характеристики и работоспособность оружия проверена и гарантируется при стрельбе патронами:

Применяемый патрон	Патронный завод	Масса пули, г	Марка пороха	Масса пороха, г

Контрольный отстрел произведен

Контролер ОТК

М П

личная подпись

расшифровка подписи

год, месяц, число

Начальник ОТК

М П

личная подпись

расшифровка подписи

год, месяц, число



8 СВЕДЕНИЯ О СЕРТИФИКАЦИИ

Сертификат № РОСС RU. СА03.В07330 зарегистрирован в Государственном реестре системы сертификации ГОСТ Р с 18.08.2017 г.

9 СВЕДЕНИЯ ПО БЕЗОПАСНОСТИ

Карабин охотничий самозарядный модели «ВЕПРЬ» калибра 7,62x54R (условное обозначение ВПО-123-____), заводской номер _____ испытан на безопасность в Испытательной лаборатории гражданского огнестрельного оружия, аттестат аккредитации № RA.RU.21AД38, и соответствует требованиям по безопасности ГОСТ Р 50529-2015.

Руководитель ИЛ ГОО

М П

личная подпись

расшифровка подписи

год, месяц, число

10 СВЕДЕНИЯ О ЦЕНЕ И УСЛОВИЯХ ПРИОБРЕТЕНИЯ

Карабин охотничий самозарядный модели «ВЕПРЬ» калибра 7,62x54R (условное обозначение ВПО-123-____), приобретается при наличии лицензии, выданной в органах внутренних дел по месту жительства, и подлежит обязательной регистрации в органах Министерства внутренних дел в двухнедельный срок со дня его приобретения.

Продан « ____ » _____ 201 ____ г.

штамп организации, продавшей оружие

Продавец _____



11 СВЕДЕНИЯ О РЕКЛАМАЦИЯХ

Претензии, замечания и предложения направляйте по адресу:

ООО «МОЛОТ - ОРУЖИЕ», Россия, 612960, г. Вятские Поляны
Кировской области, ул. Ленина, 135.

Конт.тел.: 8-83334-2-61-74 (отдел рекламаций)

8-83334-2-68-80 (отдел продаж)

Факс: 8-83334-6-20-34

Эл.почта: guns@molot.biz



12 ОСОБЫЕ ОТМЕТКИ



