

ООО «МОЛОТ-ОРУЖИЕ»

Оружие гражданское охотничье огнестрельное
гладкоствольное длинноствольное

**РУЖЬЕ ОХОТНИЧЬЕ
ГЛАДКОСТВОЛЬНОЕ САМОЗАРЯДНОЕ**

модели «БЕКАС-АВТО»

калибра 12/76

П А С П О Р Т

ВПО – 201М ПС





Уважаемый покупатель!

Благодарим Вас за выбор нашей продукции. Чтобы данное изделие служило безотказно и долго, внимательно изучите настоящий паспорт. При появлении у Вас пожеланий или замечаний воспользуйтесь контактной информацией, приведенной в конце паспорта.

СОДЕРЖАНИЕ

1	Руководство по эксплуатации	
1.1	Техника безопасности	3
1.2	Устройство оружия	4
1.3	Подготовка оружия к работе	8
1.4	Замена приклада и сменных втулок	10
1.5	Заряжание оружия и стрельба	10
1.6	Разряжание оружия	12
1.7	Разборка и сборка оружия	12
1.8	Основные неисправности и их устранение	17
1.9	Чистка и хранение	18
2	Технические параметры	19
3	Комплектность	20
4	Ресурсы, сроки службы и хранения, гарантии изготовителя (поставщика)	22
5	Консервация	22
6	Свидетельство об упаковывании	23
7	Сведения о сертификации	23
8	Свидетельство о приемке	23
9	Сведения по безопасности	24
10	Сведения о цене и условиях приобретения	24
11	Сведения о рекламациях	24
12	Особые отметки	24

ВНИМАНИЕ!

Ознакомьтесь с правилами использования Вашего оружия основательно и разучите все приемы использования оружия исключительно в незаряженном состоянии без патронов.



1 РУКОВОДСТВО ПО ЭКСПЛУАТАЦИИ

1.1 ТЕХНИКА БЕЗОПАСНОСТИ

Вы являетесь владельцем ружья охотничьего самозарядного модели «Бекас-Авто» калибра 12/76, предназначенного для добычи объектов животного мира, отнесенных к объектам охоты, в рамках Постановления Правительства РФ № 18 от 10.01.09 г. и практической стрельбы в условиях от минус 30 до плюс 50°C, кроме районов с влажным тропическим климатом.

Конструкция ружья обеспечивает безопасность функционирования при использовании для стрельбы охотничьих патронов 12/76 промышленного производства, правильной эксплуатации и соблюдения следующих правил техники безопасности:

- всегда относитесь к ружью как к заряженному;
- никогда не направляйте оружие на человека или домашних животных;
- не опирайтесь на ружье. Используйте оружие только по назначению;
- не открывайте затвор после осечки до истечения одной минуты из-за опасности затяжного выстрела;
- всегда держите ружье в положении «предохранение» во избежание случайного выстрела;
- разрядите ружье при подходе к населенному пункту, к месту привала, перед посадкой в транспортное средство;
- храните ружье и патроны отдельно друг от друга в местах, недосягаемых для детей и посторонних лиц;
- не применяйте для стрельбы патроны непромышленного изготовления во избежание разрушения ружья;
- ведите учет произведенных выстрелов. После каждых 50-100 выстрелов подкручивайте винт крепления приклада, сменную втулку, гайку, а также чистите газовую камеру и детали газового узла от нагара.
- перед чисткой, складированием или транспортировкой всегда убедитесь в том, что Ваше оружие разряжено;
- во избежание поломки бойка запрещается без надобности производить холостые спуски;
- масса установленных на планку коробки ствольной приспособлений не должна превышать 0,3 кг, при этом крепление должно выполняться не менее, чем в 2-х точках.
- не допускайте попадание влаги, земли, песка и т.п. в канал ствола;
- в случае возникновения неполадок в заряженном ружье, прежде чем выяснить их причины, необходимо поставить кнопочный предохранитель



в положение «Предохранение», при этом красный ободок на переключателе не виден.

ВНИМАНИЕ!

ЗАПРЕЩАЕТСЯ применение самодельных и самоснаряженных патронов, подвергать оружие переделке, приводящей к изменению формы, размеров и взаимодействия деталей и механизмов оружия.
ЗАПРЕЩАЕТСЯ использование оружия при поломке деталей.

1.2 УСТРОЙСТВО ОРУЖИЯ

Ружье охотничье самозарядное модели «Бекас-Авто» калибра 12/76 представлено следующими исполнениями (рис.1 - 4):



Рисунок 1- Ружье охотничье гладкоствольное самозарядное модели «Бекас - авто» калибра 12/76, ВПО-201М.00.00.



Рисунок 2- Ружье охотничье гладкоствольное самозарядное модели «Бекас - авто» калибра 12/76 с коротким стволом



Рисунок 3- Ружье охотничье гладкоствольное самозарядное модели «Бекас - авто» калибра 12/76 с удлинителем магазина, 201М.00.00-02, 201М.00.00-03



Рисунок 4 - Ружье охотничье гладкоствольное самозарядное модели «Бекас - авто» калибра 12/76 с рукояткой



Устройство и назначение основных деталей

Ствол съемный, базируется в кожухе по выступающему сухарю и фиксируется колпачком. Для повышения долговечности ружья и коррозионной стойкости канал и патронник ствола, а также газовая камера хромированы. Поршень газового узла изготовлен из нержавеющей стали.

Автоматическая перезарядка ружья производится за счет энергии пороховых газов, отводимых из канала ствола в газовую камеру и энергии возвратной пружины.

Запирание канала ствола осуществляется поворотом запирающего клина и вхождением его в окно хвостовика ствола.

Сменные втулки. Для изменения кучности стрельбы ружья и расширения его возможностей на охоте применяют сменные втулки, которые имеют различные размеры дульных сужений.

Ударно-спусковой механизм смонтирован на отдельном основании.

Включенный **кнопочный предохранитель** предохраняет от выстрела при случайном воздействии на спусковой крючок.

Магазин трубчатый подствольный. Для увеличения объема магазина можно использовать короткий удлинитель магазина на 2 патрона и длинный удлинитель магазина на 3 патрона.

Применяемые патроны. Для стрельбы из ружья следует применять охотничьи патроны 12-го калибра с неметаллической гильзой длиной 76 мм с завальцовкой гильзы типа «звезда».

При стрельбе из ружья патронами 12-го калибра с длиной гильзы менее 76 мм возможно отсутствие автоматической перезарядки.

ВНИМАНИЕ!

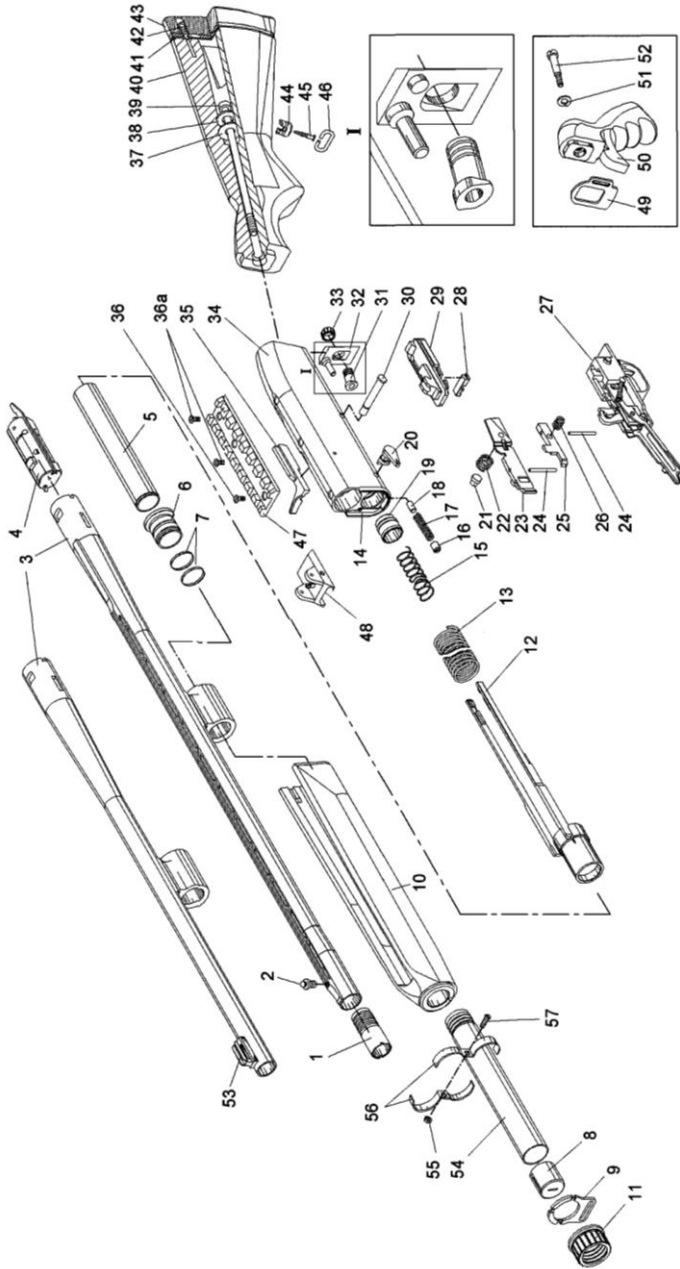


1. Во избежание использования несоответствующих патронов ознакомьтесь с характеристиками, напечатанными на коробке с патронами и самом патроне. Используйте исключительно патроны, изготовленные на заводе и с не истекшим сроком годности.

2. **ЗАПРЕЩАЕТСЯ** применять патроны, развивающие давление выше эксплуатационного давления, равного 90 МПа (918 кгс/см²).

3. **ЗАПРЕЩАЕТСЯ** применять патроны, снаряженные пулей, если пуля выступает над торцем закатанной гильзы, во избежание инерционного накола капсюля впереди стоящего патрона.

4. Изделие не предусмотрено для стрельбы патронами со стальной дробью.



1 - втулка сменная (цилиндр) РС-12.00.12; 2 - мушка РС-16.00.25; 3 - ствол ВПО-201М.01.00 или ВПО-201М.01.00-01; 4 - затвор ВПО-201.03.00; 5 - корпус магазина ВПО-201.00.07; 6 – поршень ВПО-201М.04.10; 7 - кольцо ВПО-201М.00.38; 8 - вкладыш магазина ВПО-201М.00.15; 9 - антабка ВПО-201.00.18 (при наличии); 10 - цевье ВПО-201.05.00; 11 - гайка ВПО-201М.07.02; 12-поршень с тягами ВПО-201.04.00; 13-пружина возвратная РС-16.00.16; 14-накладка ВПО-201М.00.16; 15-пружина магазина РС-16М.00.09;16-винт РС-16.00.06; 17-пружина шептала РП-16.02.17; 18- фиксатор отсекающей патронов РС-16.00.05; 19-подаватель РС-12.00.08; 20-отсекатель патронов РС-16.08.00 или РС-16.00.04; 21 - сухарь РП-16.00.06-01; 22 - пружина останова затвора РС-16.00.21; 23 – останов затвора РС-12.10.00; 24 - ось РП-16.00.05; 25 - упор левый РС-12.00.03; 26 - пружина РП-16.00.15; 27 - механизм ударно-спусковой ВПО-201.02.00-01; 28 - вкладыш РС-16.00.18; 29 - основание личинки ВПО-201.00.02; 30-ось РС-16.00.24; 31-втулка упора рамы ВПО-201.00.23; 32-упор рамы ВПО-201.13.00; 33-гайка ВПО- 201.00.24; 34-кожух ВПО-201.00.01-02; 35 - рукоятка затвора РС-16.00.19; 36 - винт планки ВПО-201М.00.06; 36а-винт планки ВПО-201М.00.06-01; 37 - шайба ВПО-201.00.17; 38 - шайба 6.65Г.05 ГОСТ 6402-70; 39 - винт М6-6gx182.88.016 ГОСТ 1491-80; 40 - приклад РС-16.06.01; 41 - прикладка затылка РП-16.06.03; 42 - шуруп прикладаСОК-ПВ 5-3; 43-затылок приклада РП-16.06.10 или РС-16.12.00; 44-основание антабки СОК-94 5-6; 45 - шуруп 3-4x25.05 ГОСТ 1145-80; 46 – кольцо антабки СОК-94 5-5; 47- планка; 48-целик; 49-антабка ВПО-201.00.18; 50-рукоятка ВПО-201.08.00; 51-шайба 8.65Г.05 ГОСТ 6402-70; 52-винт рукоятки ВПО-201.00.16; 53-мушка; 54-удлиннитель магазина ВПО-201М.01.08; 55-гайка М3-6Н6 (S5,5) ГОСТ 5927-70; 56 хомут ВПО-201М.08.01; 57-винт М3-14-5,8 ГОСТ Р ИСО 1207-2013 .

Рисунок 5 - Ружье охотничье гладкоствольное самозарядное модели "Бекас- авто" калибра 12/76, в разобранном виде, ВПО-201М.00.00





1.3 ПОДГОТОВКА ОРУЖИЯ К РАБОТЕ

Перед эксплуатацией необходимо внимательно ознакомиться с паспортом и изучить устройство ружья. Обратите особое внимание на указание мер безопасности.

При первом использовании нужно произвести расконсервацию, т.е. освободить ружье от упаковки, удалить консервационную смазку, проверить комплектность и убедиться в функционировании оружия. После расконсервации изделия противокоррозионную бумагу уничтожьте на специализированных полигонах твердых бытовых отходов;

ВНИМАНИЕ!

- **Не допускается применять упаковочную бумагу для заворачивания пищевых продуктов, личных предметов и т.п.**

Для того чтобы убедиться в функционировании оружия и подготовить его к эксплуатации необходимо:

- взяв ружье в руки, убедиться в отсутствии патронов (или иных посторонних предметов) в патроннике и стволе оружия;
- произвести его неполную разборку в соответствии с п.1.7;
- протереть канал ствола и патронник насухо при наличии в них смазки и порохового нагара;

Все металлические части ружья вычистить и смазать тонким слоем ружейной смазки, после чего собрать ружье согласно разделу.

Проверить работу механизмов ружья, произведя взведение затвора 4 за рукоятку затвора 35 (рис. 5). Спуск затвора производить, придерживая его за рукоятку затвора.

ВНИМАНИЕ!

- **ЗАПРЕЩАЕТСЯ применять снаряженные патроны при проверке взаимодействия деталей и механизмов ружья.**

Следует избегать холостых спусков курка, это снижает долговечность ударника.

Колпачок 11 (рис. 5), гайка 33, винт 39 и гайка 1 (рис.8) должны быть завинчены до упора и проверены перед каждым выходом на охоту.

Установить сменную втулку 1 (рис. 5) с помощью специального ключа, прилагаемого в одиночном комплекте ЗИП в соответствии с рисунком 7, вид 7.

Перед постановкой сменной втулки почистить посадочные места в стволе и на втулке, протереть их насухо. **Попадание влаги и загрязнение посадочных мест строго запрещено.**

ВНИМАНИЕ! При установке сменной втулки, она должны быть **вернута в ствол до упора, выступание втулок РС-12.00.12 (РС-12.00.12-01, РС-12.00.12-02) за торец ствола не допускается.**

- **Стрельба без втулки приведет к нарушению посадочного места (резьбы).**



Ваше оружие готово к эксплуатации, но перед использованием ознакомьтесь с рекомендациями и указаниями, изложенными в настоящем паспорте.

Обращение с предохранителем

Кнопочный предохранитель, расположенный в корпусе ударно-спускового механизма. Предохранитель блокирует спусковой. Для включения и выключения предохранителя необходимо:

Включить предохранитель - перевести кнопочный предохранитель, расположенный в корпусе ударно - спускового механизма 27 (рис. 5), в положение «Предохранение» и нажать до упора в соответствии с рисунком 6 (вид 4), при этом красного ободка не будет видно;

Выключить предохранитель - перевести кнопочный предохранитель в положение «Огонь», при этом виден красный ободок на предохранителе.

Принцип работы ружья:

Принцип работы ружья заключается в следующем: - при нажатии на спусковой крючок курок выходит из зацепления с шепталом и под действием боевой пружины поворачивается вокруг своей оси, наносит удар по ударнику. Ударник наносит удар по капсюлю патрона. Происходит выстрел;

- пороховые газы через газоотводные отверстия в стволе попадают в газовую камеру приводят в движение поршень с тягами (рис.5 поз.12);

- движение через тяги передается основанию личинки, и оно начинает перемещаться в заднее положение, при этом начинает сжиматься возвратная пружина (рис.5 поз.13);

- основание личинки 29, воздействуя своим зубом на запирающий клин, производит его поворот, происходит отпирание канала ствола;

- затвор (рис.5 поз.4), двигаясь с основанием личинки, извлекает стреляную гильзу из канала ствола с помощью выбрасывателя;

- при дальнейшем движении основание личинки своей нижней плоскостью воздействует на курок и рычаг лотка, поворачивая их вокруг своих осей, курок при этом встает на шептало;

- при приходе основания личинки с затвором в крайнее заднее положение задний торец отражателя упирается в дно кожуха (рис.5 поз.34) и производит выталкивание стреляной гильзы из окна кожуха, левая тяга при этом своим выступом воздействует на левый упор 25 и освобождает следующий патрон, находящийся в магазине;

- патрон, под действием пружины магазина (рис.5 поз.15) перемещается на лоток, при этом отжимает останок затвора (рис.5 поз.23) и связанный с ним упор патрона правый, который останавливает подачу следующего патрона из магазина;



- под действием возвратной пружины (рис.5 поз.13) основание личинки (рис.5 поз.29) с затвором (рис.5 поз.4) начинает двигаться вперед, при этом своим выступом нажимает на рычаг, и лоток, поворачиваясь на оси, поднимает патрон на линию досылания;
- при дальнейшем движении затвор досылает патрон в патронник,
- основание личинки выступом поворачивает запирающий клин, который входит в окно хвостовика ствола, происходит запираение канала ствола;
- лоток под действием пружины возвращается в исходное положение;
- ружье готово к следующему выстрелу;
- для производства одного выстрела, без подачи следующего патрона из магазина или для замены патрона в патроннике, ружье снабжено отсекателем патронов (рис.5 поз.20), находящемся с левой стороны ружья, при повороте которого против часовой стрелки на 180° подача патронов из магазина прекращается, и для возобновления подачи патронов отсека- тель необходимо повернуть по часовой стрелке в исходное положение.

1.4 ЗАМЕНА ПРИКЛАДА И СМЕННЫХ ВТУЛОК

При необходимости замена приклада ружья на рукоятку производит- ся в следующей последовательности:

- через прорези затылка приклада, с помощью отвертки, вывинтить последовательно два шурупа, отделить затылок приклада;
- вывинтить винт, крепящий приклад к ствольной коробке, отделить приклад;
- порядок установки на ружье пластмассовой рукоятки согласно ри- сунка 5.

Перед постановкой втулки сменной прочистить посадочные места в стволе и на втулке и протереть их насухо. Замену сменных втулок произ- водить с помощью специального ключа, прилагаемого в комплекте ЗИП.

ВНИМАНИЕ!

ЗАПРЕЩАЕТСЯ применять рукоятку при использовании длинно- го ствола.

1.5 ЗАРЯЖАНИЕ ОРУЖИЯ И СТРЕЛЬБА

Перед заряданием ружья обязательно осмотрите канал ствола и па- тронник – в них не должно быть посторонних предметов и остатков сма- зочных материалов!

Порядок зарядания (рис.6):

- поставить предохранитель в положение «Предохранение» (вид 4).
- отвести затвор с помощью рукоятки в крайнее заднее положение, при этом затвор зафиксируется останом затвора (вид 1);



- вставить патрон в окно коробки таким образом, чтобы патрон расположился на лотке (вид 2);
- нажать на кнопку, при этом затвор под действием возвратной пружины досылает патрон в патронник и запирает канал ствола (вид 3);
- повернуть ружье нижней частью вверх и, нажимая на кнопку и на лоток, ввести поочередно патроны в магазин до момента фиксации каждого патрона за упор коробки (вид 5).

При снаряжении магазина отсекаТЕЛЬ патронов должен быть выключен, т.е. отсекаТЕЛЬ патронов направлен вдоль ружья назад.

При необходимости замены патрона, находящегося в патроннике, патроном с другой дробью или пулей, установить отсекаТЕЛЬ патронов в положение, исключающее подачу патронов из магазина (вид 7). ОтсекаТЕЛЬ патронов должен быть направлен вдоль ружья вперед.

Отвести подвижные части с помощью рукоятки затвора в крайнее заднее положение, при этом патрон извлекается из патронника и экстрагируется из окна коробки - вид 8. Затем подать требуемый патрон в окно коробки и нажать на кнопку, при этом подвижные части переместятся в переднее положение.

Повернуть отсекаТЕЛЬ патронов в исходное положение.

ВНИМАНИЕ! Снаряжение магазина, при наличии патрона в патроннике, производить только при выключенном предохранителе.

Поставить предохранитель в положение «Огонь»

Ружье готово к стрельбе.

Порядок стрельбы:

Для производства выстрела прицелиться и нажать на спусковой крючок (вид 6.)

Для производства следующего выстрела опустить спусковой крючок и вновь нажать на него.

Когда в магазине закончатся патроны, подвижные части останутся в заднем положении.

Убедившись, что патрона в патроннике нет, затвор, придерживая за рукоятку, переместить в переднее положение, нажав на кнопку, расположенную с правой стороны передней части коробки.

Нажать на спусковой крючок и поставить ружье на предохранитель.

Холостые спуски производить при отведенном назад на 10-15мм основании личинки.

Осечка или заклинивание. В этом случае удерживайте оружие в безопасном направлении, книзу, и подождите одну минуту перед тем, как перезарядить ружье.

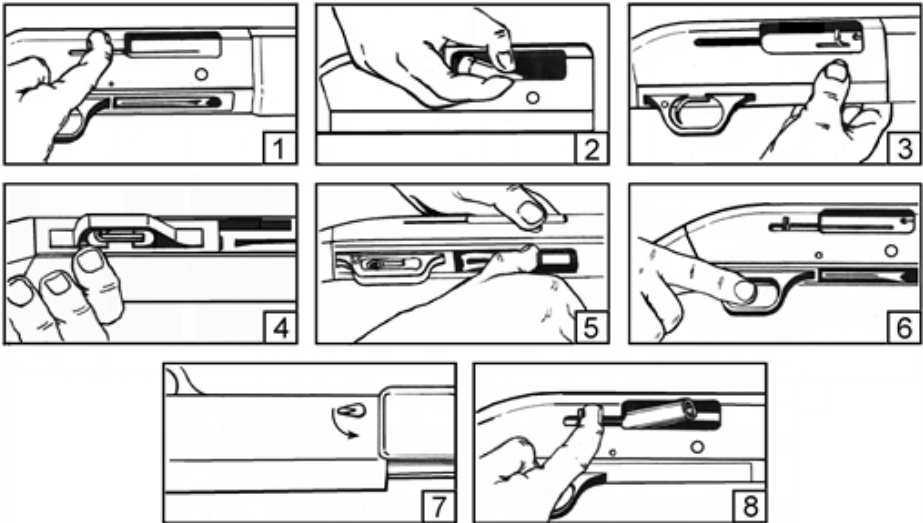


Рисунок 6 – Порядок работы

ВНИМАНИЕ!



1. Оружие снимайте с предохранителя только непосредственно перед стрельбой!

2. При стрельбе из ружья с установленной рукояткой, необходимо жёстко удерживать его во избежание нарушения нормальной работы автоматики ружья (отсутствие автоматической перезарядки).

1.6 РАЗРЯЖАНИЕ ОРУЖИЯ

- нажать на кнопку останова затвора (рис.6 вид 3)
- энергично отвести подвижные части с помощью рукоятки затвора в крайнее заднее положение, при этом патрон извлекается из патронника и экстрагируется из окна коробки (рис.6 вид 8);
- повторить действие до полного разряжания магазина.



1.7 РАЗБОРКА И СБОРКА ОРУЖИЯ

ВНИМАНИЕ!

При разборке и сборке оружие должно быть разряжено!

Разборка

Перед разборкой ружья все подвижные части должны находиться в переднем положении, предохранитель – в положении «Предохранение».

Неполную разборку ружья для чистки и смазки производить в соответствии с рисунком 6 в следующей последовательности:

- отвинтить колпачок магазина в соответствии с рисунком 7, вид 1 и снять цевьё 10 (рис. 5), перемещая его вдоль ствола вперёд;

- отвести подвижные части за рукоятку затвора 35 на 20-50 мм назад и, удерживая их в этом положении, снять ствол 3, затем последовательно снять поршень 6 (рис. 5).

- вернуть подвижные части в переднее положение, придерживая за рукоятку затвор 35;

- выколоткой из одиночного комплекта ЗИП вытолкнуть ось 30 ударно-спускового механизма 27 (рис. 5) и отделить его, поворачивая наружу и одновременно перемещая вперёд в соответствии с рисунком 7, вид 2. Если на ружье установлена рукоятка 50 (рис. 5), то для снятия ударно-спускового механизма необходимо ослабить винт рукоятки 52, вывинтив его на 2-3 оборота;

- отвести подвижные части, воздействуя на поршень с тягами 12 (рис. 5) назад до упора и вынуть вкладыш 28 (рис. 5) с помощью оси ударно-спускового механизма в соответствии с рисунком 7, вид 3;

- придерживая поршень с тягами 12 (рис. 5), плавно переместить его вперёд и снять вместе с возвратной пружиной 13 (рис. 5) с корпуса магазина;

- вынуть основание личинки 29 через нижнее окно кожуха в соответствии с рисунком 7, вид 4;

- удерживая рукоятку затвора 35 в заднем положении, продвинуть затвор 4 вперёд и извлечь его через переднее окно кожуха в соответствии с рисунком 7, вид 5;

- извлечь из кожуха рукоятку затвора через боковое окно кожуха в соответствии с рисунком 7, вид 5.

ВНИМАНИЕ!

Необходимо остерегаться самопроизвольного выброса вкладыша при действии на него пружины магазина.

Оружие разобрано и готово к чистке.



Советуем Вам не разбирать дальше Ваше оружие, поскольку у Вас нет необходимых инструментов, Вы можете сломать некоторые детали или же не сможете правильно собрать механизмы. Описанных действий достаточно для проведения тщательной чистки оружия.

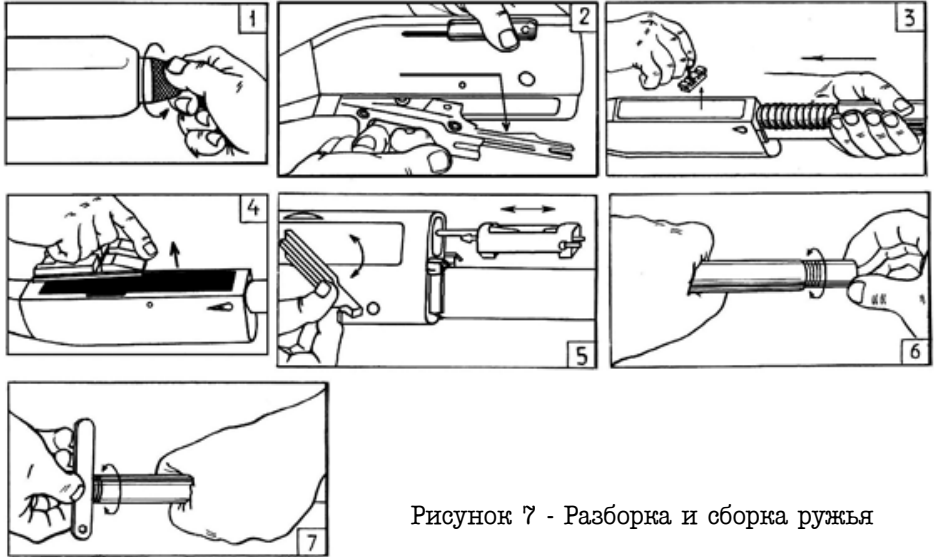


Рисунок 7 - Разборка и сборка ружья

Сборка

Сборка оружия производится в обратном порядке.



ВНИМАНИЕ!

1. Для защелкивания вкладыша магазина 8 на корпусе магазина необходимо совместить бобышки усиков на вкладыше магазина с отверстиями на корпусе магазина. Проверить фиксацию вкладыша в корпусе магазина путем неоднократного нажатия на вкладыш магазина.

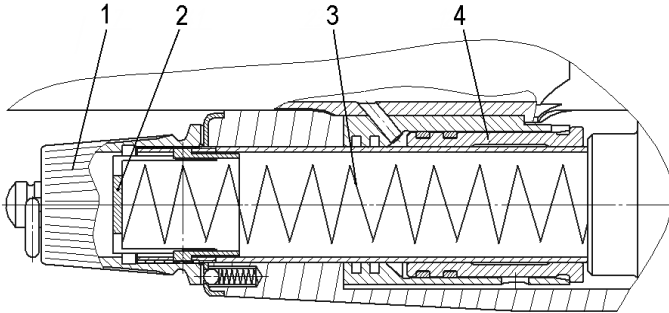
2. Перемещение вкладыша магазина не допускается.

3. Не допускается при установке вкладыша магазина оттибание его усиков больше необходимой для установки величины (более 15°), что может привести к их поломке

- вставить через боковое окно кожуха 34 рукоятку затвора 35 и продвинуть ее назад по пазу кожуха;

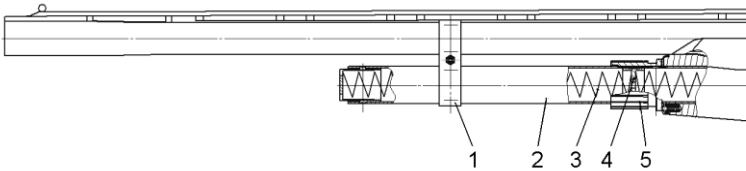


- вставить через переднее окно кожуха затвор 4, утопив запирающий клин внутрь затвора, и продвинуть затвор в заднюю часть кожуха, при этом рукоятка затвора должна войти в продольный паз затвора;
- вставить через нижнее окно кожуха основание личинки 29 и легкими перемещениями рукоятки затвора 35 вперёд-назад добиться соприкосновения верхней плоскости направляющих основания личинки и опорной плоскости затвора;
- установить на корпус магазина возвратную пружину 13;



- 1- гайка; 2-вкладыш магазина; 3- пружина; 4- поршень;

Рисунок 8 - Газовый узел



- 1-хомут; 2-удлинитель магазина; 3-пружина; 4-вкладыш (только с удлинителем магазина длиной 415 мм); 5-гайка

Рисунок – 9 Удлинитель магазина

- установить на корпус магазина поршень с тягами 12;



Для удобства разместить ружьё цевьём вверх, стволом от себя, упорев приклад в ногу.

- сжимая возвратную пружину поршнем с тягами, завести последние в направляющие кожуха и основания личинки и продвинуть поршень с тягами назад до упора;

- удерживая поршень с тягами в крайнем заднем положении, вставить с помощью оси ударно-спускового механизма 30 вкладыш 28 в поперечный паз основания личинки так, чтобы боковой паз вкладыша находился слева (нижнее окно направлено вверх), вкладыш должен зафиксировать тяги;

- придерживая поршень с тягами, переместить подвижные части вперед до упора;

- поставить курок на боевой взвод и вставить ударно-спусковой механизм 27 (рис. 5) задней осью в пазы кожуха и, продвигая механизм назад и поворачивая, установить его в кожух, зафиксировать осью 30;

- установить поршень 4 (рис. 8) на корпус магазина 5 (рис. 5);

- установить ствол 3 газовой камерой на поршень 4 (рис.8) и казенной частью в кожух до упора, предварительно сдвинув затвор назад на 30-50 мм. Удерживая ствол, вернуть затвор в исходное положение. ;

- установить цевье 10 (рис. 5), совместив его задние направляющие с направляющими в кожухе, а переднюю часть надеть на газовую камеру ствола 3;

- завинтить колпачком 1 (рис. 8) до отказа в соответствии с рисунком 7, вид 1.

ВНИМАНИЕ!



При разборке и сборке изделия **ЗАПРЕЩЕНО** приложение значительных усилий, которые могут привести к деформации деталей и сборок!



1.8 ОСНОВНЫЕ НЕИСПРАВНОСТИ И ИХ УСТРАНЕНИЕ

Возможные неисправности	Причины возникновения неисправностей	Способы устранения
Не выкручивается втулка сменная	Образование нагара Попадание влаги	Выдержать передний конец ствола в керосине
Качка ствола 3 (рис. 5) и цевья 10	Отвинтился колпачок магазина 11	Завинтить колпачок магазина
Качка приклада 40	Ослаблен винт крепления приклада	Снять затылок приклада 43 и затянуть винт 39
Не происходит выстрела при спуске курка с шептала	Затвор 4 не дошёл до переднего положения и не запер патрон в патроннике	Заменить патрон (снаряженный патрон плохо прокалиброван)
После выстрела затвор 4 остаётся в заднем или промежуточном положении, патрон подан на лоток	Загрязнение направляющих пазов кожуха 34. Попадание посторонних предметов в механизм ружья. Превышена длина патрона при завальцовке	Разобрать ружьё, произвести чистку и смазку. Извлечь патрон из кожуха 34
После выстрела стреляная гильза остаётся в патроннике или поджата затвором к передней стенке окна кожуха	Недостаточная скорость отката подвижных частей	Проверить снаряжение (навеску) патронов. Прочистить газоотводные отверстия и детали газового регулятора



1.9 ЧИСТКА И ХРАНЕНИЕ

Для сохранения оружия в работоспособном состоянии оно должно быть всегда вычищено и смазано тонким слоем ружейного масла.

Чистите оружие после каждого применения и не реже, чем после каждых 100 выстрелов. В случае невозможности чистки необходимо канал ствола с патронником смазать ружейным маслом и при первой возможности, но не позднее одних суток, произвести чистку. Зимой чистку производите в закрытом помещении с температурой воздуха $20 \pm 5^{\circ}\text{C}$ после того, как оружие нагреется до температуры помещения.

Для чистки канала ствола и патронника применяйте чистый проти-рочный материал (ветошь, паклю) без содержания песка и твердых ча-стиц. Чистку производите в следующей последовательности:

- смажьте канал ствола и патронник ершиком, окунув его в чистящее средство.
- протрите канал ствола насухо протиркой с туго намотанным на нее проти-рочным материалом;
- повторите процесс чистки и протирки 8-10 раз до полного удаления нагара (проверяется осмотром канала ствола);
- удалите пороховой нагар в газовой камере, на поршне и штоке рамы;
- после чистки смажьте канал ствола и патронник чистым ружейным маслом или другим специальным средством.

Отложения свинца удалять из канала ствола, патронника, ершиком из тонкой стальной или латунной проволоки, обильно смазанным ружей-ной смазкой. При чистке и смазке коробки ствольной применяйте только деревянные предметы.

Для большей надежности работы механизмов нужно применять смазки, соответствующие времени года и рекомендуемые для ружей. Не-допустимо загустение смазки в пазах затвора и коробки, в гнезде под вы-брасыватель.

Чистка затвора и спускового механизма возможна сухой салфеткой или щеткой.

Хранить оружие следует в сухом, без резких колебаний температуры помещении, вдали от приборов отопления и при отсутствии в окружаю-щем воздухе агрессивных примесей.

Во избежание появления остаточной деформации боевой пружины ударник должен быть спущен.

ВНИМАНИЕ!

1 При хранении и эксплуатации изделия падение его не допускается.

2 Во избежание поломки ЗАПРЕЩАЕТСЯ нарушать правила экс-плуатации, изложенные в настоящем паспорте.



2 ТЕХНИЧЕСКИЕ ПАРАМЕТРЫ

ТЕХНИЧЕСКИЕ ПАРАМЕТРЫ РУЖЬЯ ОХОТНИЧЬЕГО ГЛАДКОСТВОЛЬНОГО САМОЗАРЯДНОГО МОДЕЛИ «БЕКАС-АВТО» КАЛИБРА 12/76

Наименование параметра	*ВПО-201М. 00.00	*ВПО-201М. 00.00-01	ВПО-201М. 00.00-02	ВПО-201М. 00.00-03	ВПО-201М. 00.00-04
Длина ствола, мм, не более	750	680	750	680	535
Калибр, мм	12				
Диаметр канала ствола, номинальное значение, мм	18,5				
Длина патронника, мм	76				
Емкость магазина, патронов, не более**: без удлинителей с коротким удлинителем 200 мм с длинным удлинителем 415 мм: - 12/70 (тип закатки «завальцовка») - 12/76	3+1 5+1 6+1 7+1 6+1				
Масса ружья, кг, среднее значение	3,8	3,8	3,8	3,8	3,7
Габаритные размеры, мм, не более:- длина	1304	1237	1304	1237	1092
- ширина	60				
- высота	200				
Среднее значение максимального давления газов, развиваемых патронами при эксплуатации оружия, МПа (кгс/см ²), не более	90 (918)				

* - дополнительно комплектуется стволом длиной 535 мм

** - плюс 1 патрон в патроннике



3 КОМПЛЕКТНОСТЬ

№ п/п	Обозначение	Наименование	Кол.	Примечание
1	ВПО-201М.00.00 или ВПО-201М.00.00-01 или ВПО-201М.00.00-02 или ВПО-201М.00.00-03 или ВПО-201М.00.00-04	Ружье охотничье гладкоствольное самозарядное моде- ли «Бекас-авто» ка- либра 12/76	1	
2	РС-12.00.12	Втулка сменная (цилиндр) (без риски)	1*	Кроме исполнения ВПО-201М.00.00-04
3	РС-12.00.12-01	Втулка сменная (получок) (1 риска)	1	Кроме исполнения ВПО-201М.00.00-04
4	РС-12.00.12-02	Втулка сменная (чок) (2 риски)	1	
5	РС-16М.00.23-01	Ключ	1	
6	ВПО-201М.00.15	Вкладыш магазина	1	Для исполнений ВПО-201М.00.00 ВПО-201М.00.00-01
7	ВПО-201М.01.00-01	Ствол (длина 535 мм)	1	
8	ВПО-201М.07.00	Колпачок	1	
9	РС-16М.00.09	Пружина магазина (короткая)	1	Для исполнений ВПО-201М.00.00 ВПО-201М.00.00-01 ВПО-201М.00.00-02
10	РП-16.00.09	Пружина магазина (длинная)	1	Для исполнения ВПО-201М.00.00-03
11	ВПО-201М.00.08	Удлинитель мага- зина (300 мм)	1	
12	ВПО-201М.00.08-01	Удлинитель мага- зина (415 мм)	1	Для исполнения ВПО-201М.00.00-02
13	ВПО-201М.00.09	Вкладыш	1	Для исполнений ВПО-201М.00.00-02 ВПО-201М.00.00-03
14	РП-16М.00.16	Вкладыш	1	
15	ВПО-201М.07.02	Гайка	1	
16	ВПО-201М.08.01	Хомут	2	
17		Винт М3-14-5,8	1	
18		Гайка М3-6Н6(5,5)	1	
19	РС-12.03.11	Отражатель	1	
20	РП-16.03.12	Пружина отражате- ля	1	
21	РС-16М.00.43	Прочистка	1	
22	ВПО-201М.00.00 ПС	Ружье охотничье глад- коствольное самозаряд- ное модели «Бекас-авто» калибра 12/76. Паспорт	1	



Продолжение

№ п/п	Обозначение	Наименование	Кол.	Примечание
23	РП-16 К-2 10	Коробка	1	
Изделия, поставляемые по заказу				
24	РП-16.00.09	Пружина магазина (длинная)		
25	РС-12М.00.12	Втулка сменная (цилиндр) (без риски)		
26	РС-12М.00.12-01	Втулка сменная (получок) (1 риска)		
27	РС-12М.00.12-02	Втулка сменная (чок) (2 риски)		
28	РС-12М.00.13	Втулка «Парадокс»		
29	ВПО-201М.01.08	Удлинитель магазина (длина 200 мм)		
30	ВПО-201М.01.08-01	Удлинитель магазина (длина 415 мм)		Для исполнения ВПО-201М.00.00
31	ВПО-201М.00.09	Вкладыш		ВПО-201М.00.00-02
32	РП-16.03.07	Выбрасыватель		
33	РП-16.03.08	Упор		
34	ВПО-201М.08.01	Хомут		
35		Винт МЗ-14-5,8		
36		Гайка МЗ-6Н6 (S5,5)		
37	РП-16.03.09	Пружина		
38	ВПО-201.03.04	Ударник		
39	СОЖ-95 3-14	Пружина ударника		
40	РС-16.06.00	Приклад		
41	РС-16М.00.09	Пружина магазина (короткая)		
42	ВПО-802.01.03	Выколотка		
43	ВПО-201М.00.15	Вкладыш магазина		
44	ВПО-201.08.00	Рукоятка		
45	РП-16М.08.00	Рукоятка		
46	ВПО-201.00.18	Антабка		
47		Шайба 8.65Г.05 ГОСТ6402-70		
48	ВПО-201.00.16	Винт рукоятки		
49	ВПО-201.00.16-01	Винт рукоятки		
50	РП-16М.00.16	Вкладыш		

Примечание: * - При поставке втулка сменная (цилиндр) ввернута в ствол со стороны дульного среза.



4 РЕСУРСЫ, СРОКИ СЛУЖБЫ И ХРАНЕНИЯ, ГАРАНТИИ ИЗГОТОВИТЕЛЯ (ПОСТАВЩИКА)

Уважаемый владелец ружья!

Изготовитель гарантирует качество и безотказную работу оружия при соблюдении правил эксплуатации, изложенных в настоящем паспорте.

Гарантийный срок эксплуатации установлен 18 месяцев со дня продажи при наработке, не превышающей 1000 выстрелов.

Срок хранения оружия в упаковке изготовителя без переконсервации не более 36 месяцев. При отсутствии в паспорте даты продажи, заверенной печатью предприятия торговли, гарантийные сроки исчисляются с даты изготовления оружия.

Требования потребителя при обнаружении недостатков в изделии, выявленных в течение гарантийных сроков, удовлетворяются изготовителем в порядке, предусмотренном Законом Российской Федерации «О защите прав потребителей».

Естественный износ защитных покрытий деталей оружия в процессе эксплуатации, в том числе и хромового покрытия канала ствола, патронника и других деталей, не является дефектом.

Поломка или деформация деталей и узлов изделия в результате падения не является гарантийным случаем, а допущение падения – нарушением правил эксплуатации.

Оружие не подлежит капитальному ремонту.

Дубликат паспорта выдается:

- а) при повторной продаже оружия, возвращенного в магазин покупателем в неизменном состоянии;
- б) на основании личного заявления покупателя, поданного в торговую организацию об утере паспорта.

Материалы изделия и упаковки при правильном использовании не оказывают негативного влияния на здоровье человека и окружающую среду. При утилизации изделия и (или) упаковки следует металлические детали, пластик, дерево, бумагу и картон складывать отдельно, в предназначенные для этого сборные емкости.

5 КОНСЕРВАЦИЯ

Дата	Наименование работы	Срок действия	Должность, фамилия, подпись
	<i>Законсервировано</i>	<i>36 месяцев</i>	



6 СВИДЕТЕЛЬСТВО ОБ УПАКОВЫВАНИИ

Ружье охотничье гладкоствольное самозарядное МОДЕЛИ «Бекас-Авто» калибра 12/76 (условное обозначение ВПО-201М.00.00-) упаковано на ООО «МОЛЮТ-ОРУЖИЕ» согласно требованиям, предусмотренным в действующей технической документации.

УПАКОВЩИК

должность

подпись

год, месяц, число



7 СВЕДЕНИЯ О СЕРТИФИКАЦИИ

Сертификат № РОСС.RU.СА03. В08024 зарегистрирован в Государственном реестре Системы сертификации ГОСТ Р с 06.12.2018 г.

8 СВИДЕТЕЛЬСТВО О ПРИЕМКЕ

Ружье охотничье гладкоствольное самозарядное модели «Бекас-Авто» калибра 12/76 (условное обозначение ВПО-201М.00.00-), заводской номер _____ изготовлено и принято в соответствии с ТУ 7186-044-07514245-98, действующей технической документацией и признан годным для эксплуатации.

Заявленные характеристики и работоспособность оружия проверена и гарантируется при стрельбе со сменной втулкой «цилиндр» патронами:

Применяемый патрон	Патронный завод	Масса дроби, г	№ дроби	Марка пороха	Масса пороха, г	Тип закрутки

Начальник ОТК

М П

личная подпись

расшифровка подписи

год, месяц, число



9 СВЕДЕНИЯ ПО БЕЗОПАСНОСТИ

Ружье охотничье гладкоствольное самозарядное модели «Бекас-Авто» калибра 12/76 (условное обозначение ВПО-201М.00.00-), заводской номер _____ испытано на безопасность в Испытательной лаборатории гражданского огнестрельного оружия, аттестат аккредитации № RA.RU.21AД38, и соответствует требованиям по безопасности ГОСТ Р 50529-2015.

Руководитель ИЛ ГОО

М П

личная подпись

расшифровка подписи

год, месяц, число

10 СВЕДЕНИЯ О ЦЕНЕ И УСЛОВИЯХ ПРИОБРЕТЕНИЯ

Ружье охотничье гладкоствольное самозарядное модели «Бекас-Авто» калибра 12/76 (условное обозначение ВПО-201М.00.00-), приобретается при наличии лицензии, выданной в органах внутренних дел по месту жительства, и подлежит обязательной регистрации в органах Министерства внутренних дел в двухнедельный срок со дня его приобретения.

Продан « ____ » _____ 201 ____ г.

штамп организации, продавшей оружие

Продавец _____

11 СВЕДЕНИЯ О РЕКЛАМАЦИЯХ

Претензии, замечания и предложения направляйте по адресу:

ООО «МОЛОТ - ОРУЖИЕ», Россия, 612960, г. Вятские Поляны Кировской области, ул. Ленина, 135.

Конт.тел.: 8-83334-2-61-74 (отдел рекламаций)

8-83334-2-68-80 (отдел продаж)

Факс: 8-83334-6-20-34

Эл.почта: guns@molot.biz

12 ОСОБЫЕ ОТМЕТКИ