

ООО «МОЛОТ-ОРУЖИЕ»

Оружие гражданское охотничье огнестрельное
гладкоствольное длинноствольное

**РУЖЬЕ ОХОТНИЧЬЕ
ГЛАДКОСТВОЛЬНОЕ МНОГОЗАРЯДНОЕ**

«БЕКАС-12»

калибра 12/76

П А С П О Р Т

ВПО – 202 ПС





Уважаемый покупатель!

Благодарим Вас за выбор нашей продукции. Чтобы данное изделие служило безотказно и долго, внимательно изучите настоящий паспорт. При появлении у Вас пожеланий или замечаний воспользуйтесь контактной информацией, приведенной в конце паспорта.

СОДЕРЖАНИЕ

1	Руководство по эксплуатации	
1.1	Техника безопасности	3
1.2	Устройство оружия	4
1.3	Подготовка оружия к работе	8
1.4	Замена приклада и сменных втулок	10
1.5	Заряжание оружия и стрельба	10
1.6	Разряжание оружия	11
1.7	Разборка и сборка оружия	12
1.8	Чистка и хранение	14
2	Технические параметры	15
3	Комплектность	16
4	Ресурсы, сроки службы и хранения, гарантии изготовителя (поставщика)	18
5	Консервация	18
6	Свидетельство об упаковывании	19
7	Сведения о сертификации	19
8	Свидетельство о приемке	19
9	Сведения по безопасности	20
10	Сведения о цене и условиях приобретения	20
11	Сведения о рекламациях	20
12	Особые отметки	

ВНИМАНИЕ!

Ознакомьтесь с правилами использования Вашего оружия основательно и разучите все приемы использования оружия исключительно в незаряженном состоянии без патронов.



1 РУКОВОДСТВО ПО ЭКСПЛУАТАЦИИ

1.1 ТЕХНИКА БЕЗОПАСНОСТИ

Вы являетесь владельцем ружья охотничьего гладкоствольного многозарядного «Бекас-12» калибра 12/76, предназначенного для добычи объектов животного мира, отнесенных к объектам охоты, в рамках Постановления Правительства РФ № 18 от 10.01.09 г. и практической стрельбы в условиях от минус 30 до плюс 50°C, кроме районов с влажным тропическим климатом.

Конструкция ружья обеспечивает безопасность функционирования при использовании для стрельбы охотничьих патронов 12/76 промышленного производства, правильной эксплуатации и соблюдения следующих правил техники безопасности:

- всегда относитесь к ружью как к заряженному;
- никогда не направляйте оружие на человека или домашних животных;
- не опирайтесь на ружье. Используйте оружие только по назначению;
- не открывайте затвор после осечки до истечения одной минуты из-за опасности затяжного выстрела;
- всегда держите ружье в положении «предохранение» во избежание случайного выстрела;
- разрядите ружье при подходе к населенному пункту, к месту привала, перед посадкой в транспортное средство;
- храните ружье и патроны отдельно друг от друга в местах, недоступных для детей и посторонних лиц;
- не применяйте для стрельбы патроны непромышленного изготовления во избежание разрушения ружья;
- ведите учет произведенных выстрелов;
- при разовом настреле, превышающем 100 выстрелов, необходимо регулярно подкручивать втулку сменную;
- перед чисткой, складированием или транспортировкой всегда убедитесь в том, что Ваше оружие разряжено;
- во избежание поломки бойка запрещается без надобности производить холостые спуски;
- недопустимо попадание влаги, земли в канал ствола;
- в случае возникновения неполадок в заряженном ружье, прежде чем выяснить их причины, необходимо поставить кнопочный предохранитель в положение «Предохранение», при этом красный ободок на переключателе не виден.

ВНИМАНИЕ!

ЗАПРЕЩАЕТСЯ применение самодельных и самоснаряженных патронов, подвергать оружие переделке, приводящей к изменению формы, размеров и взаимодействия деталей и механизмов оружия.

ЗАПРЕЩАЕТСЯ использование оружия при поломке деталей.



1.2 УСТРОЙСТВО ОРУЖИЯ

Ружье охотничье гладкоствольное многозарядное «Бекас-12» калибра 12/76 представлено следующими исполнениями (рис.1, 2):



Рисунок 1 - Ружье охотничье гладкоствольное многозарядное «Бекас-12» калибра 12/76, ВПО-202.00.00-04



Рисунок 2 - Ружье охотничье гладкоствольное многозарядное «Бекас-12» калибра 12/76, ВПО-202.00.00-03, ВПО-202.00.00-07, ВПО-202.00.00-09



Основные детали и узлы:

Ствол съёмный, соединяется с коробкой посредством фиксирующего сухаря и гайки магазина. Для повышения долговечности ружья и коррозионной стойкости канал ствола и патронник хромированы.

Запирание канала ствола осуществляется поворотом запирающего клина и вхождением его в окно хвостовика ствола.

Сменные втулки. Для изменения кучности стрельбы ружья и расширения его возможностей на охоте применяют сменные втулки, которые имеют различные размеры дульных сужений.

Ударно-спусковой механизм смонтирован на отдельном основании.

Цевье подвижное, размещается на корпусе магазина, соединяется с затворной рамой посредством двух тяг с выступами.

Ружье имеет **блокирующий рычаг**, который препятствует перемещению цевья назад при нештатных ситуациях при взведенном курке (при нахождении патрона в патроннике).

Включенный **кнопочный предохранитель** предохраняет от выстрела при случайном воздействии на спусковой крючок.

Магазин трубчатый подствольный. В магазин ружья входит шесть охотничьих патронов 12/76 промышленного производства или семь 12/70, срез гильзы должен быть закатан способом «завальцовка».

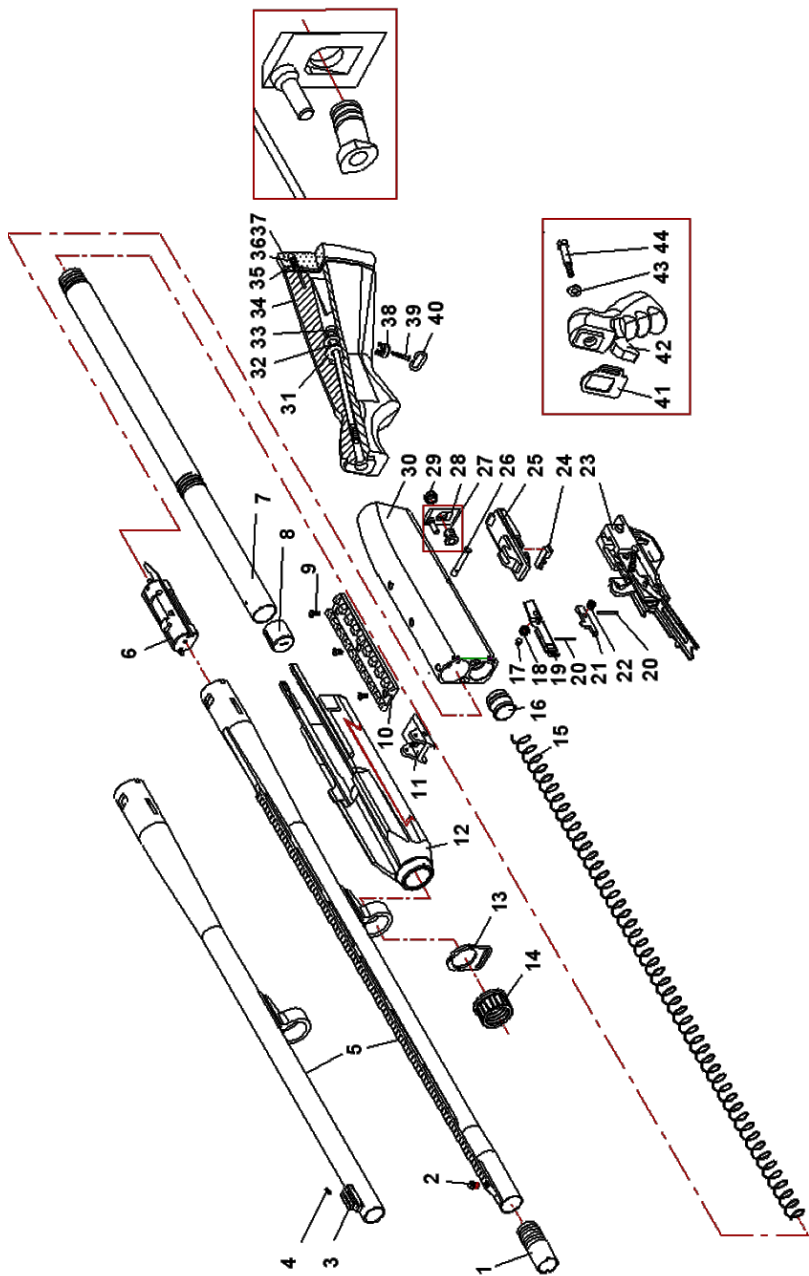
Применяемые патроны. Для стрельбы из ружья следует применять охотничьи патроны 12-го калибра с неметаллической гильзой длиной 76 мм и с наибольшим максимальным давлением пороховых газов в патроннике не более 90 МПа (918 кгс/см²). Не заряжайте ружье патронами с длиной гильзы более длины патронника, указанной на стволе. Это может привести к разрыву ствола.

ЗАПРЕЩАЕТСЯ применять патроны, снаряженные пулей, если пуля выступает над торцем закатанной гильзы, во избежание инерционного накола капсюля впереди стоящего патрона.

При стрельбе пулями, во избежание раздутий и разрывов ствола, диаметр, замеренный по телу пули без учета центрирующих ребер, должен быть меньше диаметра дульного сужения. Для круглых пуль это правило легко проверить свободным прохождением пули через дульное сужение: при стрельбе со втулкой «Парадокс» или из ствола, имеющего нарезку «Парадокс», применять пулевые патроны только с подкалиберной пулей или пулей, предназначенной для стрельбы с нарезкой «Парадокс».

ВНИМАНИЕ!

Во избежание использования несоответствующих патронов ознакомьтесь с характеристиками, напечатанными на коробке с патронами и самом патроне. Используйте исключительно патроны, изготовленные на заводе и с не истёкшим сроком годности.



1 - втулка сменная (цилиндр) РС-12.00.12; 2 - мушка РС-16.00.25; 3 - мушка; 4 - винт крышки; 5 - ствол ВПО-202.11.00 или ВПО-202.11.00-01 или ВПО-202.11.00-02 или ВПО-202.01.00; 6 - затвор ВПО-202.03.00; 7 - корпус магазина ВПО-202.00.07-01; 8 - вкладыш ВПО-202.00.16; 9 - винт М4х6-5, 8-А3Г ГОСТ Р ИСО-1207-2013; 10 - планка ВПО-201М.00.04; 11 - целик; 12 - цевье РП-16М.05.00-01; 13 - антабка РП-16М.00.17; 14 - гайка РП-16М.00.19; 15 - пружина магазина ВПО-202.00.09; 16 - подаватель РС-12.00.08; 17 - сухарь РП-16.00.06-01; 18 - пружина останова затвора РС-16.00.21; 19 - рычаг РП-12М.10.00; 20 - ось РП-16.00.05; 21 - упор левый РС-12.00.03; 22 - пружина РП-16.00.15; 23 - механизм ударно-спусковой ВПО-202.02.00; 24 - вкладыш ВПО-202.00.18; 25 - рама затворная ВПО-202.00.02; 26 - ось РС-16.00.24; 27 - втулка упора рамы ВПО-201.00.23; 28 - упор рамы ВПО-201.13.00; 29 - гайка ВПО-201.00.24; 30 - коробка ВПО-202.00.01; 31 - шайба ВПО-201.00.17; 32-шайба 6.65Г.05 ГОСТ 6402-70; 33-винт М6-6х182.88.016 ГОСТ 1491-80; 34 - приклад РС-16.06.01; 35 - прокладка затылка РП-16.06.03; 36 - шуруп прикладаСОК-1В 5-3; 37 - затылок приклада РП-16.06.10 или РС-16.12.00; 38 - основание антабки СОК-94 5-6; 39-шуруп 3-4х25.05ГОСТ 1145-80; 40 - кольцо антабки СОК-94 5-5; 41 - антабка ВПО-201.00.18; 42 - рукоятка ВПО-201.08.00; 43 - шайба 8.65Г.05 ГОСТ 6402-70; 44 - винт рукоятки ВПО-201.00.16;

Рисунок 3 - Ружье охотничье гладкоствольное многозарядное «Бекас-12»





1.3 ПОДГОТОВКА ОРУЖИЯ К РАБОТЕ

Перед эксплуатацией необходимо внимательно ознакомиться с паспортом и изучить устройство ружья. Обратите особое внимание на указания мер безопасности.

При первом использовании нужно произвести расконсервацию, т.е. освободить ружье от упаковки, удалить консервационную смазку, проверить комплектность и убедиться в функционировании оружия. После расконсервации изделия противокоррозионную бумагу уничтожьте на специализированных полигонах твердых бытовых отходов;

ВНИМАНИЕ!

Не допускается применять упаковочную бумагу для заворачивания пищевых продуктов, личных предметов и т.п.

Для того чтобы убедиться в функционировании оружия и подготовить его к эксплуатации необходимо:

- протереть канал ствола и патронник насухо при наличии там смазки и порохового нагара;
- взяв ружье в руки, убедиться в отсутствии патронов (или иных посторонних предметов) в патроннике и стволе оружия;
- при отсоединенном стволе присоединить ствол, для чего:
 - 1 отвести затвор в среднее положение;
 - 2 установить ствол, совместив паз ствола с фиксирующим сухарем ствольной коробки;
 - 3 завинтить гайку магазина до упора;
 - 4 переместить затвор в переднее положение;
- в собранном ружье проверить взаимодействие механизмов.

ВНИМАНИЕ! ствол (кроме ствола длиной 535 мм) укомплектован сменной втулкой (цилиндр). Сменная втулка должна быть ввернута до упора, выступание втулки РС-12.00.12 (РС-12.00.12-01, РС-12.00.12-02) за торец ствола не допускается.

ЗАПРЕЩАЕТСЯ применять снаряженные патроны при проверке взаимодействия деталей и механизмов ружья.

- проверить работу спускового механизма и работу предохранителя;
- настроить открытое прицельное приспособление.

Ваше оружие готово к эксплуатации, но перед использованием ознакомьтесь с рекомендациями и указаниями, изложенными в настоящем паспорте.



Обращение с предохранителем

Кнопочный предохранитель, расположенный в корпусе ударно-спускового механизма. Предохранитель блокирует спусковой крючок и стемпель затвора от поворота при взведенном ударнике. При невзведенном ударнике включение предохранителя не возможно. Для включения и выключения предохранителя необходимо:

- Включить предохранитель – перевести кнопочный предохранитель в положение «Предохранение» нажатием на него до скрытия красного индикатора. Спусковой крючок заблокирован.

- Выключить предохранитель – перевести в положение «Огонь» при этом будет виден красный ободок на предохранителе.

Принцип работы ружья:

Принцип работы ружья заключается в следующем: при энергичном движении цевья назад (в сторону приклада) посредством тяг приводится в движение затворная рама с затвором, при этом:

- осуществляется рабочее сжатие боевой пружины и взведение курка;
- извлечение гильзы выбрасывателем и удаление ее за пределы оружия отражателем.

При энергичном движении цевья вперед производится подача патрона из магазина в патронник и запираение канала ствола.

При нажатии на спусковой крючок происходит срыв курка с шептала и под воздействием боевой пружины курок наносит удар по ударнику. Происходит выстрел.

Подача патрона происходит из магазина посредством механизма подачи патронов. Патрон удерживается в магазине левым упором, расположенным в корпусе ствольной коробки. При движении цевья назад левая тяга отжимает упор левый и под действием пружины магазина патрон подается на лоток, при этом патрон отжимает рычаг, который отсекает подачу второго патрона из магазина.

При движении цевья вперед рычаг лотка, взаимодействуя с затворной рамой, поднимает лоток с патроном на линию досылания. Затвор досылает патрон в патронник, лоток возвращается в исходное положение, а очередной патрон в магазине встает на левый упор.

1.4 ЗАМЕНА ПРИКЛАДА И СМЕННЫХ ВТУЛОК

При необходимости замена приклада ружья на рукоятку производится в следующей последовательности:

- через прорези затылка приклада, с помощью отвертки, вывинтить последовательно два шурупа, отделить затылок приклада;
- вывинтить винт, крепящий приклад к ствольной коробке, отделить приклад;



- порядок установки на ружье пластмассовой рукоятки согласно рисунку 3.

Перед постановкой втулки сменной необходимо почистить посадочные места в стволе и на втулке и протереть их насухо. Замену сменных втулок производить с помощью специального ключа, прилагаемого в комплекте ЗИП.

ВНИМАНИЕ!

- 1 **ЗАПРЕЩАЕТСЯ** применять рукоятку при использовании длинного ствола.
- 2 Стрельба без втулки приведет к нарушению посадочного места (резьбы).

1.5 ЗАРЯЖАНИЕ ОРУЖИЯ И СТРЕЛЬБА

Перед заряджанием ружья обязательно осмотрите канал ствола и патронник – в них не должно быть посторонних предметов и остатков смазочных материалов!

Порядок заряджания:

- повернуть ружье нижней частью вверх и, нажимая на лоток подающего механизма, ввести поочередно патроны в магазин до момента фиксации каждого патрона за упор ствольной коробки (рис. 5 вид 2);
- нажать на блокирующий рычаг, расположенный рядом со спусковым крючком (при взведенном курке), энергичным движением отвести цевье в крайнее заднее положение, затем в крайнее переднее положение (рис. 5 вид 3).

Ружье готово к стрельбе.

Заряджание ружья возможно через патронник, для чего:

- взвести курок, отведя цевье в крайнее заднее положение;
- положить патрон в окно ствольной коробки на лоток (рис. 5 вид 4) и энергично возвратить цевье в переднее положение.

Ружье готово к стрельбе.

Порядок стрельбы:

Для производства выстрела прицелиться и нажать на спусковой крючок.

Для производства следующего выстрела:

- отпустить спусковой крючок;



- перезарядить ружье, энергично отведя цевье в крайнее заднее, затем в крайнее переднее положение и вновь нажать на спусковой крючок.

ВНИМАНИЕ!

ЗАПРЕЩАЕТСЯ при стрельбе тянуть цевье на себя!

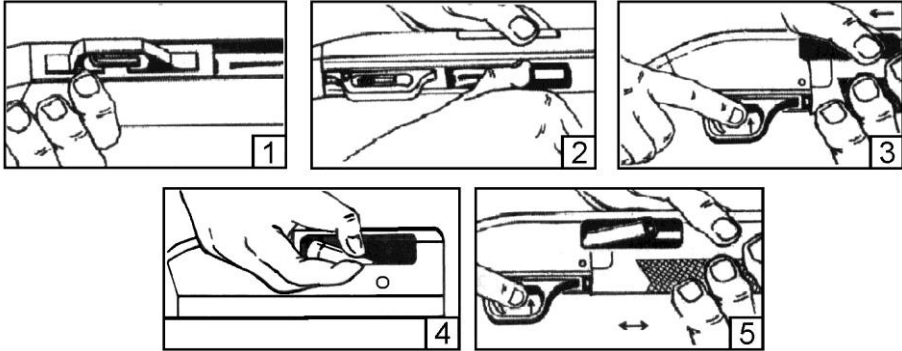


Рисунок 5 – Порядок работы

Осечка или заклинивание. В этом случае удерживайте оружие в безопасном направлении, книзу, и подождите одну минуту перед тем, как перезарядить ружье.

ВНИМАНИЕ!

Оружие снимайте с предохранителя только непосредственно перед стрельбой!



1.6 РАЗРЯЖАНИЕ ОРУЖИЯ

- энергично отвести цевье в крайнее заднее положение;
- перевести предохранитель в положение «Предохранение», при этом не будет виден красный ободок на предохранителе, спусковой крючок заблокирован;
- утопить блокирующий рычаг и, удерживая его в этом положении, перемещением цевья вперед и назад, разрядить ружье (рисунок 5 вид Б);
- убедившись, что патрона в патроннике и на лотке подающего механизма нет, затвор вернуть в крайнее переднее положение, освободив при этом рычаг блокирующий;



- перевести предохранитель в положение «Огонь»;
- нажать на спусковой крючок, направив дульный срез ствола вниз;
- поставить ружье на предохранитель.

1.7 РАЗБОРКА И СБОРКА ОРУЖИЯ



ВНИМАНИЕ!

При разборке и сборке оружие должно быть разряжено!

Разборка

Перед разборкой ружья все подвижные части должны находиться в исходном положении, предохранитель – в положении «Предохранение».

Неполную разборку ружья для чистки и смазки производить в соответствии с рисунком 6 в следующей последовательности:

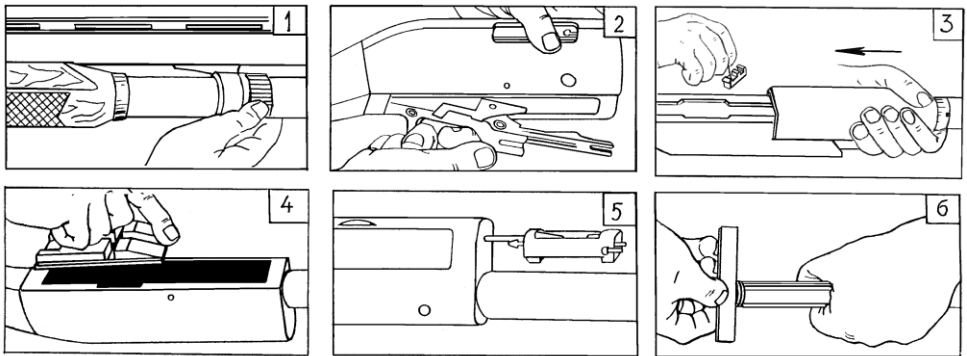


Рисунок 6 - Разборка и сборка ружья

- отвинтить гайку магазина и снять антабку (рис. 6 вид 1);
- отвести цевье в среднее положение и отделить ствол с кронштейном;
- выколоткой вытолкнуть ось ударно-спускового механизма и отделить его поворачивая наружу и одновременно перемещая вперед (рис. 6 вид 2); Если на ружье установлена рукоятка ВПО-201.08.00, то для снятия ударно-спускового механизма необходимо ослабить винт рукоятки, вывинтив его на 2-3 оборота.
- отвести подвижные части с помощью цевья назад до упора и вынуть вкладыш с помощью оси ударно-спускового механизма (рис. 6 вид 3);
- переместить цевье вперед и снять его с магазина;
- извлечь последовательно затворную раму (рис. 6 вид 4) и затвор (рис. 6 вид 5);



- утопить отверткой и повернуть на 180° вкладыш в передней части магазина. Извлечь его из корпуса магазина совместно с пружиной;
- вывернуть сменную втулку из ствола (рис. 6 вид 6);

ВНИМАНИЕ! Необходимо остерегаться самопроизвольного выброса вкладыша при действии на него пружины магазина.

Оружие разобрано и готово к чистке.

Советуем Вам не разбирать дальше Ваше оружие, поскольку у Вас нет необходимых инструментов, Вы можете сломать некоторые детали или же не сможете правильно собрать механизмы. Описанных действий достаточно для проведения тщательной чистки оружия.

Сборка

Сборка оружия производится в обратном порядке.

ВНИМАНИЕ!

! При разборке и сборке изделия **ЗАПРЕЩЕНО** приложение значительных усилий, которые могут привести к деформации деталей и сборок!



1.8 ЧИСТКА И ХРАНЕНИЕ

Для сохранения оружия в работоспособном состоянии оно должно быть всегда вычищено и смазано тонким слоем ружейного масла.

Чистите оружие после каждого применения и не реже, чем после каждых 100 выстрелов. В случае невозможности чистки необходимо канал ствола с патронником смазать ружейным маслом и при первой возможности, но не позднее одних суток, произвести чистку.

Зимой чистку производите в закрытом помещении с температурой воздуха $20 \pm 5^{\circ}\text{C}$ после того, как оружие нагреется до температуры помещения.

Для чистки канала ствола и патронника применяйте чистый проти-рочный материал (ветошь, паклю) без содержания песка и твердых ча-стиц. Чистку производите в следующей последовательности:

- смажьте канал ствола и патронник ершиком, окунув его в чистящее средство.
- протрите канал ствола насухо протиркой с туго намотанным на нее проти-рочным материалом;
- повторите процесс чистки и протирки 8-10 раз до полного удаления нагара (проверяется осмотром канала ствола);
- удалите пороховой нагар в газовой камере, на поршне и штоке рамы;
- после чистки смажьте канал ствола и патронник чистым ружейным маслом или другим специальным средством.

Отложения свинца удалите из канала ствола, патронника, ершиком из тонкой стальной или латунной проволоки, обильно смазанным ружей-ной смазкой. При чистке и смазке коробки ствольной применяйте только деревянные предметы.

Для большей надежности работы механизмов применяйте смазки, со-ответствующие времени года и рекомендуемые для ружей. Недопустимо за-густение смазки в пазах затвора и коробки, в гнезде под выбрасыватель.

Чистка затвора и спускового механизма возможна сухой салфеткой или щеткой.

Хранить оружие следует в сухом, без резких колебаний температуры помещении, вдали от приборов отопления и при отсутствии в окружаю-щем воздухе агрессивных примесей.

Во избежание появления остаточной деформации боевой пружины ударник должен быть спущен.

ВНИМАНИЕ!

1 При хранении и эксплуатации изделия падение его не допускается.

2 Во избежание поломки ЗАПРЕЩАЕТСЯ нарушать правила экс-плуатации, изложенные в настоящем паспорте.



2 ТЕХНИЧЕСКИЕ ПАРАМЕТРЫ

ТЕХНИЧЕСКИЕ ПАРАМЕТРЫ РУЖЬЯ ОХОТНИЧЬЕГО ГЛАДКОСТВОЛЬНОГО МНОГОЗАРЯДНОГО МОДЕЛИ «ВЕКАС-12» КАЛИБРА 12/76

Наименование параметра	ВПО- 202.00.00	ВПО- 202.00.00- 01	ВПО- 202.00.00- 02	ВПО- 202.00.00- 03	ВПО- 202.00.00- 04
	ВПО- 202.00.00- 05*		ВПО- 202.00.00- 06*	ВПО- 202.00.00- 07*	
	ВПО- 202.00.00- 08**	ВПО- 202.00.00- 09***			
Длина ствола, мм, не более	680	535	720	750	535 и рукояткой
Калибр, мм	12				
Диаметр канала ствола, номинальное значение, мм	18,5				
Длина патронника, мм	76				
Емкость магазина, патронов (тип закатки «завальцовка»): - 12/70 - 12/76	7 6				
Масса ружья, кг, среднее значение	3,6	3,5	3,6	3,7	3,4
Габаритные размеры, мм, не более:- длина	1231	1067	1271	1301	844
- ширина	50				
- высота	200				
Среднее значение максимального давления газов, развиваемых патронами при эксплуатации оружия, МПа (кгс/см ²), не более	90 (918)				

* - дополнительно комплектуется стволом длиной 535 мм и рукояткой

** - дополнительно комплектуется стволом длиной 750 мм

***- дополнительно комплектуется двумя стволами длиной 535 мм, один из которых с нарезкой «парадокс» длиной менее 140 мм, и рукояткой



3 КОМПЛЕКТНОСТЬ

№ п/п	Обозначение	Наименование	Кол.	Примечание
1	ВПО-202.00.00 или ВПО-202.00.00-01 или ВПО-202.00.00-02 или ВПО-202.00.00-03 или ВПО-202.00.00-04 или ВПО-202.00.00-05 или ВПО-202.00.00-06 или ВПО-202.00.00-07 или ВПО-202.00.00-08 или ВПО-202.00.00-09	Ружье охотничье гладкоствольное многозарядное моде- ли «Бекас-12» калибра 12/76	1	
2	РС-12.00.12	Втулка сменная (цилиндр без рики)*	1	1 шт. на все исполне- ния кроме: ВПО-202.00.00-01, ВПО-202.00.00-04 2 шт. на исполнение ВПО-202.00.00-08
3	РС-12.00.12-01	Втулка сменная (получок 1 риска)	1	1 шт. на все исполне- ния кроме ВПО-202.00.00-01, ВПО-202.00.00-04
4	РС-12.00.12-02	Втулка сменная (чок 2 риски)	1	то же
5	ВПО-201.08.00	Рукоятка* ¹	1	1 шт. применяется с поз. 6, 7 взамен поз. 8, 9
6	ВПО-201.00.16	Винт рукоятки* ¹	1	
7	ВПО-201.00.18	Антабка* ¹	1	
8	РП-16М.08.00	Рукоятка* ¹	1	1 шт. применяется с поз. 9 взамен поз. 5, 6, 7
9	ВПО-201.00.16-01	Винт рукоятки* ¹	1	
10	ВПО-202.01.00	Ствол (длина 535 мм)* ¹	1	С «парадоксом»
11	ВПО-202.11.00-02	Ствол (длина 750 мм)* ²	1	
12	РС-16.00.25	Мушка	1	Для исп. ВПО- 202.00.00-08
13	ВПО-202.11.00-03	Ствол (длина 535 мм)	1	Для исп. ВПО- 202.00.00-09, без «парадокса»
14		Шайба 8.65Г.05 ГОСТ 6402-70* ¹	1	
15	РС-16М.00.23-01	Ключ	1	На все исполнения кроме: ВПО-202.00.00-01, ВПО-202.00.00-04



Продолжение таблицы

16	ВПО-202 ПС	Ружье охотничье гладкоствольное многозарядное «Бекас-12» калибра 12/76 Паспорт	1	
17	СОК-95 К-1 10-03	Коробка	1	
Изделия, поставляемые по заказу				
18	РП-16.03.07	Выбрасыватель		
19	РП-16.03.08	Упор		
20	РП-16.03.09	Пружина		
21	РС-16.03.04	Ударник		
22	СОК-95 3-14	Пружина ударника		
23	РС-16.06.00	Приклад		
24		Винт М6-6gx182.016 ГОСТ1491-80		
25	РП-16М.08.00	Рукоятка		1 шт. применяется с поз. 26 взамен поз. 27, 28, 29
26	ВПО-201.00.16-01	Винт рукоятки		
27	ВПО-201.08.00	Рукоятка		1 шт. применяется с поз. 28,29 взамен поз. 25,26
28	ВПО-201.00.16	Винт рукоятки		
29	ВПО-201.00.18	Антабка		
30	РС-16М.00.12	Втулка сменная (цилиндр, без риски)		
31	РС-16М.00.12-01	Втулка сменная (получок, 1 риска)		
32	РС-16М.00.12-02	Втулка сменная (чок, 2 риски)		
33	РС-16М.00.13	Втулка «Парадокс»		

П р и м е ч а н и я

1 * При поставке сменная втулка (цилиндр) ввернута в ствол со стороны дульного среза.

2 *1 Детальями и сборочными единицами комплектуются изделия:

- ВПО-202.00.00-05;
- ВПО-202.00.00-06;
- ВПО-202.00.00-07;
- ВПО-202.00.00-09.

3 *2 Детальями и сборочными единицами комплектуется изделие:

- ВПО-202.00.00-08

4 Графа «Количество» заполняется перед упаковыванием в соответствии с заказом.



4 РЕСУРСЫ, СРОКИ СЛУЖБЫ И ХРАНЕНИЯ, ГАРАНТИИ ИЗГОТОВИТЕЛЯ (ПОСТАВЩИКА)

Уважаемый владелец ружья!

Изготовитель гарантирует качество и безотказную работу оружия при соблюдении правил эксплуатации, изложенных в настоящем паспорте.

Гарантийный срок эксплуатации установлен 18 месяцев со дня продажи при наработке, не превышающей 3000 выстрелов.

Срок хранения оружия в упаковке изготовителя без переконсервации не более 36 месяцев. При отсутствии в паспорте даты продажи, заверенной печатью предприятия торговли, гарантийные сроки исчисляются с даты изготовления оружия.

Требования потребителя при обнаружении недостатков в изделии, выявленных в течение гарантийных сроков, удовлетворяются изготовителем в порядке, предусмотренном Законом Российской Федерации «О защите прав потребителей».

Естественный износ защитных покрытий деталей оружия в процессе эксплуатации, в том числе и хромового покрытия канала ствола, патронника и других деталей, не является дефектом.

Поломка или деформация деталей и узлов изделия в результате падения не является гарантийным случаем, а допущение падения – нарушением правил эксплуатации.

Оружие не подлежит капитальному ремонту.

Дубликат паспорта выдается:

- а) при повторной продаже оружия, возвращенного в магазин покупателем в неизменном состоянии;
- б) на основании личного заявления покупателя, поданного в торговую организацию об утере паспорта.

Материалы изделия и упаковки при правильном использовании не оказывают негативного влияния на здоровье человека и окружающую среду. При утилизации изделия и (или) упаковки следует металлические детали, пластик, дерево, бумагу и картон складывать отдельно, в предназначенные для этого сборные емкости.

5 КОНСЕРВАЦИЯ

Дата	Наименование работы	Срок действия	Должность, фамилия, подпись
	<i>Законсервировано</i>	<i>36 месяцев</i>	



6 СВИДЕТЕЛЬСТВО ОБ УПАКОВЫВАНИИ

Ружье охотничье гладкоствольное многозарядное «Бекас-12» калибра 12/76 (условное обозначение ВПО-202.00.00-) упаковано на ООО «МОЛЮТ-ОРУЖИЕ» согласно требованиям, предусмотренным в действующей технической документации.

УПАКОВЩИК
должность

подпись

год, месяц, число



7 СВЕДЕНИЯ О СЕРТИФИКАЦИИ

Сертификат № РОСС RU.СА03 В07945 зарегистрирован в Государственном реестре Системы сертификации ГОСТ с 01.11.18 г.

8 СВИДЕТЕЛЬСТВО О ПРИЕМКЕ

Ружье охотничье гладкоствольное многозарядное «Бекас-12» калибра 12/76 (условное обозначение ВПО-202.00.00-), заводской номер _____ изготовлено и принято в соответствии с ТУ 7186-060-07514245-2001, действующей технической документацией и признан годным для эксплуатации.

Заявленные характеристики и работоспособность оружия проверены и гарантируются при стрельбе со сменной втулкой «цилиндр» патронами:

Применяемый патрон	Патронный завод	Масса дроби, г	№ дроби	Марка пороха	Масса пороха, г	Тип закрутки

Начальник ОТК

М П

личная подпись

расшифровка подписи

год, месяц, число



9 СВЕДЕНИЯ ПО БЕЗОПАСНОСТИ

Ружье охотничье гладкоствольное многозарядное «Бекас-12» калибра 12/76 (условное обозначение ВПО-202.00.00-), заводской номер _____ испытано на безопасность в Испытательной лаборатории гражданского огнестрельного оружия, аттестат аккредитации № RA.RU.21AД38, и соответствует требованиям по безопасности ГОСТ Р 50529-2015.

Руководитель ИЛ ГОО

М П _____

личная подпись

расшифровка подписи

год, месяц, число

10 СВЕДЕНИЯ О ЦЕНЕ И УСЛОВИЯХ ПРИОБРЕТЕНИЯ

Ружье охотничье гладкоствольное многозарядное «Бекас-12» калибра 12/76 (условное обозначение ВПО-202.00.00-), приобретается при наличии лицензии, выданной в органах внутренних дел по месту жительства, и подлежит обязательной регистрации в органах Министерства внутренних дел в двухнедельный срок со дня его приобретения.

Продан « ____ » _____ 201 ____ г.

штамп организации, продавшей оружие

Продавец _____

11 СВЕДЕНИЯ О РЕКЛАМАЦИЯХ

Претензии, замечания и предложения направляйте по адресу:

ООО «МОЛОТ - ОРУЖИЕ», Россия, 612960, г. Вятские Поляны Кировской области, ул. Ленина, 135.

Конт.тел.: 8-83334-2-61-74 (отдел рекламаций)

8-83334-2-68-80 (отдел продаж)

Факс: 8-83334-6-20-34

Эл.почта: guns@molot.biz

12 ОСОБЫЕ ОТМЕТКИ