

ООО «МОЛОТ-ОРУЖИЕ»

Оружие гражданское охотничье огнестрельное
гладкоствольное длинноствольное

РУЖЬЕ

ОХОТНИЧЬЕ МНОГОЗАРЯДНОЕ

МОДЕЛИ «ГОРНОСТАЙ»

калибра .366 ТКМ

П А С П О Р Т

ВПО-215 ПС







Уважаемый покупатель!

Благодарим Вас за выбор нашей продукции. Чтобы данное изделие служило безотказно и долго, внимательно изучите настоящий паспорт. При появлении у Вас пожеланий или замечаний воспользуйтесь контактной информацией, приведенной в конце паспорта.

СОДЕРЖАНИЕ

1	Руководство по эксплуатации	4
1.1	Техника безопасности	4
1.2	Устройство оружия	5
1.3	Подготовка оружия к работе	8
1.4	Заряжание оружия и стрельба	11
1.5	Разряжание оружия	12
1.6	Разборка и сборка оружия	12
1.7	Чистка и хранение	13
2	Технические параметры	14
3	Комплектность	14
4	Ресурсы, сроки службы и хранения, гарантии изготовителя (поставщика)	15
5	Консервация	16
6	Свидетельство об упаковке	16
7	Сведения о сертификации	16
8	Свидетельство о приемке	17
9	Сведения по безопасности	17
10	Сведения о цене и условиях приобретения	18
11	Сведения о рекламациях	18
12	Особые отметки	19

ВНИМАНИЕ!

❗ Ознакомьтесь с правилами использования Вашего оружия основательно и разучите все приемы использования оружия исключительно в незаряженном состоянии без патронов.



1 РУКОВОДСТВО ПО ЭКСПЛУАТАЦИИ

1.1 ТЕХНИКА БЕЗОПАСНОСТИ

Вы являетесь владельцем ружья охотничьего многозарядного модели «Горностай» калибра .366 ТКМ, предназначенного для добычи объектов животного мира, отнесенных к объектам охоты, в рамках Постановления Правительства РФ от 10.01.09г. № 18, в районах с умеренным и холодным климатом при температуре окружающей среды от минус 50 до плюс 50°С.

Конструкция ружья обеспечивает безопасность функционирования при использовании для стрельбы охотничьих патронов .366 ТКМ промышленного производства, правильной эксплуатации и соблюдения следующих правил техники безопасности:

! **ВНИМАНИЕ!** При использовании патронов калибра .366 ТКМ, у которых начальная скорость метаемого снаряда превышает 550 м/с, возможно затруднение экстракции гильз.

Рекомендация - Предпочтительно использовать патроны с оцинкованной гильзой.

- всегда относитесь к ружью как к заряженному;
- никогда не направляйте ружье на человека или домашних животных;
- не опирайтесь на ружье. Используйте оружие только по назначению;
- не открывайте затвор после осечки до истечения одной минуты из-за опасности затяжного выстрела;
- всегда держите ружье в положении «предохранение» во избежание случайного выстрела;
- разрядите ружье при подходе к населенному пункту, к месту привала, перед посадкой в транспортное средство;
- храните ружье и патроны отдельно друг от друга в местах, недоступных для детей и посторонних лиц;
- не применяйте для стрельбы патроны непромышленного изготовления во избежание разрушения ружья;

ЗАПРЕЩАЕТСЯ применение самодельных и самоснаряженных патронов, подвергать ружье переделке, приводящей к изменению формы, размеров и взаимодействия деталей и механизмов ружья.

- перед чисткой, складированием или транспортировкой всегда убедитесь в том, что Ваше оружие разряжено;
- во избежание поломки бойка запрещается без надобности производить холостые спуски.

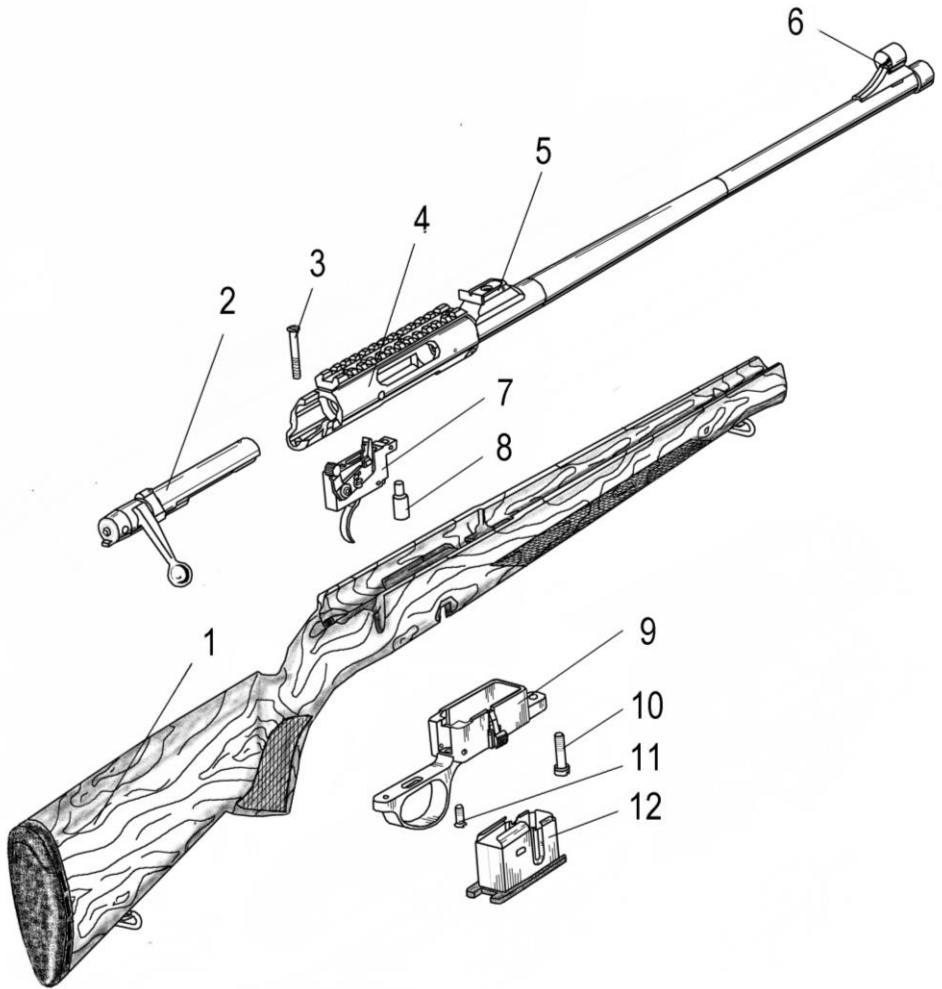
! **ВНИМАНИЕ!** Запрещается использование ружья при поломке деталей.



1.2 УСТРОЙСТВО ОРУЖИЯ



Рисунок 1 – Ружье охотничье многозарядное модели «Горностай»
калибра .366 ТКМ, ВПО-21Б



1 - Ложка ВПО-193.06.00 или ВПО-193.06.00-01; 2 - Затвор ВПО-215.02.00; 3 - Винт задний ВПО-193.00.03; 4 - Коробка ствольная со стволом ВПО-215.01.10; 5 - Целик; 6 - Мушка; 7 - Механизм спусковой ВПО-193.03.00; 8 - Винт опорный ВПО-193.00.01; 9 - Приемник магазина ВПО-193.04.00; 10 - Винт передний ВПО-193.00.02; 11 - Винт средний ВПО-193.00.04; 12 - Магазин ВПО-192.05.00.

Рисунок 2 - Ружье охотничье многозарядное модели «Горноста́й» калибра .366 ТКМ, ВПО-215



Основные узлы:

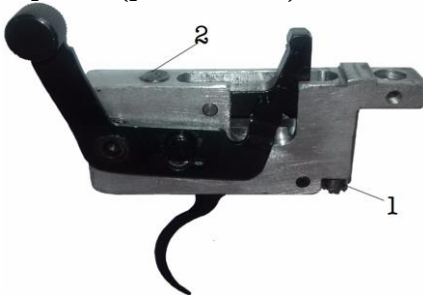
Затвор. Запирание канала ствола осуществляется продольноскользящим затвором с расположенными на нем тремя боевыми упорами. С помощью затвора производится досылание патрона в патронник, запирание канала ствола, извлечение стреляной гильзы. В затворе собран ударный механизм.



- 1 – заглушка затвора,
- 2 – рукоятка затвора
- 3 – боевые упоры

Рисунок 3 – Затвор

Спусковой механизм собран в отдельном корпусе, имеет возможность регулировки усилия спуска (рис. 4 поз. 1) и величины хода спускового крючка (рис. 4 поз. 2).



- 1 – регулировочный винт усилия спуска
- 2 – регулировочный винт величины хода спускового крючка

Рисунок 4 – Спусковой механизм

Магазин ружья корбчатый, двухрядный. Подача патронов осуществляется из магазина или ручной подачей через окно выброса гильзы с ручным досыланием патрона в патронник. Досылание патрона «с лотка» не предусмотрено. Вместимость магазина (см. п. 2 «Технические параметры») обеспечивается при снаряжении патронами .366 ТКМ промышленного производства.

Ствол и патронник. Для повышения долговечности и коррозионной стойкости ствол и патронник хромированы.

ВНИМАНИЕ!

❗ Во избежание использования несоответствующих патронов ознакомьтесь с характеристиками, напечатанными на коробке с патронами и самом патроне. Используйте исключительно патроны, изготовленные на заводе и с не истекшим сроком годности.



1.3 ПОДГОТОВКА ОРУЖИЯ К РАБОТЕ

Перед эксплуатацией необходимо внимательно ознакомиться с паспортом и изучить устройство ружья. Обратите особое внимание на указание мер безопасности.

При первом использовании нужно произвести расконсервацию, т.е. освободить ружье от упаковки, удалить защитную смазку, проверить комплектность и убедиться в функционировании ружья.

Для того чтобы убедиться в функционировании оружия и подготовить его к эксплуатации необходимо:

- удалить консервационную смазку. После расконсервации изделия противокоррозионную бумагу следует уничтожить на специализированных полигонах твердых бытовых отходов;



ВНИМАНИЕ!

Не допускается применять упаковочную бумагу для заворачивания пищевых продуктов, личных предметов и т.п.

- взяв ружье в руки, убедиться в отсутствии патронов (или иных посторонних предметов) в патроннике, отведя затвор назад, и магазине;
- произвести неполную разборку (извлечь затвор и магазин);
- проверить работу предохранителя (в положении «Предохранение» - блокируется нажатие на спусковой крючок);
- настроить открытое прицельное приспособление.

Ваше оружие готово к эксплуатации, но перед использованием ознакомьтесь с рекомендациями и указаниями изложенные в настоящем паспорте.

Обращение с предохранителем

Предохранитель блокирует спусковой крючок и стембель затвора от поворота при взведенном ударнике. При невзведенном ударнике включение предохранителя не возможно. Для включения и выключения предохранителя необходимо:

- включить предохранитель: вручную переместить флажок предохранителя на себя в положение «Предохранение» - красный индикатор скрывается. (рис. 5 вид 2);
- выключить предохранитель: переместить флажок предохранителя от себя (в направлении стрельбы) в положение «Огонь» (рис. 5 вид 1), до визуализации красного индикатора.

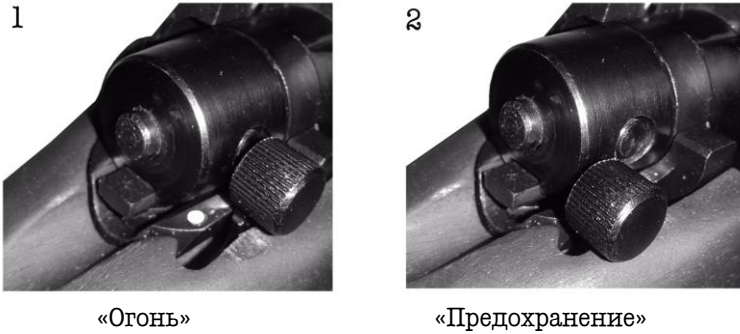


Рисунок 5 – Положения предохранителя

Настройка открытого прицельного приспособления

Открытые прицельные приспособления позволяют вести прицельную стрельбу на дистанциях до 300 м.

Регулировка прицельных приспособлений производится: в вертикальной плоскости винтом (рис. 6) по высоте, в горизонтальной плоскости перемещением мушки легким постукиванием (рис. 7), для чего необходимо предварительно снять кольцо с мушки.

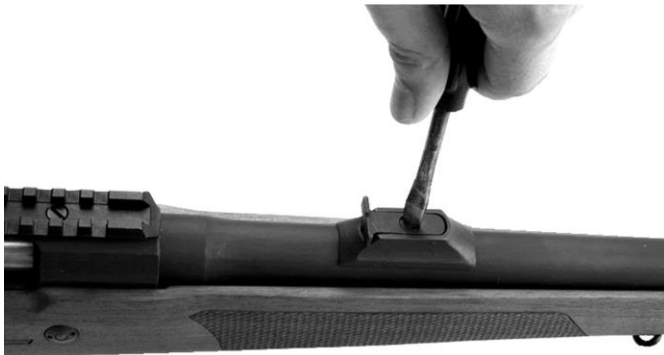


Рисунок 6 – Регулировка целика



Рисунок 7 – Регулировка мушки

Принцип работы ружья:

- при открывании затвора поворотом рукоятки затвора вверх, грань винтового выреза затвора, действуя на поверхность ударника, отводит его назад. При этом боевая пружина получает предварительное поджатие и боек ударника скрывается в канале затвора. Боевые выступы затвора выходят из-за опорных плоскостей и происходит отпирание канала ствола;
- при отведении затвора назад до упора патрон в магазине подается на линию досылания;
- при движении затвора вперед патрон досылается в патронник, выбрасыватель зацепляется за закраину гильзы;
- при закрывании затвора поворотом рукоятки вниз боевые выступы затвора заходят за уступы ствольной коробки и происходит запираение канала ствола. Боевой взвод ударника встает на шептало, которое удерживает ударник во взведенном состоянии;
- при нажатии на спусковой крючок освобождается шептало. Под действием боевой пружины ударник проворачивает шептало вокруг его оси и энергично продвигается вперед. В результате боек ударника разбивает капсюль патрона. Происходит выстрел;
- при последующем отведении затвора назад выбрасыватель выдвигает гильзу из патронника и при взаимодействии с отражателем она выбрасывается из ствольной коробки.



1.4 ЗАРЯЖАНИЕ ОРУЖИЯ И СРЕЛЬБА

Перед заряджанием ружья обязательно осмотрите канал ствола и патронник – в них не должно быть посторонних предметов и остатков смазочных материалов!

Порядок заряджания:

- открыть затвор, повернув его за рукоятку вверх, и отвести назад;
- в окно выброса гильзы положить патрон, утопить его, вручную направив пулю в канал ствола и дослать его в патронник, перемещая затвор вперед до упора, повернуть рукоятку вниз.
- перевести предохранитель в положение «Предохранение» (в крайнее заднее положение);
- отсоединить магазин, нажав на клавишу извлечения магазина и наполнить его патронами;
- присоединить магазин к ружью до упора, пока не произойдет щелчок;

Ружье заряжено и готово к стрельбе.

Порядок стрельбы:

Для производства выстрела необходимо:

- снять ружье с предохранителя (перевести флажок до упора вперед);
- прицелиться;
- плавно нажать на спусковой крючок.

Для производства следующего выстрела необходимо открыть затвор, отвести его в крайнее заднее положение (при этом произойдет экстракция стрелянной гильзы) и затем переместить снова вперед с поворотом рукоятки (при этом произойдет досылание следующего патрона из магазина и т.д.).

Отпирание, перемещение и запираание затвора следует производить уверенно, с приложением усилия. Не доведенные до конца манипуляции и слабое воздействие на рукоятку затвора могут стать причиной задержек в работе ружья.

Осечка или заклинивание. В этом случае удерживайте оружие в безопасном направлении, книзу, и подождите одну минуту перед тем, как перезарядить ружье.



ВНИМАНИЕ!

Оружие снимайте с предохранителя только непосредственно перед стрельбой!



1.5 РАЗРЯЖАНИЕ ОРУЖИЯ

1. Для того чтобы опорожнить магазин необходимо его отсоединить, нажав на клавишу извлечения магазина, и достать из него патроны.

2. Для извлечения патрона из патронника потяните затвор до останова в открытом положении и извлеките ранее установленный патрон.

1.6 РАЗБОРКА И СБОРКА ОРУЖИЯ

Разборка

Разрядите оружие.

Извлеките затвор поднятием рукоятки вверх и движением назад (на себя) нажимая одновременно на спусковой крючок. Открутите крепежный винт коробки ствольной с ложой (рис. 8 вид 1; рис. 2 поз. 3).

Переверните оружие и с помощью отвертки открутите винты крепления ложки (рис. 8 вид 2; рис. 2 поз. 10,11).

Аккуратно снимите ложку. Оружие разобрано и готово к чистке.

Советуем Вам не разбирать дальше Ваше оружие, поскольку у Вас нет необходимых инструментов, вы можете сломать некоторые детали или же не сможете правильно собрать механизмы. Описанных действий достаточно для проведения тщательной чистки оружия.

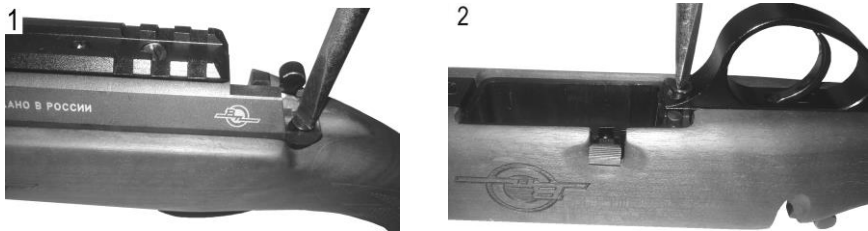


Рисунок 8 – Разборка ружья

Сборка

Сборка оружия производится в обратном порядке.

ВНИМАНИЕ!

При разборе и сборке изделия **ЗАПРЕЩЕНО** приложение значительных усилий, которые могут привести к деформации деталей и сборок!



1.7 ЧИСТКА И ХРАНЕНИЕ

Для сохранения ружья в работоспособном состоянии оно должно быть всегда вычищено и смазано тонким слоем ружейного масла.

Чистите оружие после каждого применения и не реже, чем после каждых 15 выстрелов. В случае невозможности чистки необходимо канал ствола с патронником смазать ружейным маслом и при первой возможности, но не позднее одних суток, произвести чистку.

Зимой чистку производите в закрытом помещении с температурой воздуха $20 \pm 5^{\circ}\text{C}$ после того, как ружье нагреется до температуры помещения.

Для чистки канала ствола и патронника применяйте чистый протирочный материал (ветошь, паклю) без содержания песка и твердых частиц. Чистку производите в следующей последовательности:

- смажьте канал ствола и патронник ершиком, окунув его в чистящее средство.
- протрите канал ствола насухо протиркой с туго намотанным на нее протирочным материалом;
- повторите процесс чистки и протирки 8-10 раз до полного удаления нагара (проверяется осмотром канала ствола);
- после чистки смажьте канал ствола и патронник чистым ружейным маслом или другим специальным средством.

Смазку производите в зависимости от температурных условий согласно инструкции к смазочному материалу. Недопустимо загустение смазки в канале затвора под ударник, в гнезде под выбрасыватель.

Чистка затвора и спускового механизма возможна сухой салфеткой или щеткой. Для чистки можно использовать ружейное масло или керосин.

Уход за ложой заключается в протирке сухой салфеткой или, при необходимости, с помощью средства для полировки мебели.

Хранить ружье следует в сухом, без резких колебаний температуры помещении, вдали от приборов отопления и при отсутствии в окружающем воздухе агрессивных примесей.

Во избежание появления остаточной деформации боевой пружины ударник должен быть спущен.

ВНИМАНИЕ!

1 При хранении и эксплуатации изделия падение его не допускается.

2 Во избежание поломки ЗАПРЕЩАЕТСЯ нарушать правила эксплуатации, изложенные в настоящем паспорте.



2 ТЕХНИЧЕСКИЕ ПАРАМЕТРЫ

ТЕХНИЧЕСКИЕ ПАРАМЕТРЫ РУЖЬЯ ОХОТНИЧЬЕГО МНОГОЗАРЯДНОГО МОДЕЛИ «ГОРНОСТАЙ» КАЛИБРА .366 ТКМ

Параметр	ВПО-	ВПО-	ВПО-
	215.00.00	215.00.00-01	215.00.00-02
Калибр, мм	.366 ТКМ		
Вместимость магазина, шт. патронов	4		
Кучность стрельбы (радиус рассеивания, R_{100}) при стрельбе на дистанцию 100 м, мм, не более	50		
Отклонение средней точки попадания от точки прицеливания ($R_{стп}$), при стрельбе на дистанцию 100 м, мм, не более	50		
Прицельная дальность, м	300		
Масса ружья, кг, среднее значение	2,7	2,82	2,92
Длина ружья, мм, не более	912	1012	1092
Длина ствола, мм, не более	420	520	600

3 КОМПЛЕКТНОСТЬ

№ п.п.	Обозначение	Наименование	Кол.	Примеч.
1	ВПО-215.00.00, или ВПО-215.00.00-01, или ВПО-215.00.00-02	Ружье охотничье многозарядное модели «Горностай» калибра .366 ТКМ	1	
2	ВПО-215.05.00	Магазин	1	
3	ВПО-215 ПС	Ружье охотничье многозарядное модели «Горностай» калибра .366 ТКМ. Паспорт	1	
4	СОК-95 К-1 10	Коробка	1	
	Изделия, поставляемые по заказу			
5	ВПО-215.05.00	Магазин		
6		Шомпол		



4 РЕСУРСЫ, СРОКИ СЛУЖБЫ И ХРАНЕНИЯ, ГАРАНТИИ ИЗГОТОВИТЕЛЯ (ПОСТАВЩИКА)

Уважаемый владелец ружья!

Изготовитель гарантирует качество и безотказную работу ружья при соблюдении правил эксплуатации, изложенных в настоящем паспорте.

Гарантийный срок эксплуатации установлен 18 месяцев со дня продажи при наработке, не превышающей 1000 выстрелов, при этом ресурс магазина не должен превышать 500 выстрелов.

Срок хранения ружья в упаковке изготовителя без переконсервации не более 36 месяцев. При отсутствии в паспорте даты продажи, заверенной печатью предприятия торговли, гарантийные сроки исчисляются с даты изготовления ружья.

Требования потребителя при обнаружении недостатков в изделии, выявленных в течение гарантийных сроков, удовлетворяются изготовителем в порядке, предусмотренном Законом Российской Федерации «О защите прав потребителей».

Естественный износ защитных покрытий деталей ружья в процессе эксплуатации, в том числе и хромового покрытия канала ствола, патронника и других деталей, не является дефектом.

Поломка или деформация деталей и узлов изделия в результате падения не является гарантийным случаем, а допущение падения – нарушением правил эксплуатации.

Ружье не подлежит капитальному ремонту.

Дубликат паспорта выдается:

- а) при повторной продаже оружия, возвращенного в магазин покупателем в неизменном состоянии;
- б) на основании личного заявления покупателя, поданного в торговую организацию об утере паспорта.

Материалы изделия и упаковки при правильном использовании не оказывают негативного влияния на здоровье человека и окружающую среду. При утилизации изделия и (или) упаковки следует металлические детали, пластик, дерево, бумагу и картон складывать отдельно, в предназначенные для этого сборные емкости.



5 КОНСЕРВАЦИЯ

Дата	Наименование работы	Срок действия	Должность, фамилия, подпись
	<i>Законсервировано</i>	<i>36 месяцев</i>	

6 СВИДЕТЕЛЬСТВО ОБ УПАКОВЫВАНИИ

Ружье охотничье многозарядное модели «Горностай» калибра .366 ТКМ (ВПО-215.00.00) упаковано на ООО «Молот-Оружие» согласно требованиям, предусмотренным в действующей технической документации.

УПАКОВЩИК
должность

подпись

год, месяц, число



7 СВЕДЕНИЯ О СЕРТИФИКАЦИИ

Сертификат № РОСС RU С-RU.ГФ01.В00109/19 зарегистрирован в Государственном реестре системы сертификации ГОСТ Р с 05.04.2019



8 СВИДЕТЕЛЬСТВО О ПРИЕМКЕ

Ружье охотничье многозарядное модели «Горноста́й» калибра .366 ТКМ (ВПО-215.00.00) заводской номер _____ изготовлено и принято в соответствии с техническими условиями ТУ 25.40.12-078-60615883-2018 и действующей технической документацией и признан годным к эксплуатации.

Заявленные характеристики и работоспособность оружия проверена и гарантируется при стрельбе патронами:

Изготовитель	Тип пули (метаемого снаряда)	Масса пули (метаемого снаряда), г	Масса пороха, г	Начальная скорость пули (метаемого снаряда), м/с	№ партии

Начальник ОТК

МП _____
личная подпись

год, месяц, число

_____ расшифровка подписи

9 СВЕДЕНИЯ ПО БЕЗОПАСНОСТИ

Ружье охотничье многозарядное модели «Горноста́й» калибра .366 ТКМ (ВПО-215.00.00) заводской номер _____ испытано на безопасность в Испытательной лаборатории гражданского огнестрельного оружия, аттестат аккредитации № RA.RU.21AD38, и соответствует требованиям по безопасности ГОСТ Р 50529-2015.

Руководитель ИЛ ГОО



_____ личная подпись

год, месяц, число

_____ А.В.Цутов
расшифровка подписи



10 СВЕДЕНИЯ О ЦЕНЕ И УСЛОВИЯХ ПРИОБРЕТЕНИЯ

Ружье охотничье многозарядное модели «Горноста́й» калибра .366 ТКМ (ВПО-215.00.00) приобретается при наличии лицензии, выданной в органах внутренних дел по месту жительства, и подлежит обязательной регистрации в органах Министерства внутренних дел в двухнедельный срок со дня его приобретения.

Продан « _____ » _____ 201 __ г.

штамп организации, продавшей оружие

Продавец _____

Изделие установочной серии, поставляется в соответствии с п.8.14 ГОСТ 15.201-2000, реализуется по согласованию с потребителем.

11 СВЕДЕНИЯ О РЕКЛАМАЦИЯХ

Претензии, замечания и предложения направляйте по адресу:

ООО «МОЛОТ - ОРУЖИЕ», Россия, 612960, г. Вятские Поляны
Кировской области, ул. Ленина, 135.

Конт.тел.: 8-83334-2-61-74 (отдел рекламаций)

8-83334-2-68-80 (отдел продаж)

Факс: 8-83334-6-20-34

Эл.почта: guns@molot.biz



12 ОСОБЫЕ ОТМЕТКИ

