

ООО «МОЛОТ-ОРУЖИЕ»

КАРАБИН ОХОТНИЧИЙ САМОЗАРЯДНЫЙ
модели «Вепрь-1В» калибра 7,62x39
с дополнительными стволами
калибров 6,5x39 и .366 ТКМ

П А С П О Р Т

ВПО-302 ПС

Оружие гражданское охотничье огнестрельное длинноствольное с нарезным стволом с дополнительными нарезным и гладким стволами

Внимание!

В соответствии с «Криминалистическими требованиями МВД РФ по ограничениям, устанавливаемым на оборот гражданского и служебного оружия», (нарезное огнестрельное оружие должно иметь различия между моделями, изготовленными под один тип патрона, по следам на гильзах), в стволе калибра 7,62x39 Вашего карабина в районе второго конуса патронника выполнена лунка. Наличие указанного элемента обеспечивает индивидуальную маркировку стреляных гильз Вашего оружия и не влияет на технические и эксплуатационные характеристики карабина.

Уважаемый покупатель!

Благодарим Вас за выбор нашей продукции. Чтобы данное изделие служило безотказно и долго, внимательно изучите настоящий паспорт. При появлении у Вас пожеланий или замечаний воспользуйтесь контактной информацией, приведенной в конце паспорта.

В паспорте содержится описание устройства карабина охотничьего самозарядного модели "ВЕРЬ-1В» калибра 7,62x39 с дополнительными стволами калибров 6,5x39 и .366 ТКМ (ВПО-302), (далее по тексту - карабин), принцип работы, его технические характеристики, а также сведения, необходимые для правильной эксплуатации.

Карабин может иметь некоторое отличие от настоящего описания вследствие дальнейшего совершенствования конструкции.

1 ОБЩИЕ УКАЗАНИЯ

1.1 Перед эксплуатацией необходимо внимательно ознакомиться с паспортом и изучить устройство карабина. Необходимо обратить особое внимание на указание мер безопасности.

1.2 Для стрельбы из карабина с соответствующими стволами применяются охотничьи патроны отечественного и зарубежного производства калибра 7,62 x 39, калибра .366 ТКМ, калибра 6,5 x 39.

ЗАПРЕЩАЕТСЯ ПРИМЕНЕНИЕ САМОДЕЛЬНЫХ И САМОСНАРЯЖЕННЫХ ПАТРОНОВ, ПОДВЕРГАТЬ КАРАБИН ПЕРЕДЕЛКЕ, ПРИВОДЯЩЕЙ К ИЗМЕНЕНИЮ ФОРМЫ, РАЗМЕРОВ И ВЗАИМОДЕЙСТВИЯ ДЕТАЛЕЙ И МЕХАНИЗМОВ КАРАБИНА.

1.3 Во избежание поломки ударника запрещается без надобности производить холостые спуски.

1.4 Для ввода карабина в эксплуатацию необходимо произвести расконсервацию, т.е. освободить карабин, принадлежность и инстру-

мент от упаковки, удалить защитную смазку, проверить комплектность и убедиться в функционировании карабина.

1.5 После расконсервации изделия ингибированную бумагу уничтожить на специализированных полигонах твердых бытовых отходов.

ВНИМАНИЕ!

1 ВО ИЗБЕЖАНИЕ ПОЛОМКИ ДЕТАЛЕЙ ЗАПРЕЩАЕТСЯ НАРУШАТЬ ПРАВИЛА ЭКСПЛУАТАЦИИ, ИЗЛОЖЕННЫХ В НАСТОЯЩЕМ ПАСПОРТЕ.

2 НЕ ДОПУСКАЕТСЯ ПРИМЕНЯТЬ БУМАГУ ДЛЯ ЗАВОРАЧИВАНИЯ ПИЩЕВЫХ ПРОДУКТОВ, ЛИЧНЫХ ПРЕДМЕТОВ И Т.П.

2 НАЗНАЧЕНИЕ КАРАБИНА

Карабин охотничий самозарядный модели «ВЕПРЬ-1В» калибра 7,62 x 39 с дополнительными стволами калибров 6,5 x 39 и .366 ТКМ (ВПО-302) под охотничьи патроны 7,62 x 39, .366ТКМ и 6,5 x 39 (рис.1) предназначен для добычи объектов животного мира, отнесенных к объектам охоты, в рамках Постановления Правительства РФ от 10 января 2009 г. №18 в районах с умеренным и холодным климатом при температуре окружающей среды от минус 30 до плюс 50°С.



Рисунок 1 - Карбин охотничий самозарядный модели "ВЕПРЬ-1В»
калибра 7,62x 39 с дополнительными стволами
калибров 6,5 x 39 и .366 ТКМ (ВПО-302)

3 ОСНОВНЫЕ ТЕХНИЧЕСКИЕ ДАННЫЕ

Наименование параметра	Калибр	ВПО-302.00.00
Длина ствола, мм:	7,62 x 39	350
	6,5 x 39	520
	.366 ТКМ	420
Длина карабина, мм:	7,62 x 39	860
	6,5 x 39	1030
	.366 ТКМ	930
Длина карабина со сложенным прикладом, мм, не более	7,62 x 39	625
	6,5 x 39	795
	.366 ТКМ	695
Масса карабина с магазином без патронов, (без принадлежностей), кг, среднее значение	7,62 x 39	4,3
	6,5 x 39	4,65
	.366 ТКМ	4,4
Кучность стрельбы : - радиус рассеивания при стрельбе на дистанцию 100 м, мм, не более	7,62 x 39	60
	6,5 x 39	60
	.366 ТКМ	50
Вместимость магазина, шт. патронов	7,62 x 39	Не более 10
	6,5 x 39	
	.366 ТКМ	

* - обеспечивается при испытаниях со специального оборудования или квалифицированным стрелком. Испытания производятся с подставными мушкой и целиком, либо оптическим прицелом при его заказе.

ВПО-302.00.00-

-01	-02	-03	-04	-05	-06	-07
350	350	350	420	420	420	420
520	420	420	520	420	420	520
350	350	420	420	420	350	350
860	860	860	930	930	930	930
1030	930	930	1030	930	930	1030
860	860	930	930	930	860	860
625	625	625	695	695	695	695
795	695	695	795	695	695	795
625	625	695	695	695	625	625
4,3	4,3	4,3	4,4	4,4	4,4	4,4
4,65	4,4	4,4	4,65	4,4	4,4	4,45
4,3	4,3	4,4	4,4	4,4	4,3	4,3
60						
60						
50						
Не более 10						

4 КОМПЛЕКТНОСТЬ

№ п.п.	Обозначение	Наименование	Кол.*	Примечание
1	ВПО -302.00.00 или ВПО -302.00.00-01 или ВПО -302.00.00-02 или ВПО -302.00.00-03 или ВПО -302.00.00-04 или ВПО -302.00.00-05 или ВПО -302.00.00-06 или ВПО -302.00.00-07	Карабин охотничий самозарядный модели "ВЕПРЬ-1В» калибра 7,62 x 39 с дополнительными стволами калибров 6,5 x 39 и .366 ТКМ	1	
2	СОК-94 С629	Магазин	1	
3		Ключ	1	

Продолжение таблицы

№ п.п.	Обозначение	Наименование	Кол.*	Примечание
4	ВПО -302 ПС	Карабин охотничий самозарядный модели "ВЕПРЬ-1В» калибра 7,62 x 39 с дополнительными стволами калибров 6,5 x 39 и .366 ТКМ. Паспорт	1	
5	СОК-95 К-1 10	Коробка	1	
		Для калибра 7,62 x 39		
6	ВПО-302.01.20 или ВПО-302.01.20-01	Ствол в сборе 7,62 x 39	1	350 мм 450 мм
		Для калибра 6,5 x 39		
7	ВПО-302.01.30 или ВПО-302.01.30-01	Ствол в сборе 6,5 x 39	1	420 мм 520 мм
		Для калибра .366 ТКМ		
8	ВПО-302.01.40 или ВПО-302.01.40-1	Ствол в сборе .366 ТКМ	1	350 мм 420 мм

Продолжение таблицы

№ п.п.	Обозначение	Наименование	Кол.*	Примечание
	Изделия, поставляемые по заказу			
9		Шомпол		
10		Принадлежность в пенале		
11		Магазин		

* - графа «Количество» заполняется перед упаковыванием в соответствии с заказом.

П р и м е ч а н и е: Состав, комплектность и количество любого наименования, кроме изделия может изменяться в соответствии с заказом.

5 УСТРОЙСТВО И ПРИНЦИП РАБОТЫ

5.1 Карабин охотничий самозарядный модели "ВЕПРЬ-1В» калибра 7,62x 39 с дополнительными стволами калибров 6,5x39 и .366 ТКМ состоит из следующих основных сборочных единиц (рис. 2):



1-приклад; 2-механизм возвратный; 3-крышка коробки ствольной; 4-рама затворная с затвором; 5-чека накладки ствольной; 6-накладка ствольная; 7-чека кольца цевья; 8-цевье; 9-магазин; 10-защелка магазина; 11-ударно-спусковой механизм; 12-коробка ствольная.

Рисунок 2 - Карабин охотничий самозарядный модели "ВЕПРЬ-1В» калибра 7,62 x 39 с дополнительными стволами калибров 6,5 x 39 и .366 ТКМ (ВПО-302)

- коробка ствольная со стволом;
- рама затворная с затвором
- механизм возвратный;
- механизм спусковой;
- приклад;
- рукоятка;
- магазин.

Карабин имеет базу для крепления кронштейна оптического прицела.

Для повышения долговечности карабина и коррозионной стойкости канал ствола и патронник хромированы.

Автоматическая перезарядка карабина осуществляется за счет использования энергии пороховых газов, отводимых из канала ствола в газовую камеру при выстреле, и энергии возвратной пружины.

Запирание затвора на два боевых упора осуществляется поворотом затвора вокруг своей оси продольно-скользящей затворной рамой.

Ударно-спусковой механизм куркового типа обеспечивает производство одиночного выстрела и постановку на предохранитель.

В ствольной коробке карабина размещено блокировочное устройство, которое не позволяет вести стрельбу из карабина при сложенном прикладе.

ВНИМАНИЕ! ЗАПРЕЩАЕТСЯ СКЛАДЫВАТЬ ПРИКЛАД ПРИ ПОСТАНОВКЕ ПРЕДОХРАНИТЕЛЯ В ПОЛОЖЕНИИ «ОГОНЬ».

Открытое прицельное приспособление позволяют вести прицельную стрельбу на дистанциях до 300 м.

6 УКАЗАНИЯ МЕР БЕЗОПАСНОСТИ

Конструкция карабина обеспечивает безопасность функционирования при использовании для стрельбы охотничьих патронов калибра 7,62 x 39, калибра .366 ТКМ, калибра 6,5 x 39 и правильной эксплуатации.

ЗАПРЕЩАЕТСЯ ПРИМЕНЕНИЕ САМОДЕЛЬНЫХ И САМОСНАРЯЖЕННЫХ ПАТРОНОВ, ПОДВЕРГАТЬ КАРАБИН ПЕРЕДЕЛКЕ,

ПРИВОДЯЩЕЙ К ИЗМЕНЕНИЮ ФОРМЫ, РАЗМЕРОВ И ВЗАИМОДЕЙСТВИЯ ДЕТАЛЕЙ И МЕХАНИЗМОВ КАРАБИНА.

Для обеспечения безопасности в обращении с карабином необходимо соблюдать следующие правила предосторожности:

- всегда относится к карабину как к заряженному;
- никогда не направлять карабин на человека или домашних животных;
- не опираться на карабин;
- помнить, что дальность полета пули значительно превышает прицельную;
- взяв карабин в руки, убедиться в отсутствии патронов в магазине и патроннике, для этого отделить магазин от карабина, отвести назад затворную раму;
- перед зарядкой карабина обязательно осмотреть канал ствола и патронник – в них не должно быть посторонних предметов;
- не открывать затвор после осечки до истечения 5 сек. из-за опасности затяжного выстрела;

- всегда держать карабин с включенным предохранителем во избежание случайного выстрела;
- разрядить карабин при подходе к населенному пункту;
- хранить карабин и патроны отдельно друг от друга в местах, недоступных для детей и посторонних.

Перед стрельбой производить проверку установки дульного устройства, которое должно быть завинчено до упора.

ВНИМАНИЕ! Запрещается использование карабина при поломке деталей.

7 ПОДГОТОВКА И ПОРЯДОК РАБОТЫ

7.1 Подготовка карабина к работе

При первом использовании карабина необходимо удалить заводскую и нанести консервационную смазку или ружейное масло, согласно п. 9.2.2.

7.1.1 При подготовке карабина к работе необходимо:

- протереть канал ствола и патронник насухо при наличии там

смазки и порохового нагара;

- установить на верхнюю планку мушку и целик (приобретается отдельно);

- провести смазку внутренних частей магазина.

Карабин готово к работе.

7.2 Порядок работы

7.2.1 Включение и выключение предохранителя.

7.2.1.1 Включить предохранитель – перевести флажок предохранителя вверх в положение «Предохранение» (П). Спусковой крючок заблокирован.

7.2.1.2 Выключить предохранитель – перевести флажок предохранителя вниз в положение «Огонь» (О).

7.2.2 Порядок заряжания и стрельбы:

- нажать на защелку магазина, движением вниз и вперед отделить магазин от карабина;

- снарядить магазин патронами: вводя патроны поочередно по закрывке магазина, продвигая каждый до упора в заднюю стенку магазина;

- присоединить снаряженный магазин к карабину;
- выключить предохранитель;
- отвести подвижные части назад до упора и резко отпустить их.

Установить прицельное приспособление в положение, соответствующее дистанции стрельбы.

Прицелиться, нажать на спусковой крючок.

Для производства следующего выстрела отпустить спусковой крючок и вновь нажать на него.

Когда в магазине кончатся патроны, подвижные части останутся в переднем положении.

Сменить магазин, подвижные части оттянуть назад до упора и отпустить.

Карабин заряжен и готов к выстрелу.

7.2.3 Порядок разряжания карабина:

- включить предохранитель;
- отделить магазин;
- выключить предохранитель;

- отвести подвижные части назад и извлечь патрон из патронника;
- дослать подвижные части в переднее положение;
- нажать на спусковой крючок;
- включить предохранитель;
- освободить магазин от патронов;
- присоединить магазин к карабину.

7.2.4 Порядок складывания приклада:

- поставить предохранитель в положение «Предохранение»;
- левой рукой отжать зацеп приклада в сторону дульной части оружия;
- правой рукой повернуть приклад до фиксации его защёлкой приклада;

7.2.5 Порядок раскладывания приклада:

- пальцем правой руки нажать в основании затылка на рычаг зацепа приклада;
- левой рукой повернуть приклад до фиксации его защёлкой приклада.

**ВНИМАНИЕ! ЗАПРЕЩАЕТСЯ СКЛАДЫВАТЬ ПРИКЛАД ПРИ ПОСТА-
НОВКЕ ПРЕДОХРАНИТЕЛЯ В ПОЛОЖЕНИИ «ОГОНЬ».**

8 РАЗБОРКА И СБОРКА КАРАБИНА

8.1 Неполная разборка

Неполную разборку производят для осмотра карабина, чистки и смазки после стрельбы.

Порядок неполной разборки:

- убедиться в том, что карабин не заряжен. Для этого отделить магазин, выключить предохранитель, отвести подвижные части за рукоятку рамы назад, осмотреть патронник. Убедившись в отсутствии патрона в патроннике, дослать подвижные части в переднее положение;

- отделить крышку ствольной коробки и возвратный механизм, для чего взявшись правой рукой за заднюю часть крышки и утопив выступ возвратного механизма, снять крышку, затем отделить возвратный механизм;

- отделить раму с затвором. Для этого нужно отвести раму назад до отказа и движением вверх вынуть ее вместе с затвором из направляющих ствольной коробки;

- отделить затвор от рамы. Удерживая затвор с рамой в левой руке, правой повернуть затвор за головку против часовой стрелки до момента, когда ромбик затвора выйдет из зацепления с фигурным пазом рамы. Извлечь затвор из канала рамы;

- отвинтить заглушку газовой камеры.

Цевье и накладка ствольная снимаются только в случае крайней необходимости для чистки, ремонта и замены ствола.

Для смены ствола необходимо:

а) после выполнения неполной разборки снять цевье и накладку ствольную, предварительно подняв чеку накладки ствольной и переведя вперед чеку кольца цевья;

б) ключом из комплекта открутить фиксирующий ствол гайку (находится под цевьем). Извлечь установленный ствол. Установить необходимый ствол. Далее произвести все действия разборки в обратной последовательности.

Смена ствола выполняется в сертифицированных ружейных мастерских. После смены СТРОГО обеспечить выполнение тре-

бований ПМК по зеркальному зазору. Контроль зеркального зазора выполняется набором калибр-шашек (приобретается отдельно).

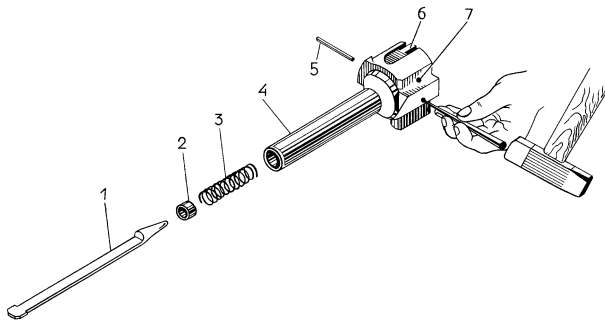
Для разборки затвора необходимо (рис. 3):

- а) вытолкнуть выколоткой штифт ударника и извлечь ударник, втулку и пружину ударника из канала затвора;
- б) вытолкнуть выколоткой ось выбрасывателя;
- в) отжимая большим пальцем правой руки зацеп выбрасывателя и придерживая его указательным пальцем, извлечь выбрасыватель с пружиной из паза затвора.

Для сборки затвора необходимо:

- а) вставить выбрасыватель с пружиной в паз затвора;
- б) удерживая затвор в левой руке, приложить головную часть выбрасывателя к какой-либо опоре;
- в) нажав на выбрасыватель, вставить ось выбрасывателя в отверстие под ведущим выступом затвора так, чтобы вырез оси был обращен в сторону цилиндрической части затвора;

г) удерживая затвор ведущим выступом кверху, а цилиндрической частью к себе, ввести в канал затвора ударник большим вырезом влево;
д) со стороны ведущего выступа вставить в отверстие затвора штифт ударника и продвинуть его до конца.



1-ударник; 2-втулка; 3-пружина ударника; 4-затвор; 5-штифт ударника;
6-выбрасыватель с пружиной; 7-ось выбрасывателя

Рисунок 3 – Состав затвора

П р и м е ч а н и е - Если ось выбрасывателя туго вставляется в отверстие, необходимо пальцем руки, удерживающей затвор, одновременно нажимая на выбрасыватель, нажать на заднюю часть выбрасывателя.

При разборке и сборке изделия приложение значительных усилий, которые могут привести к деформации деталей и сборок, **запрещено**.

9 ТЕХНИЧЕСКОЕ ОБСЛУЖИВАНИЕ

9.1 Продолжительность службы и безотказность работы карабина в значительной степени зависят от умелого и заботливого обращения.

9.2 Чистка и смазка

9.2.1 Чистку производить не позднее 6-ти часов после стрельбы. В случае невозможности чистки необходимо канал ствола с патронником, внутреннюю поверхность газовой камеры и шток смазать маслом ружейным и при первой возможности, но не позднее одних суток, произвести чистку.

9.2.2 Зимой чистка производится в закрытом помещении с температурой воздуха $20\pm 5^{\circ}\text{C}$ после того, как карабин нагреется до температуры помещения. Для чистки канала ствола и патронника применять чистый протирочный материал (ветошь, паклю) без содержания песка и твердых частиц.

9.2.3 Чистка производится в следующей последовательности:

- смазать канал ствола и патронник ершиком, окунув его в масло ружейное.

- протереть канал ствола насухо протиркой с туго намотанным на нее протирочным материалом.

- повторить процесс смазки и протирания 8-10 раз до полного удаления нагара (проверяется осмотром канала ствола; протирочный материал должен быть чистым);

- удалить пороховой нагар в газовой камере, на поршне и штоке рамы;

- после чистки смазать канал ствола и патронник чистым маслом ружейным (см. табл. 1).

Смазку производить в зависимости от температурных условий со-

Таблица 1

Места смазки	Способ нанесения смазочных материалов
Канал ствола Затвор, затворная рама, направляющие ствольной коробки, магазин	Смазать канал ствола со стороны дульной части по всей длине ствола Протереть детали протирочным материалом предварительно смоченным ружейным маслом и отжатым

гласно табл. 1. Недопустимо загустение смазки в канале затвора под ударник, в гнезде под выбрасыватель и на боевой пружине.

9.3 Техническое обслуживание при хранении

Для сохранения карабина в работоспособном состоянии оно должно быть всегда вычищено и смазано тонким слоем ружейного масла.

Хранить карабин следует в сухом, без резких колебаний температуры помещении, вдали от приборов отопления и при отсутствии в окружающем воздухе агрессивных примесей.

Во избежание появления остаточной деформации боевой пружины курок должен быть спущен.

При хранении и эксплуатации изделия падение его не допускается.

10 РЕСУРСЫ, СРОКИ СЛУЖБЫ И ХРАНЕНИЯ, ГАРАНТИИ ИЗГОТОВИТЕЛЯ (ПОСТАВЩИКА)

Уважаемый владелец карабина!

Изготовитель гарантирует качество и безотказную работу карабина при соблюдении правил эксплуатации, изложенных в настоящем паспорте.

Гарантийный срок эксплуатации установлен 18 месяцев со дня продажи при наработке, не превышающей 3000 выстрелов (по 1000 выстрелов на ствол каждого калибра), при этом ресурс магазина не должен превышать 1500 выстрелов.

Срок хранения карабина в упаковке изготовителя без переконсервации не более 36 месяцев.

При отсутствии в паспорте даты продажи, заверенной печатью предприятия торговли, гарантийный срок исчисляется с даты изготовления карабина.

Требования потребителя при обнаружении недостатков в изделии, выявленных в течение гарантийных сроков, удовлетворяются изготовителем в порядке, предусмотренном Законом Российской Федерации «О защите прав потребителей».

Естественный износ защитных покрытий деталей карабина в процессе эксплуатации, в том числе и хромового покрытия канала ствола, патронника и других деталей, не является дефектом.

Поломка или деформация деталей и узлов изделия в результате падения не является гарантийным случаем, а допущение падения – нарушением правил эксплуатации.

Карабин не подлежит капитальному ремонту.

Дубликат паспорта выдается:

а) при повторной продаже оружия, возвращённого в магазин покупателем в неизменном состоянии;

б) на основании личного заявления покупателя, поданного в торговую организацию об утере паспорта.

11 КОНСЕРВАЦИЯ

Дата	Наименование работы	Срок действия	Должность, фамилия, подпись
	<i>Законсервировано</i>	<i>36 месяцев</i>	<i>упаковщик</i>

12 СВИДЕТЕЛЬСТВО ОБ УПАКОВЫВАНИИ

Карабин охотничий самозарядный модели "ВЕПРЬ-1В» калибра 7,62 x 39 с дополнительными стволами калибров 6,5 x 39 и .366 ТКМ (условное обозначение ВПО-302.00.00-) упакован на ООО «МОЛОТ-ОРУЖИЕ» согласно требованиям, предусмотренным в действующей конструкторской документации.

упаковщик

должность

подпись

год, месяц, число



13 СВЕДЕНИЯ О СЕРТИФИКАЦИИ

Сертификат № РОСС RU.ГФ01.В00392 зарегистрирован в Государственном реестре Системы сертификации ГОСТ Р с 12.07.2018 г.

14 СВИДЕТЕЛЬСТВО О ПРИЕМКЕ

Карабин охотничий самозарядный модели "ВЕПРЬ-1В» калибра 7,62x 39 с дополнительными стволами калибров 6,5 x 39 и .366 ТКМ (условное обозначение ВПО-302.00.00-) заводской номер _____ изготовлен и принят в соответствии с ТУ 25.40.12-072-60615883-2017, действующей технической документацией и признан годным для эксплуатации.

Контрольный отстрел произведен

Контролер ОТК

личная подпись

расшифровка подписи

М П

год, месяц, число

Начальник ОТК

М П

личная подпись

расшифровка подписи

год, месяц, число

15 СВЕДЕНИЯ ПО БЕЗОПАСНОСТИ

Карабин охотничий самозарядный модели "ВЕПРЬ-1В» калибра 7,62 x 39 с дополнительными стволами калибров 6,5 x 39 и .366 ТКМ (условное обозначение ВПО-302.00.00-), № _____

заводской номер

испытан на безопасность в Испытательной лаборатории гражданского огнестрельного оружия, аттестат аккредитации № RA.RU.21АД38, и соответствует требованиям по безопасности ГОСТ Р 50529-2015.

Руководитель ИЛ ГОО

М П

личная подпись

расшифровка подписи

год, месяц, число

16 СВЕДЕНИЯ О ЦЕНЕ И УСЛОВИЯХ ПРИОБРЕТЕНИЯ

Карабин охотничий самозарядный модели "ВЕПРЬ-1В» калибра 7,62 x 39 с дополнительными стволами калибров 6,5 x 39 и .366 ТКМ (условное обозначение ВПО-302.00.00-) приобретается при наличии лицензии, выданной в органах внутренних дел по месту жительства, и подлежит обязательной регистрации в органах Министерства внутренних дел в двухнедельный срок со дня его приобретения.

Продано «___» _____ 201___г.

(штамп организации, продавшей карабин)

Продавец _____

17 СВЕДЕНИЯ О РЕКЛАМАЦИЯХ

Претензии, замечания и предложения направляйте по адресу:

ООО «МОЛОТ - ОРУЖИЕ», Россия, 612960,
г. Вятские Поляны Кировской области, ул. Ленина, 135.
Конт.тел.: 8-83334-2-61-74 (отдел рекламаций)
8-83334-2-68-80 (отдел продаж)
Факс: 8-83334-6-20-34
Эл.почта: guns@molot.biz

18 ОСОБЫЕ ОТМЕТКИ

СОДЕРЖАНИЕ

1	Общие указания	4
2	Назначение карабина	6
3	Основные технические данные	8
4	Комплектность	10
5	Устройство и принцип работы	13
6	Указания мер безопасности	15
7	Подготовка и порядок работы	17
8	Разборка и сборка карабина	21
9	Техническое обслуживание	25
10	Ресурсы, сроки службы и хранения, гарантии изготовителя (поставщика)	28
11	Консервация	30
12	Свидетельство об упаковывании	31
13	Сведения о сертификации	31
14	Свидетельство о приемке	32
15	Сведения по безопасности	33
16	Сведения о цене и условиях приобретения	34
17	Сведения о рекламациях	35
18	Особые отметки	35